

Informacijski list

Br. narudž. i cijene: vidi cjenik



VITOCELL 100-V Tip CVW

Stojeći spremnik PTV-a
od čelika, s pocakljenjem Ceraprotect

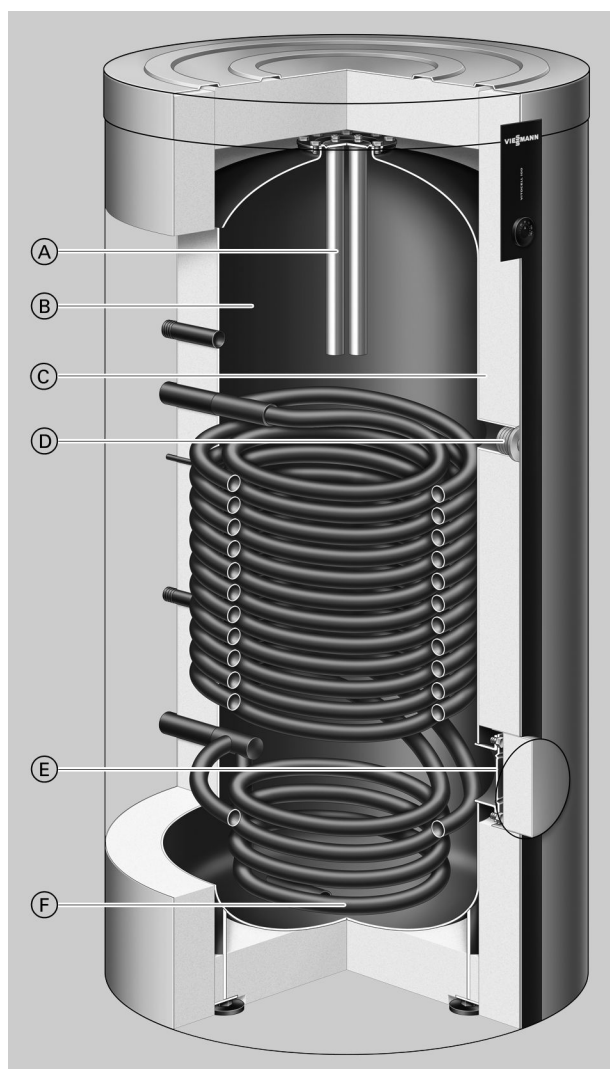
Informacije o proizvodu

Emajlirani spremnik PTV-a grijan iznutra za zagrijavanje pitke vode u spoju s toplinskom crpkom, kotlom za grijanje, zidnim uređajima i/ili solarnim instalacijama odn. električnim grijačem. Prikladan za instalacije prema DIN 1988, EN 12 828 i DIN 4753.

Prednosti ukratko

- Posebno pogodno za zagrijavanje pitke vode u spoju s toplinskim crpkama kao i kondenzacijskim kotlovima. Velika površina izmjenjivača topline jamči visokoučinkovit prijenos topline.
- Čelični spremnik zaštićen od korozije s pocakljenjem Ceraprotect
- Dodatna katodna zaštita pomoću magnezijske anode; anoda sa stranom strujom isporučuje se kao pribor
- Zagrijavanje čitavog volumena vode preko ogrjevne spirale koja vodi duboko do dna spremnika
- Visoki komfor tople vode zahvaljujući brzom i ravnomjernom zagrijavanju preko veliko dimenzionirane ogrjevne spirale
- Mali gubici topline zbog učinkovite sveobuhvatne toplinske izolacije – koja se može skinuti radi lakšeg unošenja.
- Po želji se mogu priključiti do 2 električna grijača i solarna instalacija (preko vanjskog seta izmjenjivača topline).

Vitocell 100-V, tip CVW



- Ⓐ Magnezijaska zaštitna anoda ili anoda sa stranom strujom
- Ⓑ Spremnik od čelika, s pocakljenjem Ceraprotect
- Ⓒ Visokoučinkovita sveobuhvatna toplinska izolacija
- Ⓓ Priključak za električni grijač EHE
- Ⓔ Otvor za nadzor i čišćenje (također i za ugradnju električnog grijača EHE)
- Ⓕ Zagrijavanje čitavog volumena vode preko ogrjevne spirale koja vodi duboko do dna spremnika

Tehnički podaci

Za zagrijavanje pitke vode u spoju s toplinskim crpkama do 16 kW i solarnim kolektorima, također prikladno za kotlove za grijanje i daljinska grijanja.

Prikladan za sljedeće instalacije:

- Temperatura pitke vode do **95 °C**
- Temperatura ogrjevnog polaznog voda do **110 °C**

- Temperatura solarnog polaznog voda do **140 °C**
- **Radni tlak** sa strane ogrjevnog voda do **10 bar (1,0 MPa)**
- **Radni tlak** sa solarne strane do **10 bar (1,0 MPa)**
- **Radni tlak** sa strane pitke vode do **10 bar (1,0 MPa)**

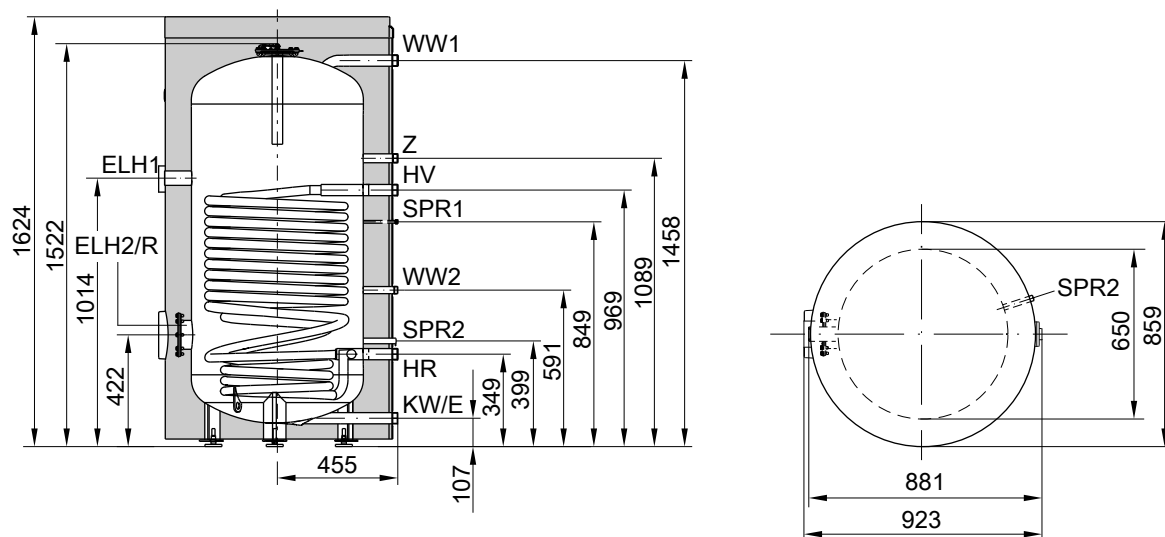
Tip		CVW
Volumen spremnika	l	390
DIN registracijski broj		9W173-13MC/E
Trajni učin	90 °C kW	109
Kod zagrijavanja pitke vode od 10 na 45 °C i	l/h	2678
temperature polaznog voda ogrjevnog voda	80 °C kW	87
od ... pri dolje navedenom volumnom protoku	l/h	2138
ogrjevnog voda	70 °C kW	77
	l/h	1892
	60 °C kW	48
	l/h	1179
	50 °C kW	26
	l/h	639
Trajni učin	90 °C kW	98
Kod zagrijavanja pitke vode od 10 na 60 °C i kod	l/h	1686
temperature polaznog voda ogrjevnog voda	80 °C kW	78
od ... pri dolje navedenom volumnom protoku	l/h	1342
ogrjevnog voda	70 °C kW	54
	l/h	929
Volumni protok ogrjevnog voda za navedene trajne učine	m ³ /h	3,0
Stopa oduzimanja	l/min	15
Moguća količina oduzimanja vode		
bez dodatnog zagrijavanja		
– Volumen spremnika zagrijan na 45 °C,	l	280
Voda s t = 45 °C (konstantno)		
– Volumen spremnika zagrijan na 55 °C,	l	280
Voda s t = 55 °C (konstantno)		
Vrijeme zagrijavanja		
kod priključka toplinske crpke s 16 kW nazivnog toplinskog učina		
i temperature ogrjevnog polaznog voda od 55 ili 65 °C		
– kod zagrijavanja pitke vode od 10 na 45 °C	min	60
– kod zagrijavanja pitke vode od 10 na 55 °C	min	77
Maks. priključivi učin jedne toplinske crpke	kW	16
kod temperature ogrjevnog polaznog voda od 65 °C i temperature potrošne tople		
vode od 55 °C pri navedenom volumnom protoku ogrjevnog voda		
Na solarnom setu izmjenjivača topline (pribor) maks. priključiva aperturna površina		
– Vitosol-F	m ²	11,5
– Vitosol-T	m ²	6
Učinski koeficijent N_L u spoju s toplinskom crpkom		
Akumulacijska temperatura spremnika	45 °C	2,4
	50 °C	3,0
Potrebna toplina za stanje spremnosti za pogon q _{BS} kod temperaturne razlike od	kWh/24 h	1,80
45 K prema EN 12897:2006		
Dimenzije		
Duljina (∅)	– S toplinskom izolacijom	mm
	– Bez toplinske izolacije	mm
Ukupna širina	– S toplinskom izolacijom	mm
	– Bez toplinske izolacije	mm
Visina	– S toplinskom izolacijom	mm
	– Bez toplinske izolacije	mm
Pregibna mjera	– Bez toplinske izolacije	mm
Težina kompl. s toplinskom izolacijom	kg	190
Pogonska ukupna težina	kg	582
S električnim grijačem		
Volumen ogrjevnog voda	l	27
Grijaća površina	m ²	4,1
Priključci		
Polazni i povratni vod ogrjevnog voda (vanjski navoj)	R	1¼
Hladna voda, topla voda (vanjski navoj)	R	1¼
Solarni set izmjenjivača topline (vanjski navoj)	R	¾

Tehnički podaci (nastavak)

Tip		CVW
Cirkulacija (vanjski navoj)	R	1
Električni grijač (unutarnji navoj)	Rp	1½
Energetski razred		B

Uputa za trajni učin

Kod projektiranja s navedenim odn. određenim trajnim učinkom potrebno je planirati odgovarajuću cirkulacijsku crpku. Navedeni trajni učin postiže se samo ako je nazivni toplinski učin kotla za grijanje \geq trajnom učinku.



E	Pražnjenje
ELH1	Nastavak za električni grijač
ELH2	Prirubnički otvor za električni grijač
HR	Povratni vod ogrjevnice
HV	Polazni vod ogrjevnice
KW	Hladna voda
R	Otvor za nadzor i čišćenje sa pokrivanjem prirubnice

SPR1	Uranjajuća čahura za osjetnik temperature spremnika regulacije temperature u spremniku (unutarnji promjer 7 mm)
SPR2	Uranjajuća čahura za osjetnik temperature solarnog seta izmjenjivača topline (unutarnji promjer 16 mm)
WW1	Topla voda
WW2	Topla voda solarnog seta izmjenjivača topline
Z	Cirkulacija

Učinski koeficijent N_L

Prema DIN 4708, bez ograničenja temperature povratnog voda. Akumulacijska temperatura spremnika T_{sp} = ulazna temperatura hladne vode + 50 K ^{+5 K/-0 K}

Učinski koeficijent N_L kod temperature ogrjevnice polaznog voda

90 °C	16,5
80 °C	15,5
70 °C	12,0

Napomena o učinkovom koeficijentu N_L

Učinski koeficijent N_L mijenja se s akumulacijskom temperaturom spremnika T_{sp} .

Orijentacijske vrijednosti

- $T_{sp} = 60 \text{ °C} \rightarrow 1,0 \times N_L$
- $T_{sp} = 55 \text{ °C} \rightarrow 0,75 \times N_L$
- $T_{sp} = 50 \text{ °C} \rightarrow 0,55 \times N_L$
- $T_{sp} = 45 \text{ °C} \rightarrow 0,3 \times N_L$

Kratkotrajni učin (tijekom 10 minuta)

U odnosu na učinski koeficijent N_L . Zagrijavanje pitke vode od 10 na 45 °C bez ograničenja temperature povratnog voda.

Kratkotrajni učin (l/10min) kod temperature ogrjevnice polaznog voda

90 °C	540
80 °C	521
70 °C	455

Maks. količina istjecanja (tijekom 10 minuta)

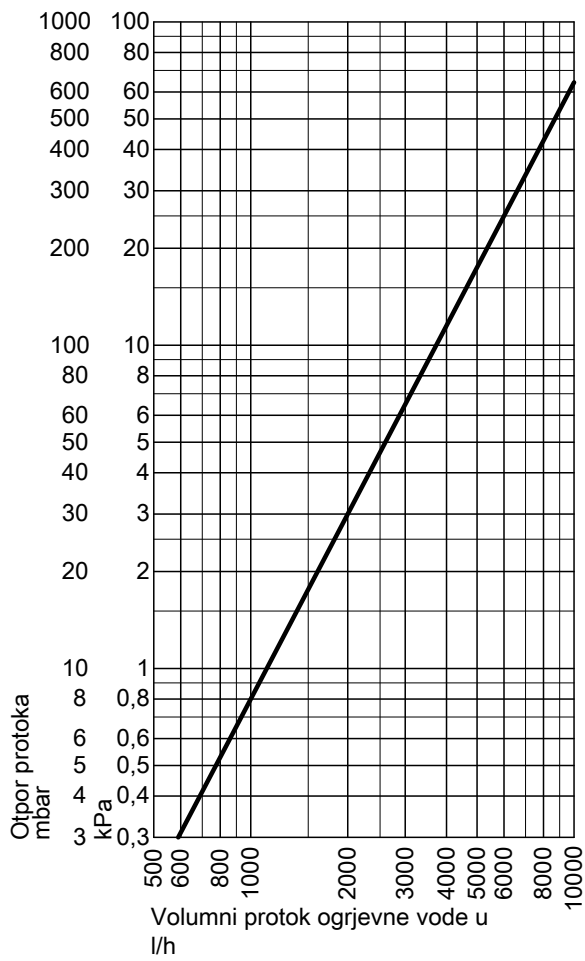
U odnosu na učinski koeficijent N_L . S dodatnim zagrijavanjem. Zagrijavanje pitke vode od 10 na 45 °C.

Maks. količina istjecanja (l/min) kod temperature ogrjevnice polaznog voda

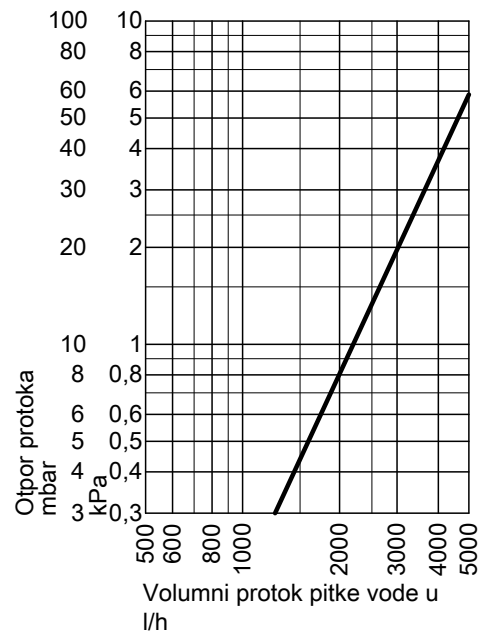
90 °C	54
80 °C	52
70 °C	46

Tehnički podaci (nastavak)

Otpori protoka

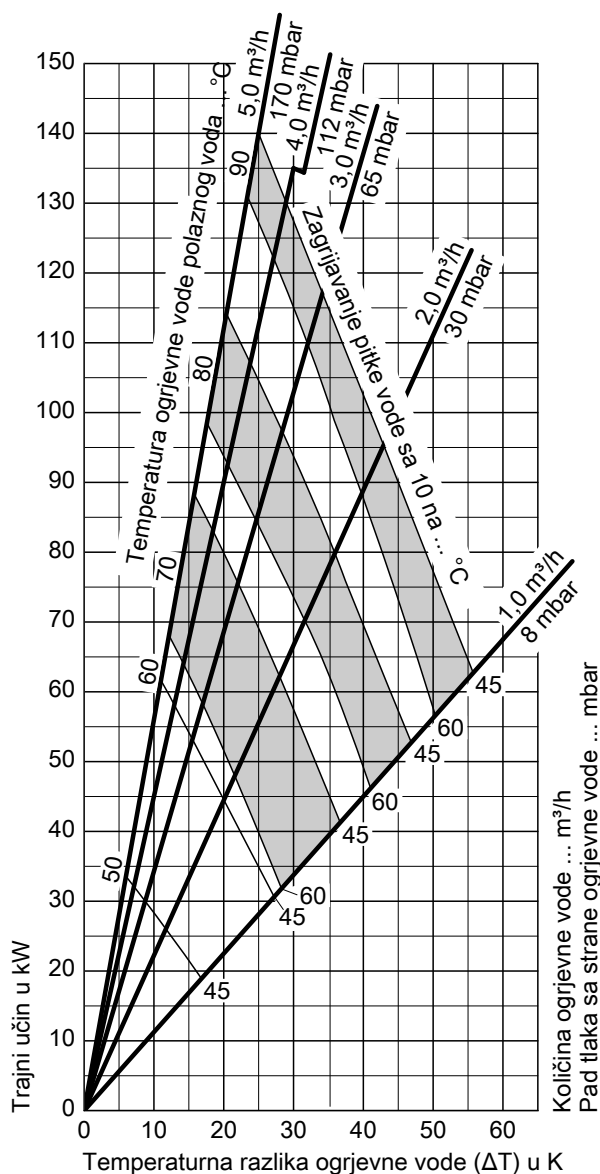


Otpor protoka sa strane ogrjevne vode



Otpor protoka sa strane pitke vode

Trajni učin



Stanje kod isporuke

Vitocell 100-V, tip CVW

Spremnik PTV-a od čelika s pocakljenjem Ceraprotect.

- Sa zavarenom uranjajućom čahuricom za osjetnik temperature spremnika ili regulator temperature (unutarnji promjer 7 mm) i zavarenom uranjajućom čahuricom za osjetnik temperature solarnog seta izmjenjivača topline (unutarnji promjer 16 mm).
- Noge za postavljanje

- Magnezijska zaštitna anoda
 - Odvojiva toplinska izolacija
- Toplinska izolacija prevučena plastikom u vitosrebnoj boji.

Upute za projektiranje

Jamstvo

Naše jamstvo za spremnik PTV-a polazi od pretpostavke da zagrijavana voda ima kakvoću pitke vode u skladu s valjanom Odredbom o pitkoj vodi i da sustavi pripreme vode rade bez problema.

Upute za projektiranje (nastavak)

Površina prijenosa topline

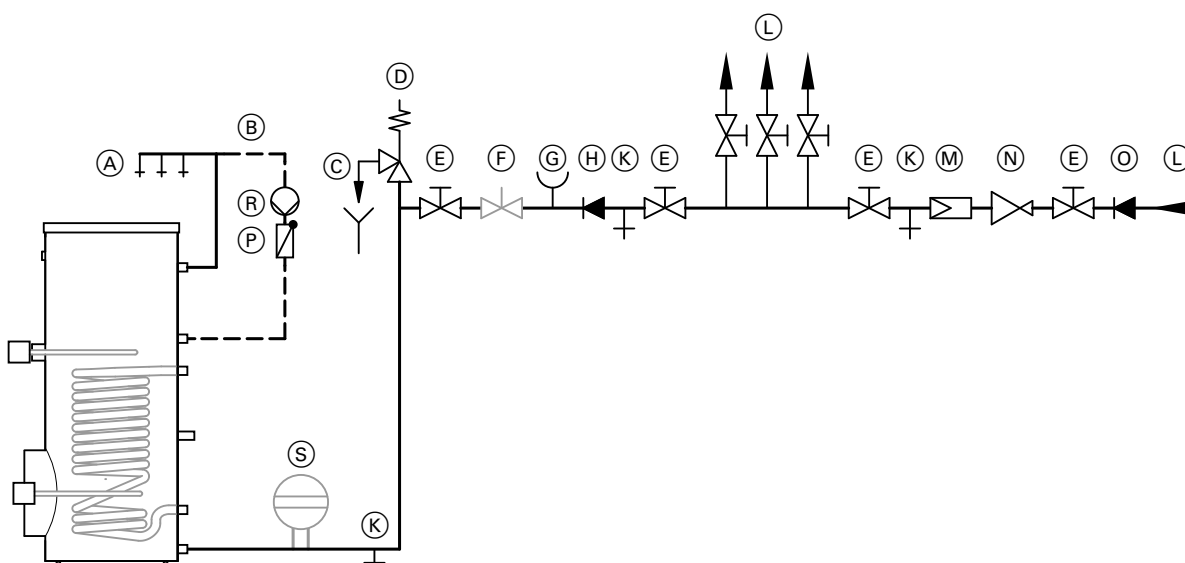
Osigurana površina prijenosa topline otporna na koroziju (pitka voda/ toplinski medij) odgovara izvedbi C prema DIN 1988-200.

Električni grijač

Kod korištenja stranih proizvoda, uvojni grijače tijelo mora imati negrijanu duljinu od min. 100 mm, a električni grijač mora biti prikladan za korištenje u pocakljenim spremnicima PTV-a.

Priključak sa strane pitke vode

Priključak prema DIN 1988



- (A) Topla voda
- (B) Cirkulacijski vod
- (C) Vidljivo ulijevanje preljevnog voda
- (D) Sigurnosni ventil
- (E) Zaporni ventil
- (F) Ventil za regulaciju protoka (preporučuje se ugradnja)
- (G) Priključak za manometar
- (H) Protustrujna zaklopka

- (K) Pražnjenje
- (L) Hladna voda
- (M) Filtar pitke vode
- (N) Redukcijski ventil
- (O) Protustrujna zaklopka / odvajač cijevi
- (P) Nepovratna zaklopka, opružna
- (R) Cirkulacijska crpka
- (S) Membranska tlačna ekspanzijska posuda, prikladna za pitku vodu

Mora se ugraditi sigurnosni ventil.

Preporuka: Sigurnosni ventil montirati iznad gornjeg ruba spremnika. Na taj se način štiti od onečišćenja, naslaga kamenca i visoke temperature. Osim toga, kod radova na sigurnosnom ventilu nije potrebno isprazniti spremnik PTV-a.

Pravilna upotreba

Uređaj se sukladno namjeni smije instalirati i puštati u pogon samo u zatvorenim sustavima grijanja u skladu s EN 12828/DIN 1988 odn. u solarnim instalacijama u skladu s EN 12977 uzimajući u obzir pripadajuće upute za montažu, servisiranje i upotrebu. Spremnici PTV-a predviđeni su isključivo za akumulaciju i zagrijavanje vode u kakvoći pitke vode, a međuspremnici ogrjevne vode isključivo za vodu za punjenje u kakvoći pitke vode. Solarni kolektori smiju se puštati u pogon samo s toplinskim medijem koji je proizvođač odobrio.

Gospodarska ili industrijska primjena u druge svrhe, osim grijanja zgrada ili zagrijavanja pitke vode, smatra se nepropisnom.

Primjenu koja prelazi ove okvire mora odobriti proizvođač od slučaja do slučaja.

Pogrešno korištenje uređaja, odn. nestručno rukovanje (npr. zbog otvaranja uređaja od korisnika instalacije) zabranjeno je i vodi isključenju odgovornosti.

Pogrešnim korištenjem smatra se i promjena propisne funkcije komponenti sustava (npr. direktnim zagrijavanjem pitke vode u kolektoru).

Preduvjet propisnog korištenja je da je izvršena stacionarna instalacija u spoju s komponentama koje su specifične za instalaciju i odobrene.

Upute za projektiranje (nastavak)

Treba se pridržavati zakonskih odredbi, osobito odredbi o higijeni pitke vode.

Pribor

Sigurnosna grupa prema DIN 1988

- 10 bar (1 MPa): **Br. narudž. 7180 662**
- **(A)** 6 bar (0,6 MPa): **Br. narudž. 7179 666**
- DN 20/R 1
- Maks. ogrjevni učin: 150 kW

Sastavni dijelovi:

- Zaporni ventil
- Protustrujna zaklopka i ispitni nastavak
- Nastavak za priključivanje manometra
- Membranski sigurnosni ventil

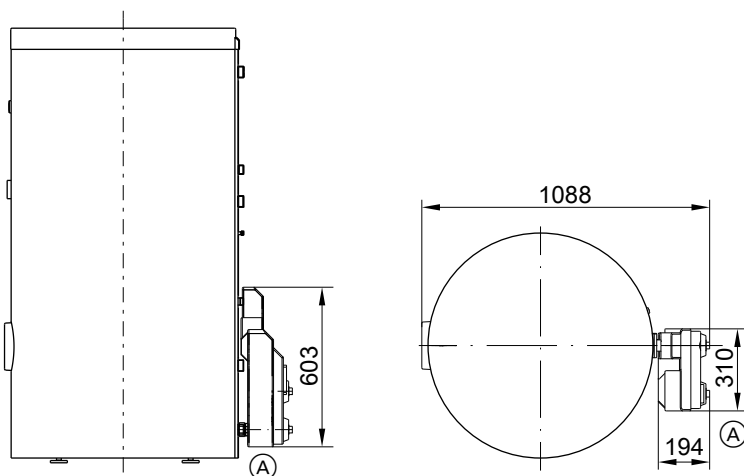


Solarni set izmjenjivača topline

Br. narudž. 7186 663

Za priključak solarnih kolektora na spremnik PTV-a.
Prikladno za instalacije prema DIN 4753. Do ukupne tvrdoće pitke vode 20 °dH (3,6 mol/m³).

Dozvoljene temperature	
Sa solarne strane	140 °C
Sa strane ogrjevne vode	110 °C
Sa strane pitke vode	
– kod pogona kotla za grijanje	95 °C
– kod solarnog pogona	60 °C
Dozvoljeni radni tlak	10 bar (1,0 MPa)
Sa solarne strane, sa strane ogrjevne vode i pitke vode	
Ispitni tlak	13 bar (1,3 MPa)
Sa solarne strane, sa strane ogrjevne vode i pitke vode	
Najmanji razmak do zida za ugradnju solarnog seta izmjenjivača topline	350 mm



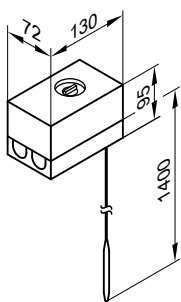
(A) Solarni set izmjenjivača topline

Regulator temperature

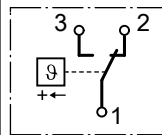
Br. narudž. 7151 989

- S termostatskim sustavom
- S podesnim gumbom s vanjske strane kućišta
- Bez uranjajuće čahure
Kod Viessmann spremnika PTV-a uranjajuća čahura sadržana je u opsegu isporuke.
- S profilnom šinom za montažu na spremnik PTV-a ili na zid

Pribor (nastavak)



Područje podešavanja	30 - 60 °C, može se podesiti do 110 °C
Uklopna razlika	maks. 11 K
Rasklopna snaga	6(1,5) A 250 V~
Uklopna funkcija	Kod temperature u porastu s 2 na 3



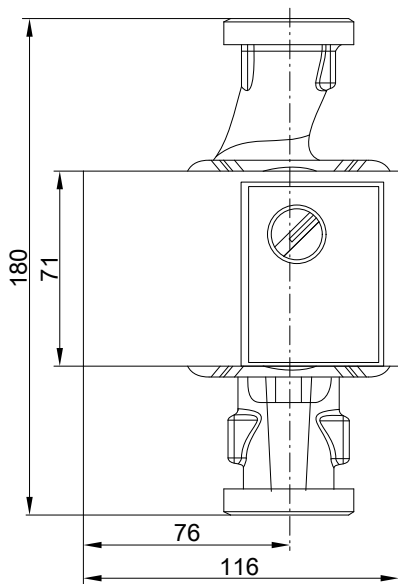
DIN reg. br.	DIN TR 1168
--------------	-------------

Tehnički podaci

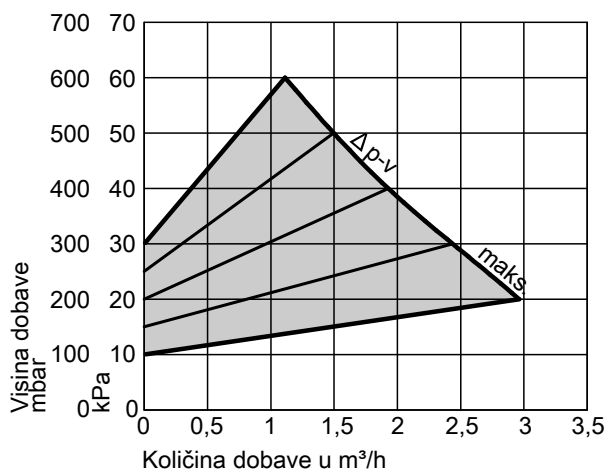
Priključak	3-žični vod s poprečnim presjekom vo- da od 1,5 mm ²
Stupanj zaštite	IP 41 prema EN 60529

Cirkulacijska crpka za grijanje spremnika PTV-a

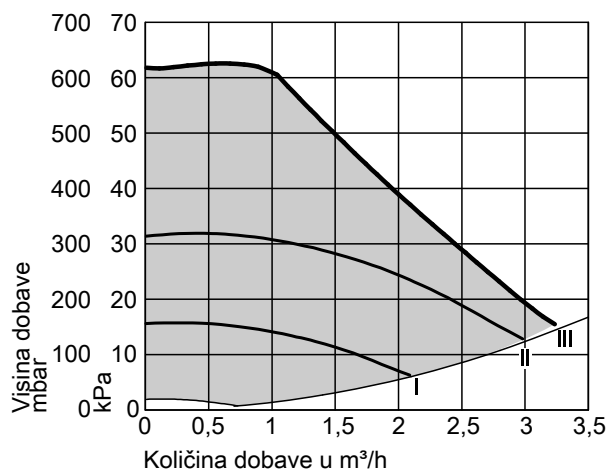
Br. narudž. 7172 611 i 7172 612



Br. narudž.	7172 611	7172 612
Tip crpke	Yonos PARA 25/6	Yonos PARA 30/6
Napon	V~	230
Primljena snaga	W	3-45
Priključak	G	1½
Priključni vod	m	5,0
za kotao za grijanje	do 40 kW	od 40 do 70 kW



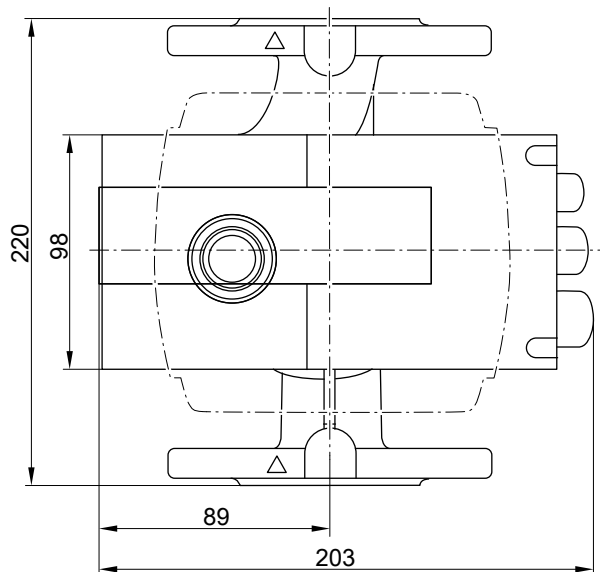
Δp-v (varijabilno)



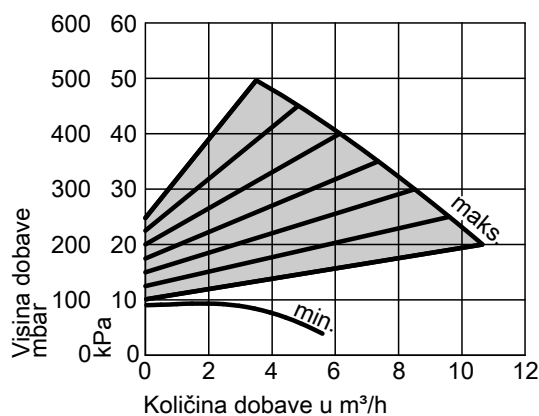
Δp-c (konstantno)

Cirkulacijska crpka za grijanje spremnika PTV-a

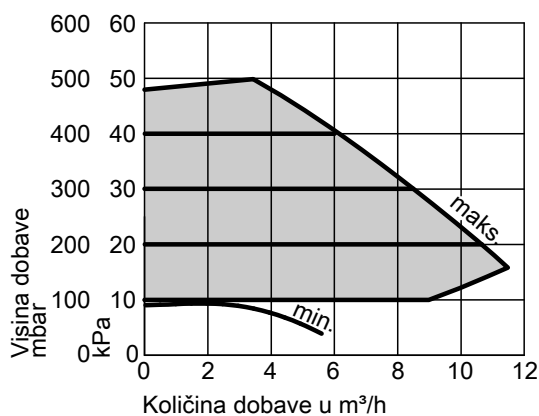
Br. narudž. 7172 613



Br. narudž.	7172 613	
Tip crpke	Stratos 40/1-4	
Napon	V~	230
Primljena snaga	W	14-130
Priključak	DN	40
Priključni vod za kotao za grijanje	m	5,0 od 70 kW i više



Δp-v (varijabilno)



Δp-c (konstantno)

Električni grijač EHE

Koristi se samo za mekanu ili srednje tvrdu vodu do 14 °dH (stupanj tvrdoće 2/2,5 mol/m³)

Vrsta struje i nazivni napon 3/N/PE 400 V/50 Hz

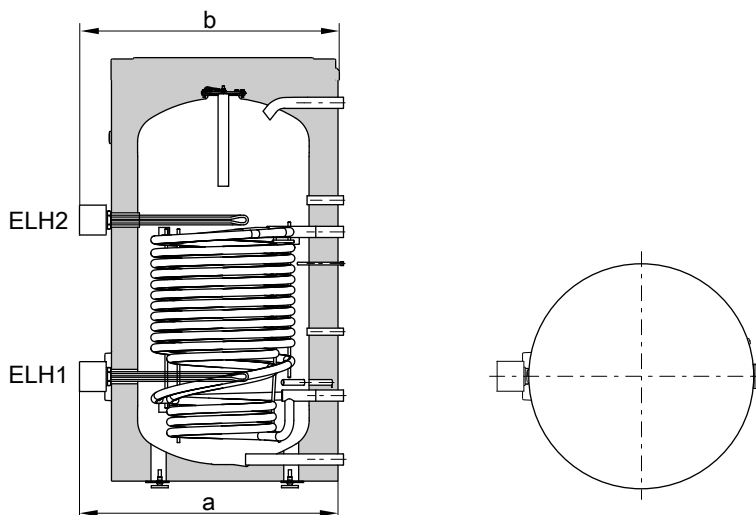
Stupanj zaštite: IP 44

Područje učina	maks. 6 kW			
Nazivna snaga kod normalnog pogona / brzog zagrijavanja	kW	2	4	6
Nazivna struja	A	8,7	8,7	8,7
Vrijeme zagrijavanja s 10 na 60 °C				
ELH1 (dolje)	h	8,5	4,3	2,8
ELH2 (gore)	h	4,0	2,0	1,3

Pribor (nastavak)

Spremnik PTV-a grijan iznutra za zagrijavanje pitke vode s električnim grijačem EHE

Vitocell				100-V
Volumen spremnika			l	390
Sadržaj grijan grijačim umetkom		ELH1 (dolje)	l	294
		ELH2 (gore)	l	136
Mjere (s električnim grijačem EHE)	Širina a	ELH1 (dolje)	mm	1041
	Širina b	ELH2 (gore)	mm	1028
Najmanji razmak do zida za ugradnju električnog grijača EHE			mm	650
Težina	Vitocell 100-V		kg	190
	Električni grijač EHE	2/4/6 kW	kg	2



Vitocell 100-V s 2 električna grijača EHE

Pridržavamo pravo na tehničke izmjene!

Viessmann d.o.o. HRVATSKA
Dr. Luje Naletilića 29
HR-10020 Zagreb
Telefon: 0 03 85-1-65 93-650
Telefax: 0 03 85-1-65 46-793
www.viessmann.com

5418 069 HR