

Informacijski list

Br. narudž. i cijene: vidi cjenik



VITOCELL 100-W

Spremnik PTV-a od čelika, s pocakljenjem Ceraprotect
Tip CUG
kao postolje, volumen 100, 120 i 150 litara
Tip CVA
sa strane, volumen 160, 200 i 300 litara
Tip CVB
sa strane, volumen 300 i 400 litara
(bivalentni, za solarne instalacije)

VITOCELL 300-W

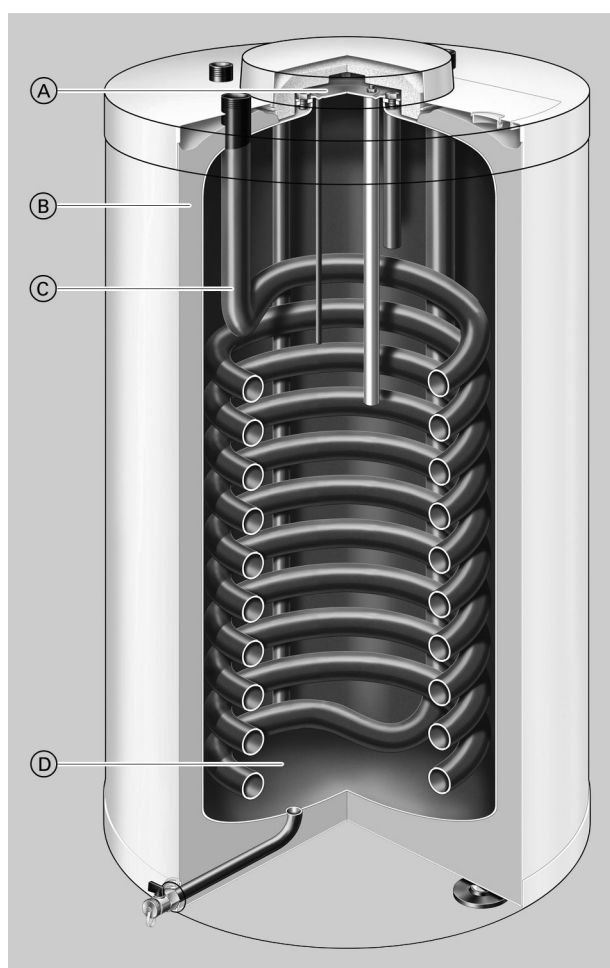
Spremnik PTV-a od nehrđajućeg plemenitog čelika
Tip EVA
sa strane, volumen 160 i 200 litara

Informacije o proizvodu Vitocell 100-W

Niski troškovi nabave – pouzdani pogon. Vitocell 100-W može se nabaviti po privlačnoj cijeni s usklađenim bojama – kao postolje ili sa strane.

Vitocell 100-W: Prednosti ukratko

- Čelični spremnik zaštićen od korozije s pocakljenjem Ceraprotect. Dodatna katodna zaštita pomoću magnezijske anode; anoda sa stranom strujom isporučuje se kao pribor.
 - Zagrijavanje čitavog volumena vode preko ogrjevne spirale uvedene duboko do dna spremnika.
 - Mali gubici topline zbog učinkovite sveobuhvatne toplinske izolacije.
 - Vitocell 100-W, tip CUG, kao postolje.
 - Vitocell 100-W, tip CVA, samostojeći.
 - Vitocell 100-W, tip CVB, samostojeći, za bivalentni pogon.
- Ⓒ Ogrjevna spirala
 - Ⓓ Čelični spremnik zaštićen od korozije s pocakljenjem Ceraprotect



Vitocell 100-W, kao postolje, tip CUG, 120 i 150 l

- Ⓐ Otvor za nadzor i čišćenje
- Ⓑ Visokoučinkovita sveobuhvatna toplinska izolacija

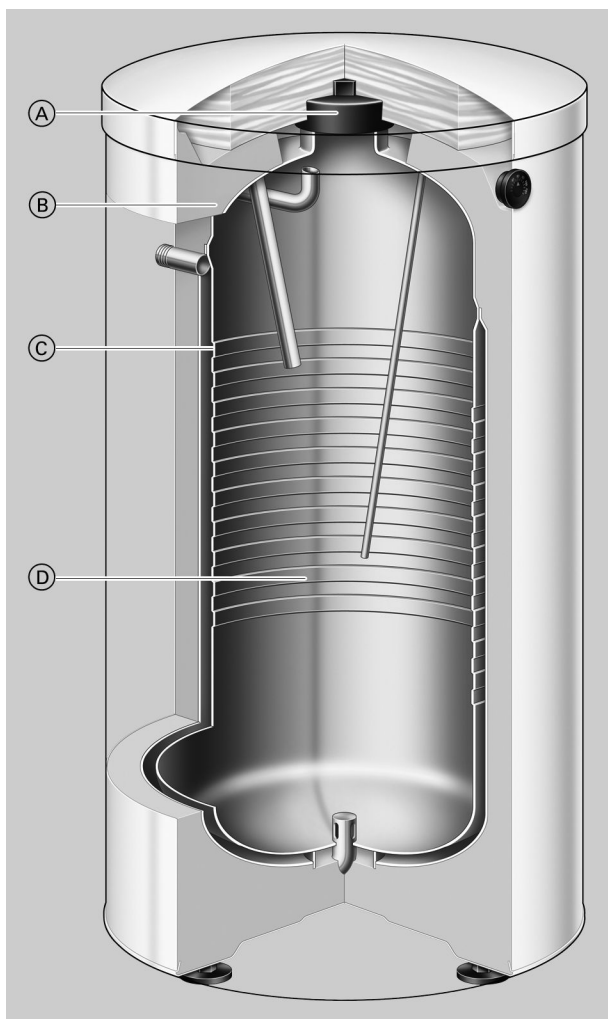
Informacije o proizvodu Vitocell 300-W

Spremnik PTV-a koji zadovoljava visoke zahtjeve – od visokolegiranog nehrđajućeg plemenitog čelika. Vitocell 300-W, tip EVA, u spoju s našim zidnim uređajima pruža najviši komfor tople vode – kako u ekonomskom, tako i u higijenskom pogledu.

Vitocell 300-W: Prednosti ukratko

- Dugotrajno korištenje zahvaljujući spremnicima otpornima na koroziju od visokovrijednog nehrđajućeg plemenitog čelika.
- Higijenski čist zahvaljujući visokoj kvaliteti površine.
- Nisu potrebne zaštitne anode kao dodatne mjere zaštite od korozije, pa time ne nastaju nikakvi dodatni troškovi.
- Zagrijavanje čitavog sadržaja vode preko grijaćih površina koje vode do dna spremnika.
- Visoki komfor tople vode zahvaljujući brzom, ravnomjernom zagrijavanju preko veliko dimenzioniranih grijaćih površina.
- Mali gubici topline zbog učinkovite sveobuhvatne toplinske izolacije.

- Ⓒ Grijaća površina od nehrđajućeg plemenitog čelika
- Ⓓ Spremnik od nehrđajućeg plemenitog čelika



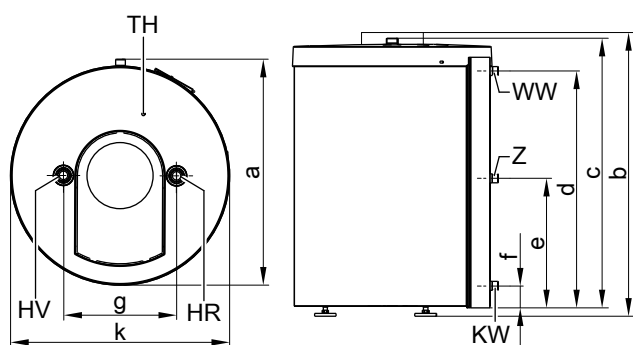
Vitocell 300-W, sa strane, tip EVA

- Ⓐ Otvor za nadzor i čišćenje
- Ⓑ Sveobuhvatna toplinska izolacija

Tehnički podaci Vitocell 100-W (tip CUG)

- kao postolje
- grijan iznutra, od čelika, s pocakljenjem Ceraprotect

Volumen		I	100	120	150	
DIN registracijski broj			9W245/11-13 MC/E			
				s plaštem spojnih vodova	s plaštem spojnih vodova	
Priključci (vanjski navoj)						
Polazni i povratni vod ogrjevne vode	R	1	1	1	1	
Topla i hladna voda	R	¾	¾	¾	¾	
Cirkulacija	R	¾	¾	¾	¾	
Dozv. radni tlak						
sa strane ogrjevne i pitke vode	bar	10	10	10	10	
	MPa	1	1	1	1	
Dozv. temperature						
– sa strane ogrjevne vode	°C	160	160	160	160	
– sa strane pitke vode	°C	95	95	95	95	
Potrebna toplina za stanje spremnosti za pogon q_{BS} kod temperaturne razlike od 45 K (normna karakteristična znamenka prema DIN V 18599)		kWh/24 h	1,49	1,60	1,60	1,75
Dimenzije						
Dužina a	mm	624	618	623	661	
Širina k	mm	Ø 614	Ø 553	564	Ø 596	
Visina b	mm	850	904	1055	932	
Ukupna visina	mm	-	1925 ^{+15/-0}	1925 ^{+15/-0}	1925 ^{+15/-0}	
Težina	kg	57	72	75	85	
Grijaća površina	m ²	0,9	1,0	1,0	1,0	



Vitocell 100-W (tip CUG, 100 I)

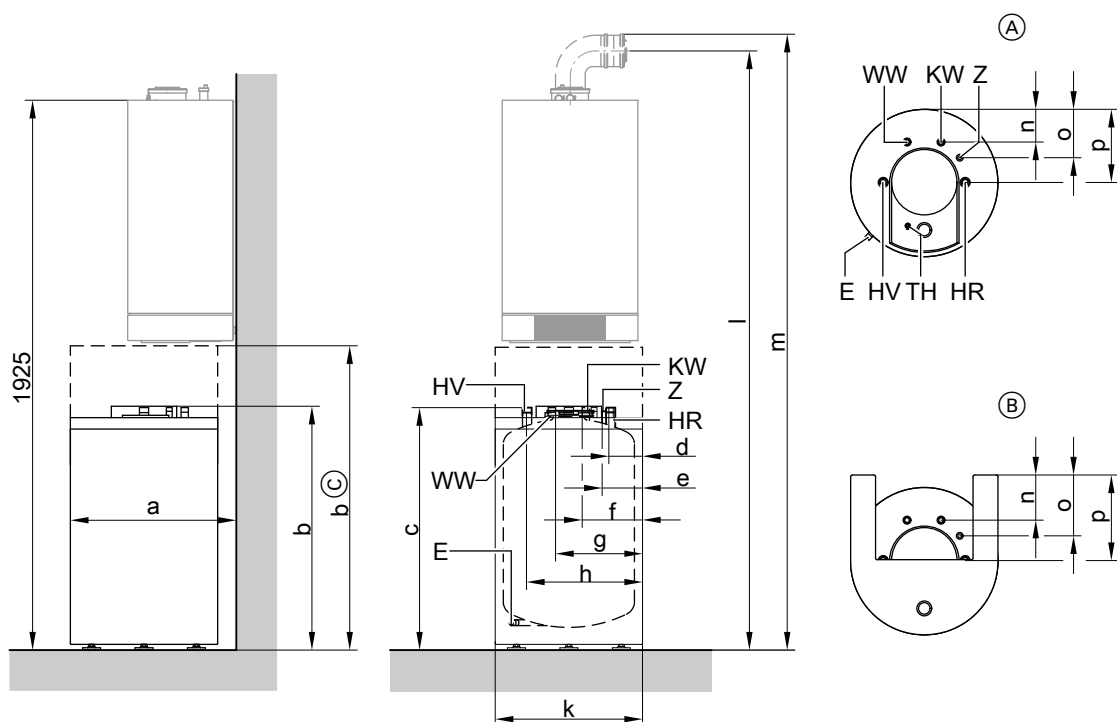
HR Povratni vod grijanja
 HV Polazni vod grijanja
 KW Hladna voda

WW Topla voda
 TH Uranjajuća čahura za osjetnik temperature spremnika
 Z Cirkulacija

Mjera			
a	mm	624	
b	mm	850	
c	mm	831	
d	mm	733	

Mjera			
e	mm	412	
f	mm	91	
g	mm	308	
k	mm	614	

Tehnički podaci Vitocell 100-W (tip CUG) (nastavak)



Vitocell 100-W (tip CUG, 120 i 150 l)

- (A) Pogled odozgo
 (B) Pogled odozgo s plaštem spojnih vodova
 (C) Visina s plaštem spojnih vodova
 E Pražnjenje
 HR Povratni vod grijanja

- HV Polazni vod grijanja
 KW Hladna voda
 WW Topla voda
 TH Uranjajuća čahura za osjetnik temperature spremnika
 Z Cirkulacija

Vitodens 200-W/300-W

Mjera		
l	mm	2079
m	mm	2149

Vitoladens 300-W

Mjera		
l	mm	2186
m	mm	2255

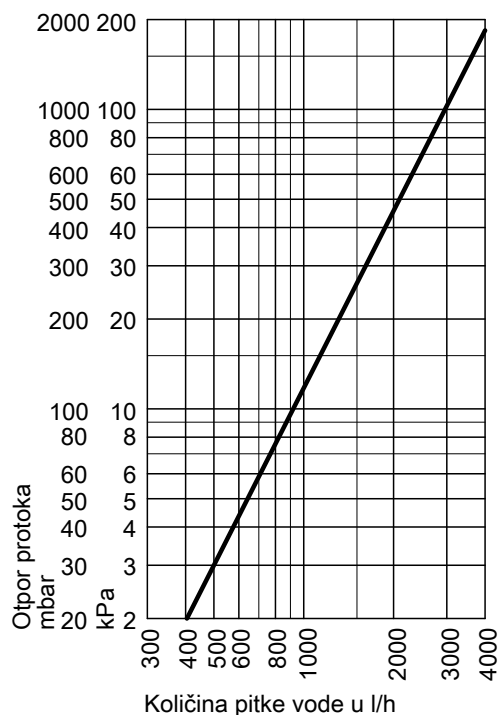
Vitopend 200-W

Mjera		Ovisno o zraku u prostoru		Neovisno o zraku u prostoru
		10,5-18 kW	10,5-24 kW	
l	mm	2151	2187	2011
m	mm	2206	2252	2068

Tablica mjera

Volumen		120 l		150 l	
			s plaštem spojnih vodova		s plaštem spojnih vodova
a	mm	618	623	661	666
b	mm	904	1055	932	1055
c	mm	875	875	902	902
d	mm	122	128	144	150
e	mm	143	149	165	171
f	mm	214	220	235	241
g	mm	339	345	360	366
h	mm	430	436	452	458
k	mm	∅ 553	564	∅ 596	607
n	mm	126	191	148	213
o	mm	183	248	205	270
p	mm	276	341	298	363

5458 076 HR

Otpor protoka sa strane pitke vode


Vitocell 100-W (tip CUG, 120 i 150 l)

Podaci o učinku pitke vode kod nazivnog toplinskog učina

Nazivni toplinski učin zid-nog uređaja za zagrijavanje pitke vode	kW	16	18	19	22	24	25	32
Trajni učin pitke vode kod tipa CUG, 100 litara	kW	16	18	19	22	22	22	22
kod zagrijavanja pitke vode s 10 na 45 °C i srednje temperature vode u kotlu od 78 °C	l/h	390	440	465	540	540	540	540
Trajni učin pitke vode kod tipa CUG, 120 i 150 litara	kW	16	18	19	22	24	24	24
kod zagrijavanja pitke vode s 10 na 45 °C i srednje temperature vode u kotlu od 78 °C	l/h	390	440	465	540	590	590	590
Učinski koeficijent N_L								
Prema DIN 4708								
Volumen spremnika 100 l		1,0	1,0	1,0	1,0	1,0	1,0	1,0
120 l		1,2	1,2	1,2	1,2	1,2	1,2	1,2
150 l		1,6	1,6	1,6	1,6	1,6	1,6	1,6
Kratkotrajni učin tijekom 10 minuta								
Volumen spremnika 100 l	l/10 min	143	143	143	143	143	143	143
120 l	l/10 min	153	153	153	153	153	153	153
150 l	l/10 min	173	173	173	173	173	173	173

Stanje kod isporuke

Vitocell 100-W, tip CUG

Volumen 100 l

Spremnik PTV-a od čelika, s pocakljenjem Ceraprotect.

- Navarena uranjajuća čahura za osjetnik temperature spremnika
 - učvršćene noge za postavljanje
 - Magnezijaska zaštitna anoda
 - Montirana toplinska izolacija (skidiva)
- Bijela boja toplinske izolacije prevučene plastikom.

Volumen 120 i 150 litara

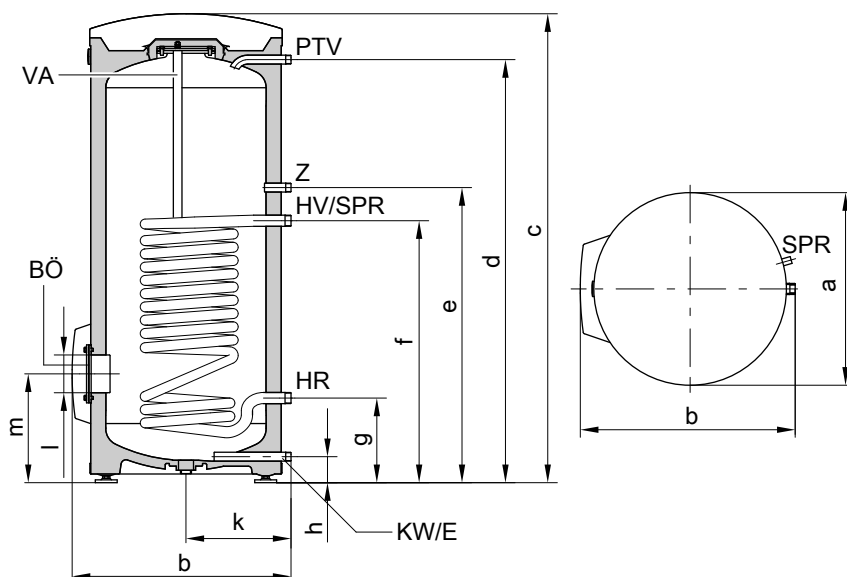
Spremnik PTV-a od čelika, s pocakljenjem Ceraprotect.

- Navarena uranjajuća čahura za osjetnik temperature spremnika
 - učvršćene noge za postavljanje
 - Magnezijaska zaštitna anoda
 - Montirana toplinska izolacija
- Limeni plašt premazan epoksidnom smolom bijele boje.

Tehnički podaci Vitocell 100-W (tip CVA)

- sa strane
 - grijan iznutra, od čelika, s pocakljenjem Ceraprotect
- (daljnji tehnički podaci, vidi poseban informacijski list Vitocell 100-V)

Volumen	I	160	200	300
DIN registracijski broj		9W241/11-13 MC/E		
Priključci (vanjski navoj)				
Polazni i povratni vod ogrjevnice vode	R	1	1	1
Topla i hladna voda	R	¾	¾	1
Cirkulacija	R	¾	¾	1
Dozv. radni tlak				
– sa strane ogrjevnice vode	bar	25	25	25
	MPa	2,5	2,5	2,5
– sa strane pitke vode	bar	10	10	10
	MPa	1	1	1
Dozv. temperature				
– sa strane ogrjevnice vode	°C	160	160	160
– sa strane pitke vode	°C	95	95	95
Potrebna toplina za stanje spremnosti za pogon q_{BS} kod 45 K temp. razlike (izmjerene vrijednosti prema DIN 4753-8)	kWh/24 h	1,50	1,70	2,20
Dimenzije				
Dužina a (∅)	mm	581	581	633
Širina b	mm	608	608	705
Visina c	mm	1189	1409	1746
Težina	kg	86	97	151



5458 076 HR

BÖ Otvor za nadzor i čišćenje samo kod zapremine od 300 litara.
 E Pražnjenje
 HR Povratni vod grijanja

HV Polazni vod grijanja
 KW Hladna voda

Tehnički podaci Vitocell 100-W (tip CVA) (nastavak)

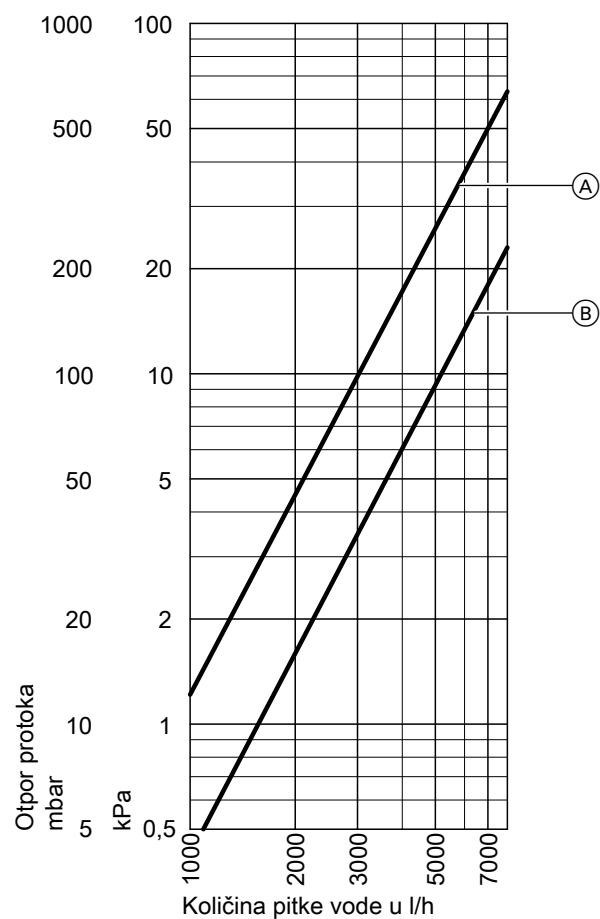
SPR Uranjajuća čahura za osjetnik temperature spremnika, odn. regulator temperature
 VA Magnezijiska zaštitna anoda

WW Topla voda
 Z Cirkulacija

Tablica mjera

Zapremina spremnika	l	160	200	300
a	mm	∅ 581	∅ 581	∅ 633
b	mm	608	608	705
c	mm	1189	1409	1746
d	mm	1050	1270	1600
e	mm	884	884	1115
f	mm	634	634	875
g	mm	249	249	260
h	mm	72	72	76
k	mm	317	317	343
l	mm	–	–	∅ 100
m	mm	–	–	333

Otpor protoka od strane pitke vode



- Ⓐ 160 i 200 litara
- Ⓑ 300 litara

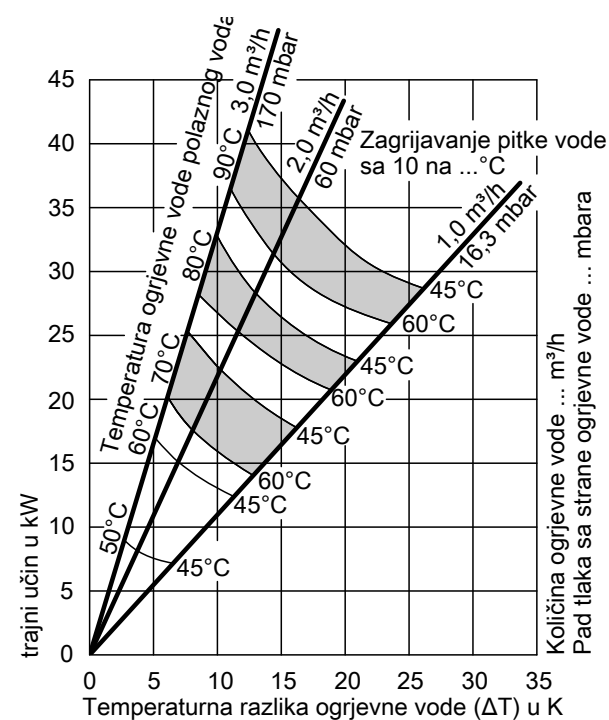
Tehnički podaci Vitocell 100-W (tip CVA) (nastavak)

Podaci o učinku pitke vode kod nazivnog toplinskog učina

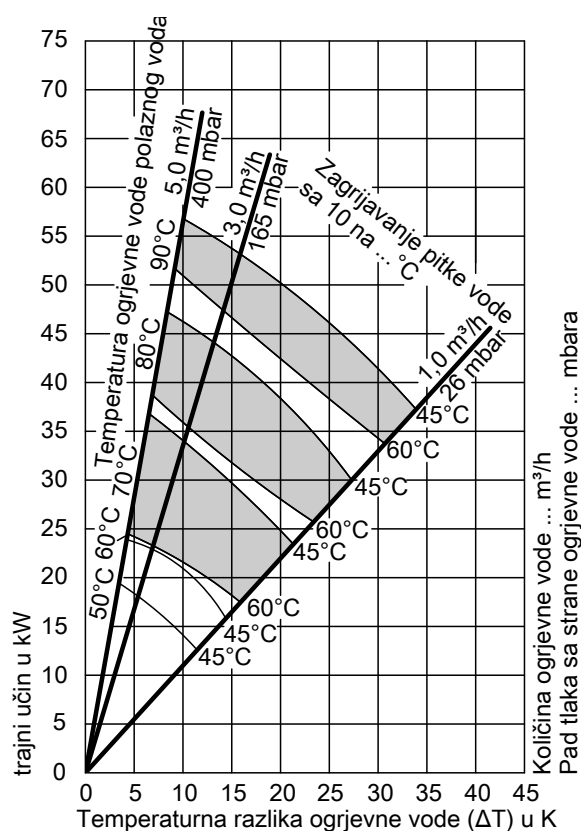
Nazivni toplinski učin zidnog uređaja za zagrijavanje pitke vode	kW	16	18	19	22	24	25	32	45	60	
Trajni učin pitke vode kod zagrijavanja pitke vode s 10 na 45 °C i srednje temperature vode u kotlu od 78 °C											
Volumen spremnika	160 i 200 l	kW	15	18	19	22	24	25	26	26	26
		l/h	390	440	465	540	590	614	638	638	638
	300 l	kW	16	18	19	22	24	25	32	44	44
		l/h	390	440	465	540	590	614	786	1081	1081
Učinski koeficijent N_L prema DIN 4708											
Volumen spremnika	160 l		1,6	2,0	2,0	2,2	2,2	2,2	2,2	2,4	2,4
	200 l		2,6	3,0	3,0	3,2	3,2	3,2	3,2	3,7	3,7
	300 l		7,5	7,5	7,5	8,0	8,0	8,0	8,0	9,3	9,3
Kratkotrajni učin tijekom 10 minuta											
Volumen spremnika	160 l	l/10 min	173	190	190	199	199	199	199	207	207
	200 l	l/10 min	214	230	230	236	236	236	236	252	252
	300 l	l/10 min	357	357	357	368	368	368	368	399	399

Trajni učin

Vitocell 100-W sa 160 i 200 litara volumena



Vitocell 100-W s 300 litara volumena



Stanje kod isporuke

Vitocell 100-W, tip CVA

160 do 300 litara volumena

Spremnik PTV-a od čelika, s pocakljenjem Ceraprotect.

- Navarena uranjajuća čahura za osjetnik temperature spremnika, odn. regulator temperature
- Učvršćene noge za postavljanje

- Magnezijska zaštitna anoda

- Montirana toplinska izolacija

Limeni plašt premazan epoksidnom smolom bijele boje.

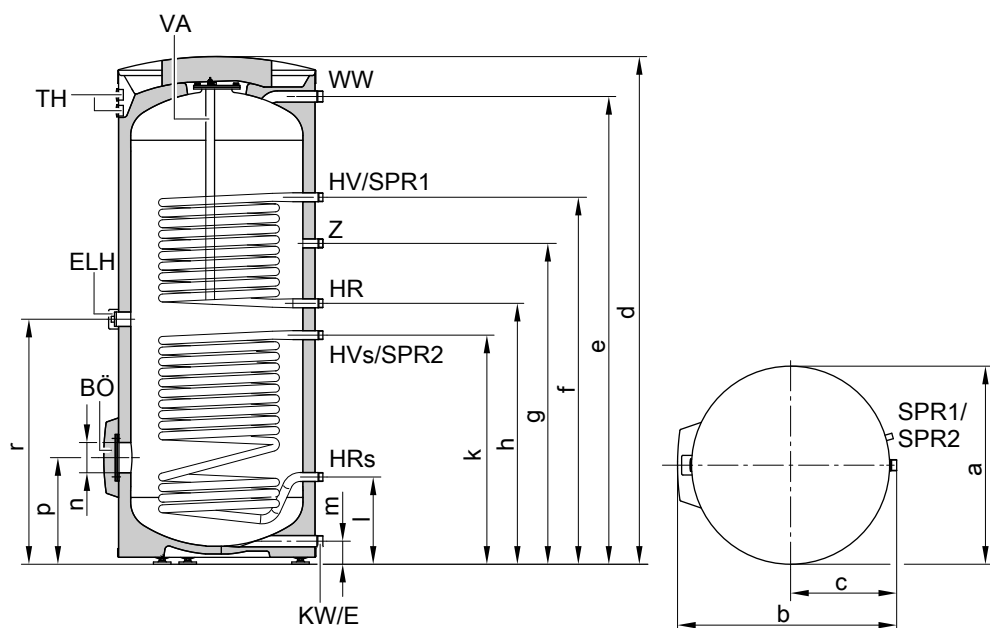
Tehnički podaci Vitocell 100-W (tip CVB)

- sa strane
- grijan iznutra, od čelika, s pocakljenjem Ceraprotect
- za bivalentno zagrijavanje pitke vode

Daljnji tehnički podaci vidi poseban informacijski list Vitocell 100-B.

Volumen	I	300	400
DIN registracijski broj		9W242/11-13 MC/E	
Priključci (vanjski navoj)			
Polazni i povratni vod ogrjevne vode	R	1	1
Topla i hladna voda	R	1	1¼
Cirkulacija	R	1	1
Dozv. radni tlak			
sa strane grijanja, sa solarne strane i sa strane pitke vode	bar MPa	10 1	10 1
Dozv. temperature			
– sa strane ogrjevne vo- de	°C	160	160
– sa solarne strane	°C	160	160
– sa strane pitke vode	°C	95	95
Potrebna toplina za stanje spremnosti za pogon q_{BS} kod 45 K temperaturne razlike (normna karakteristična znamenka)	kWh/ 24 h	1,00	1,08
Dimenzije			
Dužina a (Ø)	mm	633	859
Širina b	mm	705	923
Visina d	mm	1746	1624
Težina	kg	160	167

Tehnički podaci Vitocell 100-W (tip CVB) (nastavak)



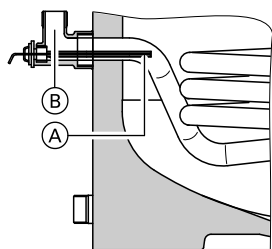
E Pražnjenje
 ELH Nastavak za električni grijač
 HR Povratni vod ogrjevnice vode kotla za grijanje
 HR_s Solarni povratni vod ogrjevnice vode
 HV Polazni vod ogrjevnice vode kotla za grijanje
 HV_s Solarni polazni vod ogrjevnice vode
 KW Hladna voda
 BÖ Otvor za nadzor i čišćenje

SPR1 Uranjajuća čahura za osjetnik temperature spremnika, odn. regulator temperature
 SPR2 Osjetnik temperature/termometar
 TH Termometar
 VA Magnezijaska zaštitna anoda
 WW Topla voda
 Z Cirkulacija

Tablica mjera

Volumen spremnika	l	300	400
a	mm	∅ 633	∅ 859
b	mm	705	923
c	mm	343	455
d	mm	1746	1624
e	mm	1600	1458
f	mm	1355	1204
g	mm	1115	1044
h	mm	995	924
k	mm	875	804
l	mm	260	349
m	mm	76	107
n	mm	∅ 100	∅ 100
p	mm	333	422
r	mm	935	864

Preporučeni raspored osjetnika temperature spremnika kod solarnog pogona

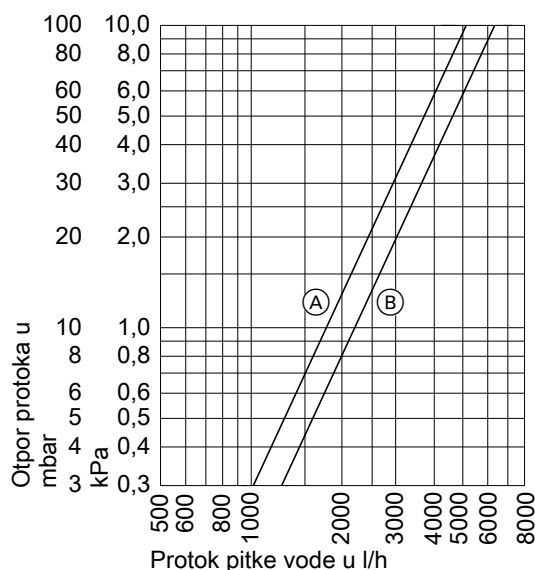


- Ⓐ Osjetnik temperature spremnika (solarna regulacija)
 Ⓑ Uvojno koljeno s uranjajućom čahuricom (opseg isporuke)

5458 076 HR

Tehnički podaci Vitocell 100-W (tip CVB) (nastavak)

Otpor protoka od strane pitke vode



- (A) Volumen 300 litara
(B) Volumen 400 litara

Podaci o učinku pitke vode kod nazivnog toplinskog učina

Nazivni toplinski učin zidnog uređaja za zagrijavanje pitke vode	kW	16	18	19	22	24	25	32	45	60
Trajni učin pitke vode	kW	16	18	19	22	24	25	26	26	26
kod zagrijavanja pitke vode s 10 na 45 °C i srednje temperature vode u kotlu od 78 °C	l/h	390	440	465	540	590	614	638	638	638
Učinski koeficijent N_L^{*1}		1,3	1,4	1,4	1,4	1,4	1,4	1,4	1,5	1,5
prema DIN 4708										
Kratkotrajni učin	l/10 min	159	164	164	164	164	164	164	168	168
tijekom 10 minuta										

Stanje kod isporuke

Vitocell 100-W, tip CVB, 300 litara volumena

Spremnik PTV-a od čelika, s pocakljenjem Ceraprotect.

- 2 zavarene uranjajuće čahure za osjetnik temperature spremnika, odn. regulator temperature
 - Uvojno koljeno s uranjajućom čahurom
 - priključni kolčak R 1½ za ugradnju električnog grijača i zapornog čepa R 1½
 - Noge za postavljanje
 - Magnezijaska zaštitna anoda
 - Montirana toplinska izolacija
- Limeni plašt premazan epoksidnom smolom bijele boje.

Vitocell 100-W, tip CVB, 400 litara volumena

Spremnik PTV-a od čelika, s pocakljenjem Ceraprotect.

- 2 zavarene uranjajuće čahure za osjetnik temperature spremnika, odn. regulator temperature
 - Uvojno koljeno s uranjajućom čahurom
 - priključni kolčak R 1½ za ugradnju električnog grijača i zapornog čepa R 1½
 - Noge za postavljanje
 - Magnezijaska zaštitna anoda
 - Zasebno zapakirana toplinska izolacija
- Bijela boja toplinske izolacije prevučene plastikom.

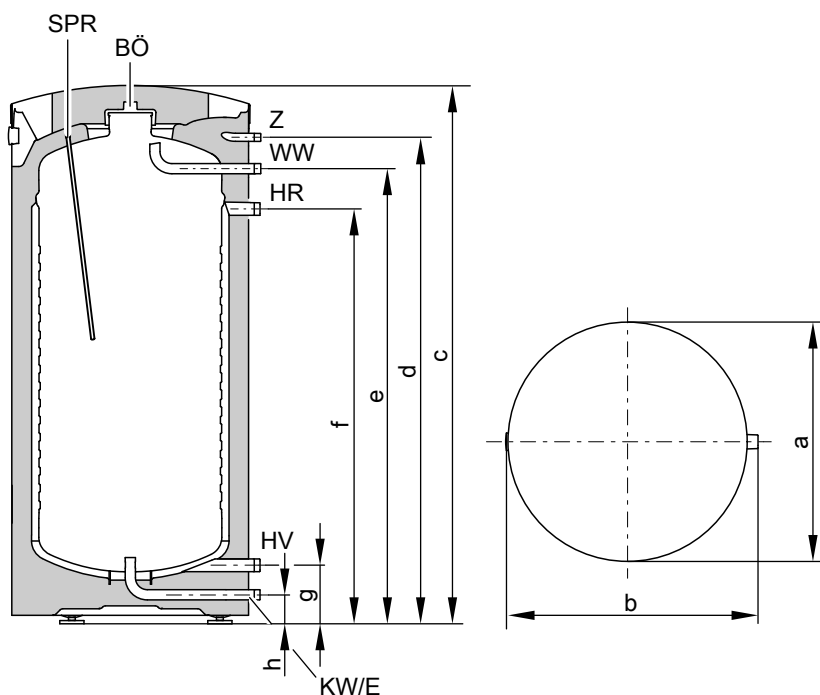
Tehnički podaci Vitocell 300-W (tip EVA)

- sa strane
 - grijan izvana, od nehrđajućeg plemenitog čelika
- (daljnji tehnički podaci, vidi poseban informacijski list Vitocell 300-V)

*1 Vrijednosti za gornju ogrjevnu spiralu.

Tehnički podaci Vitocell 300-W (tip EVA) (nastavak)

Volumen	l	160	200
DIN registracijski broj		0166/04/-10 MC	
Priključci (vanjski navoj)			
Polazni i povratni vod ogrjevne vode	R	1	1
Topla i hladna voda	R	¾	¾
Cirkulacija	R	½	½
Dozv. radni tlak			
– sa strane ogrjevne vode	bar	3	3
	MPa	0,3	0,3
– sa strane pitke vode	bar	10	10
	MPa	1	1
Dozv. temperature			
– sa strane ogrjevne vode	°C	110	110
– sa strane pitke vode	°C	95	95
Potrebna toplina za stanje spremnosti za pogon q_{BS}	kWh/24 h	1,40	1,60
kod 45 K temp. razlike (izmjerene vrijednosti prema DIN 4753-8)			
Dimenzije			
Dužina a (∅)	mm	633	633
Širina b	mm	667	667
Visina c	mm	1203	1423
Težina	kg	84	98



BÖ Otvor za nadzor i čišćenje
 E Pražnjenje
 HR Povratni vod grijanja
 HV Polazni vod grijanja
 KW Hladna voda

SPR Uranjajuća čahura za osjetnik temperature spremnika, odn. regulator temperature
 WW Topla voda
 Z Cirkulacija

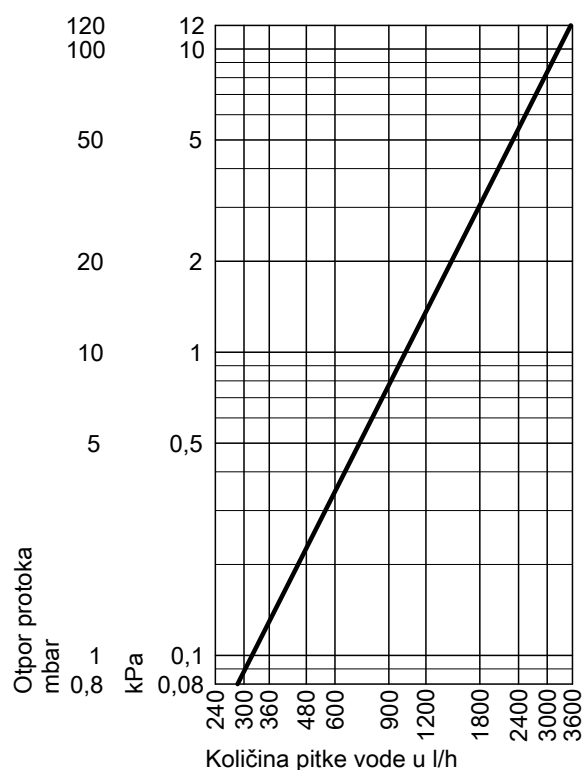
Tablica mjera

Volumen spremnika	l	160	200
a	mm	∅ 633	∅ 633
b	mm	667	667
c	mm	1203	1423
d	mm	1067	1287
e	mm	984	1204
g	mm	877	1097
g	mm	155	155
h	mm	77	77

5458 076 HR

Tehnički podaci Vitocell 300-W (tip EVA) (nastavak)

Otpor protoka od strane pitke vode



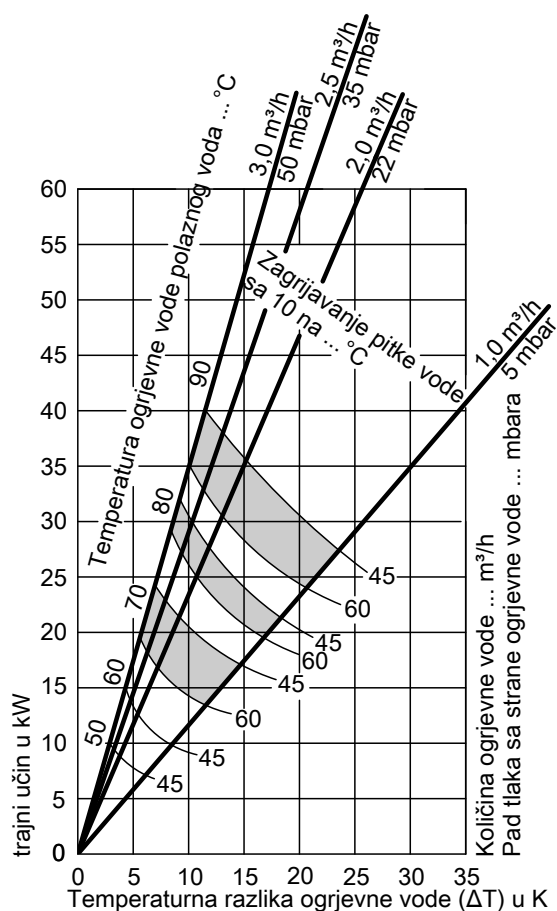
Podaci o učinku pitke vode kod nazivnog toplinskog učina

Nazivni toplinski učin zidnog uređaja za zagrijavanje pitke vode	kW	16	18	19	22	24	25	32	45	60
Trajni učin pitke vode kod zagrijavanja pitke vode s 10 na 45 °C i srednje temperature vode u kotlu od 70 °C										
Volumen spremnika	160 l	16	18	19	22	24	24	24	24	24
	200 l	390	440	465	540	590	590	590	590	590
		16	18	19	22	24	25	32	38	38
		390	440	465	540	590	614	786	933	933
Učinski koeficijent N_L Prema DIN 4708										
Volumen spremnika	160 l	1,6	1,7	1,7	1,7	1,7	1,7	1,7	2,0	2,0
	200 l	2,8	2,9	2,9	2,9	2,9	2,9	2,9	3,2	3,2
Kratkotrajni učin tijekom 10 minuta kod										
Volumen spremnika	160 l	173	177	177	177	177	177	177	190	190
	200 l	222	226	226	226	226	226	226	236	236

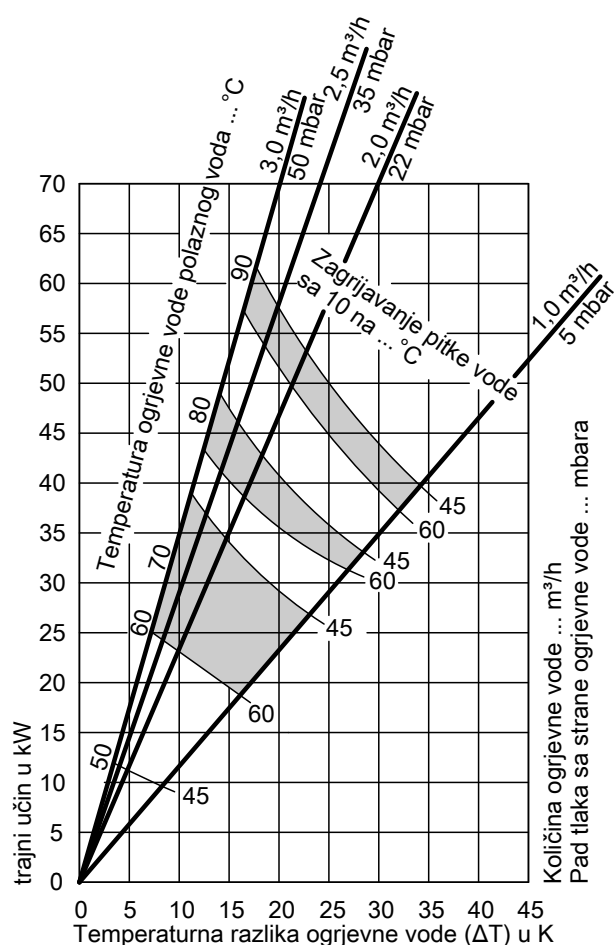
Tehnički podaci Vitocell 300-W (tip EVA) (nastavak)

Trajni učin

Vitocell 300-W s 160 litara volumena



Vitocell 300-W s 200 litara volumena



Stanje kod isporuke

Vitocell 300-W, tip EVA, grijan izvana

160 do 200 litara volumena

Spremnik PTV-a sa strane pitke vode od nehrđajućeg plemenitog čelika.

- Navarena uranjajuća čahura za osjetnik temperature spremnika, odn. regulator temperature
- Ugrađeni termometar

- Učvršćene noge za postavljanje
- Montirana toplinska izolacija
- Limeni plašt premazan epoksidnom smolom bijele boje.

Pribor

Pribor za spoj sa zidnim uređajima

Priključni setovi za priključak spremnika PTV-a na dotične zidne uređaje isporučivi su kao pribor i moraju se dodatno naručiti.

Za detaljan opis vidi cjenik.

Sigurnosni sklop prema DIN 1988

Sastavni dijelovi:

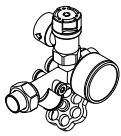
- Zaporni ventil
- Protustrujna zaklopka i ispitni nastavak
- Nastavak za priključivanje manometra
- Membranski sigurnosni ventil

Do 200 litara volumena spremnika

- 10 bar (1 MPa): **Br. narudž. 7219 722**
- $\text{\textcircled{A}}$ 6 bar (0,6 MPa): **Br. narudž. 7265 023**
- DN 15/R $\frac{3}{4}$
- Maks. ogrjevni učin: 75 kW

5458 076 HR

Pribor (nastavak)



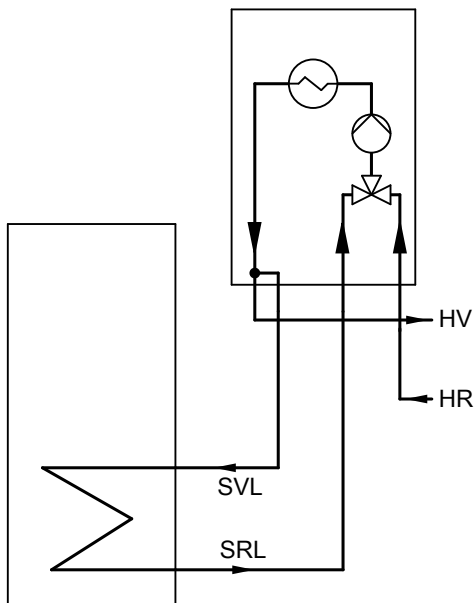
- DN 20/R 1
- Maks. ogrjevni učin: 150 kW



Od 300 litara volumena spremnika

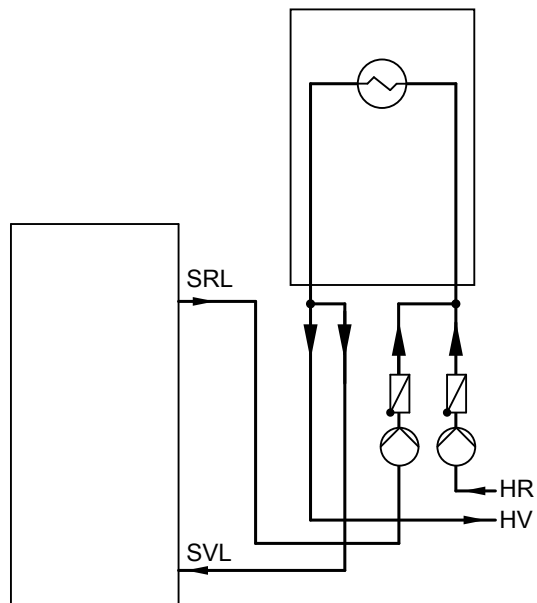
- 10 bar (1 MPa): Br. narudž. 7180 662
- Ⓐ 6 bar (0,6 MPa): Br. narudž. 7179 666

Priključne sheme za spremnik PTV-a



Vitopend 100-W, Vitodens 200-W do 32 kW s iznutra grijanim spremnikom PTV-a – s priključnim setom i ugrađenom cirkulacijskom crpkom za grijanje spremnika PTV-a (preko 3-putnog ventila)

HR Povratni vod grijanja
HV Polazni vod grijanja
SRL Povratni vod spremnika
SVL Polazni vod spremnika



Vitodens 200-W od 45 kW s izvana grijanim spremnikom PTV-a – s vanjskom cirkulacijskom crpkom za grijanje spremnika PTV-a (pribor)

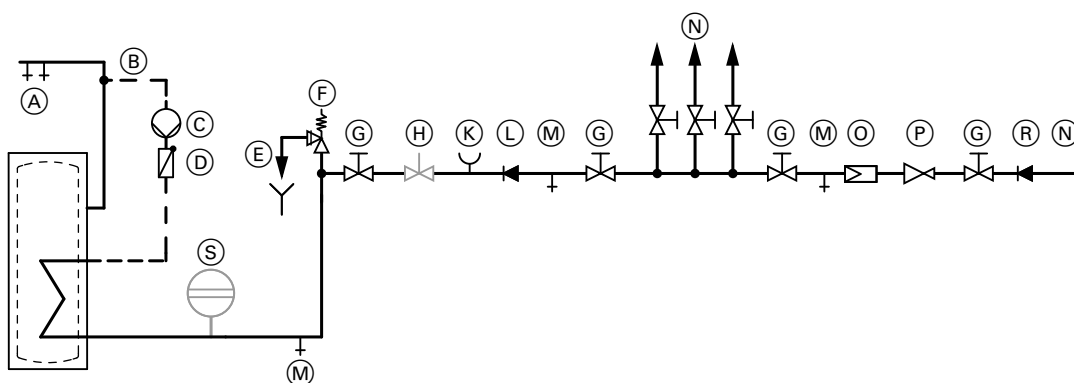
HR Povratni vod grijanja
HV Polazni vod grijanja
SRL Povratni vod spremnika
SVL Polazni vod spremnika

Upute za projektiranje

Priključak sa strane pitke vode

Priključak prema DIN 1988

Upute za projektiranje (nastavak)



- | | |
|---|---|
| (A) Topla voda | (K) Priključak za manometar |
| (B) Cirkulacijski vod | (L) Protustrujna zaklopka |
| (C) Cirkulacijska crpka | (M) Pražnjenje |
| (D) Nepovratna zaklopka, opružna | (N) Hladna voda |
| (E) Vidljivo ulijevanje preljevnog voda | (O) Filtar pitke vode |
| (F) Sigurnosni ventil | (P) Redukcijski ventil |
| (G) Zaporni ventil | (R) Protustrujna zaklopka/odvajač cijevi |
| (H) Ventil za regulaciju protoka
(preporučuje se ugradnja i podešavanje maks. protoka vode koji odgovara 10-minutnom učinku spremnika PTV-a) | (S) Membranska ekspanzijska posuda, prikladna za pitku vodu |

Sigurnosni ventil mora se ugraditi.

Preporuka: Sigurnosni ventil montirati iznad gornjeg ruba spremnika. Time se isti štiti od onečišćenja, naslaga kamenca i visokih temperatura. Kod radova na sigurnosnom ventilu spremnik PTV-a ne mora se isprazniti.

Jamstvo

U našem jamstvu za spremnik PTV-a polazi se od toga da zagrijavana voda ima kakvoću pitke vode u skladu s valjanom Odredbom o pitkoj vodi, a da sustavi pripreme vode rade bez problema.

Površina prijenosa topline

Osigurana površina prijenosa topline otporna na koroziju (pitka voda/ toplinski medij) odgovara izvedbi C prema DIN 1988–200.

Uputa za projektiranje

Za daljnje upute za projektiranje i dimenzioniranje vidi »Uputa za projektiranje centralnog zagrijavanja pitke vode sa spremnicima PTV-a Vitocell« i Upute za projektiranje za Vitodens i Vitopend.

Propisno korištenje

Uređaj se sukladno namjeni smije instalirati i puštati u pogon samo u zatvorenim sustavima grijanja u skladu s EN 12828/DIN 1988 odn. u solarnim instalacijama u skladu s EN 12977 uzimajući u obzir pripadajuće upute za montažu, servisiranje i upotrebu. Spremnici PTV-a predviđeni su isključivo za akumulaciju i zagrijavanje vode u kakvoći pitke vode, a međuspremnici ogrjevne vode isključivo za vodu za punjenje u kakvoći pitke vode. Solarni kolektori smiju se puštati u pogon samo s toplinskim medijem koji je proizvođač odobrio.

Preduvjet propisnog korištenja je da je izvršena stacionarna instalacija u spoju s komponentama koje su specifične za instalaciju i odobrene.

Gospodarska ili industrijska primjena u druge svrhe, osim grijanja zgrada ili zagrijavanja pitke vode, smatra se nepropisnom.

Primjenu koja prelazi ove okvire mora odobriti proizvođač od slučaja do slučaja.

Pogrešno korištenje uređaja, odn. nestručno rukovanje (npr. zbog otvaranja uređaja od korisnika instalacije) zabranjeno je i vodi isključenju odgovornosti.

Pogrešnim korištenjem smatra se i promjena propisne funkcije komponenti sustava (npr. direktnim zagrijavanjem pitke vode u kolektoru).

Upute za projektiranje (nastavak)

Treba se pridržavati zakonskih odredbi, osobito odredbi o higijeni pitke vode.

Pridržavamo pravo na tehničke izmjene!

Viessmann d.o.o. HRVATSKA
Dr. Luje Naletilića 29
HR-10020 Zagreb
Telefon:0 03 85-1-65 93-650
Telefax:0 03 85-1-65 46-793
www.viessmann.com

5458 076 HR