

**Informacijski list**

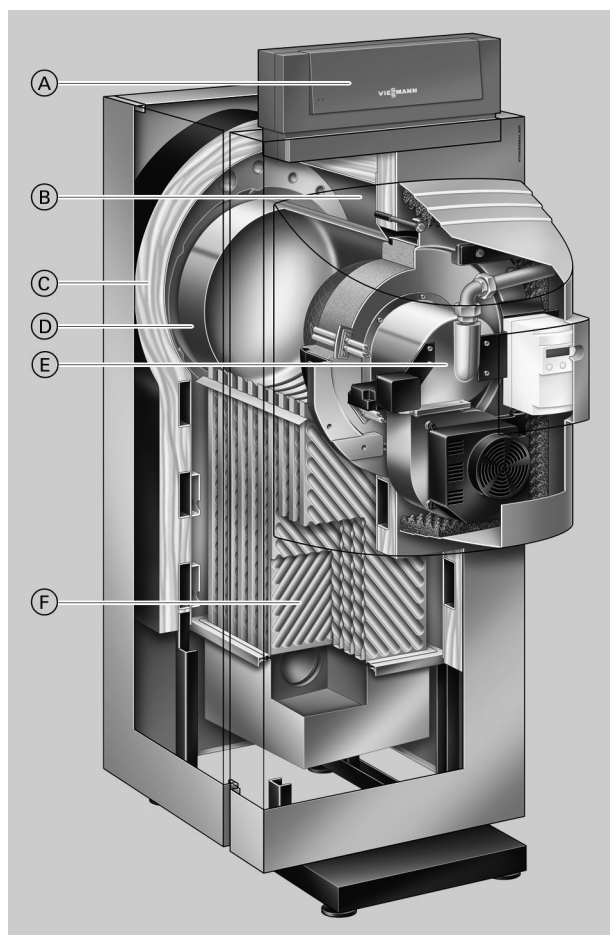
Br. narudž. i cijene: vidi cjenik

**VITOCROSSAL 300** Tip CM3

Plinski kondenzacijski kotao za zemni plin E i LL  
S modulacijskim izgaravajućim plamenikom MatriX  
(29 do 142 kW)

## Prednosti ukratko

- Normni stupanj iskorištenja: do 98% (H<sub>s</sub>) / 109% (H<sub>i</sub>) zbog intenzivne kondenzacije.
- Površine izmjenjivača topline Inox-Crossal od nehrđajućeg plemenitog čelika za učinkovito korištenje kondenzacijske topline - efekt samočišćenja zbog glatkih površina od plemenitog čelika.
- Modulacijski plinski plamenik Matrix sa širokim područjem modulacije (30 do 100 %) za vrlo tih, ekonomičan i ekološki pogon.
- Dobra sposobnost reguliranja i sigurno prenošenje topline zahvaljujući širokim stijenkama na strani vode i velikom volumenu vode.
- Drugi povratni nastavak za niske temperature povratnog voda i osobito intenzivno korištenje kondenzacijske topline.
- Regulacija Vitotronic, jednostavna za rukovanje, s jasnim tekstualnim i grafičkim prikazom.
- Veliki uzgon u nastavku dimovodne cijevi omogućuje velike duljine cijevi za dovod zraka i dimovodne cijevi.



- Ⓐ Regulacija Vitotronic – inteligentna, jednostavno se montira, opslužuje i servisira
- Ⓑ Široke stijenke na strani vode – dobra samocirkulacija
- Ⓒ Visokoučinkovita toplinska izolacija
- Ⓓ Ložište od plemenitog čelika hladeno vodom
- Ⓔ Ižaravajući plamenik Matrix za ekstremno niske emisije štetnih tvari
- Ⓕ Inox-Crossal grijaće površine od nehrđajućeg plemenitog čelika

## Tehnički podaci o kotlu za grijanje

### Tehnički podaci

<b>Područje nazivnog toplinskog učina</b>				
$T_v/T_R = 50/30 \text{ °C}$	kW	29 do 87	38 do 115	47 do 142
$T_v/T_R = 80/60 \text{ °C}$	kW	27 do 80	35 do 105	43 do 130
<b>Nazivno toplinsko opterećenje</b>	kW	27 do 82	36 do 108	45 do 134
<b>ID broj proizvoda</b>		CE-0085BN0569		
<b>Priključni tlak plina</b>	mbar	20	20	20
	kPa	2	2	2
<b>Maks. dozv. priključni tlak plina</b>	mbar	50	50	50
	kPa	5	5	5
<b>Priključne vrijednosti</b>				
u odnosu na maks. opterećenje sa				
– zemnim plinom E	m <sup>3</sup> /h	8,7	11,4	14,2
– zemnim plinom LL	m <sup>3</sup> /h	10,1	13,3	16,5
<b>Dozv. pogonska temperatura</b>	°C	95	95	95
<b>Dozv. temperatura polaznog voda</b> (= sigurnosna temperatura)	°C	110	110	110
<b>Dozv. radni tlak</b>	bar	4	4	4
	MPa	0,4	0,4	0,4
<b>Otpor na dimovodnoj strani</b>	Pa	85	130	150
	mbar	0,85	1,30	1,50
<b>Dimenzije tijela kotla</b>				
Duljina	mm	812	812	812
Širina	mm	600	600	600
Visina	mm	1640	1640	1640
<b>Ukupne dimenzije</b> (s plamenikom)				
Ukupna duljina	mm	1025	1025	1025
Ukupna širina	mm	690	690	690
Ukupna visina	mm	1865	1865	1865
<b>Visina održavanja</b> (regulacija)	mm	2055	2055	2055
<b>Ukupna težina</b>	kg	253	258	261
Kotao za grijanje s toplinskom izolacijom i regulacijom kruga kotla				
<b>Volumen kotlovske vode</b>	l	116	113	110
<b>Priključci kotla za grijanje</b>				
2 kolčaka za dodatne regulacijske uređaje	R	½	½	½
Polazni vod kotla	PN 6 DN	50	50	50
Povratni vod kotla 1 <sup>*1</sup>	PN 6 DN	50	50	50
Povratni vod kotla 2 <sup>*1</sup>	PN 6 DN	40	40	40
Sigurnosni priključak	G	1¼	1¼	1¼
Pražnjenje	R	1	1	1
Priključak kondenzata (sifon)	Ø mm	32/20	32/20	32/20
<b>Parametri dimnih plinova</b> <sup>*2</sup>				
Temperatura (pri temperaturi povratnog voda od 30 °C)				
– kod nazivnog toplinskog učina	°C	55	55	55
– Pri djelomičnom opterećenju	°C	35	35	35
Temperatura (pri temperaturi povratnog voda od 60 °C)				
	°C	75	75	75
Struja mase (kod zemnog plina)				
– kod nazivnog toplinskog učina	kg/h	126	166	206
– Pri djelomičnom opterećenju	kg/h	42	55	69
Raspoloživi uzgon				
	Pa	70	70	70
na nastavku dimovodne cijevi <sup>*3</sup>	mbar	0,7	0,7	0,7
<b>Priključak dimnih plinova</b>	Ø mm	125	125	125
<b>Plinski priključak</b>	R	1	1	1
<b>Normni stupanj iskorištenja</b>				
pri temperaturi sustava grijanja	40/30 °C	%	98 (H <sub>s</sub> )/109 (H <sub>i</sub> )	
	75/60 °C	%	95 (H <sub>s</sub> )/106 (H <sub>i</sub> )	
<b>Gubitak zbog spremnosti za pogon</b> $q_{B,70}$	%	0,6	0,5	0,4

\*1 Kada se priključuju 2 kruga grijanja, na povratni vod kotla 1 priključiti krug grijanja s najnižom razinom temperature.

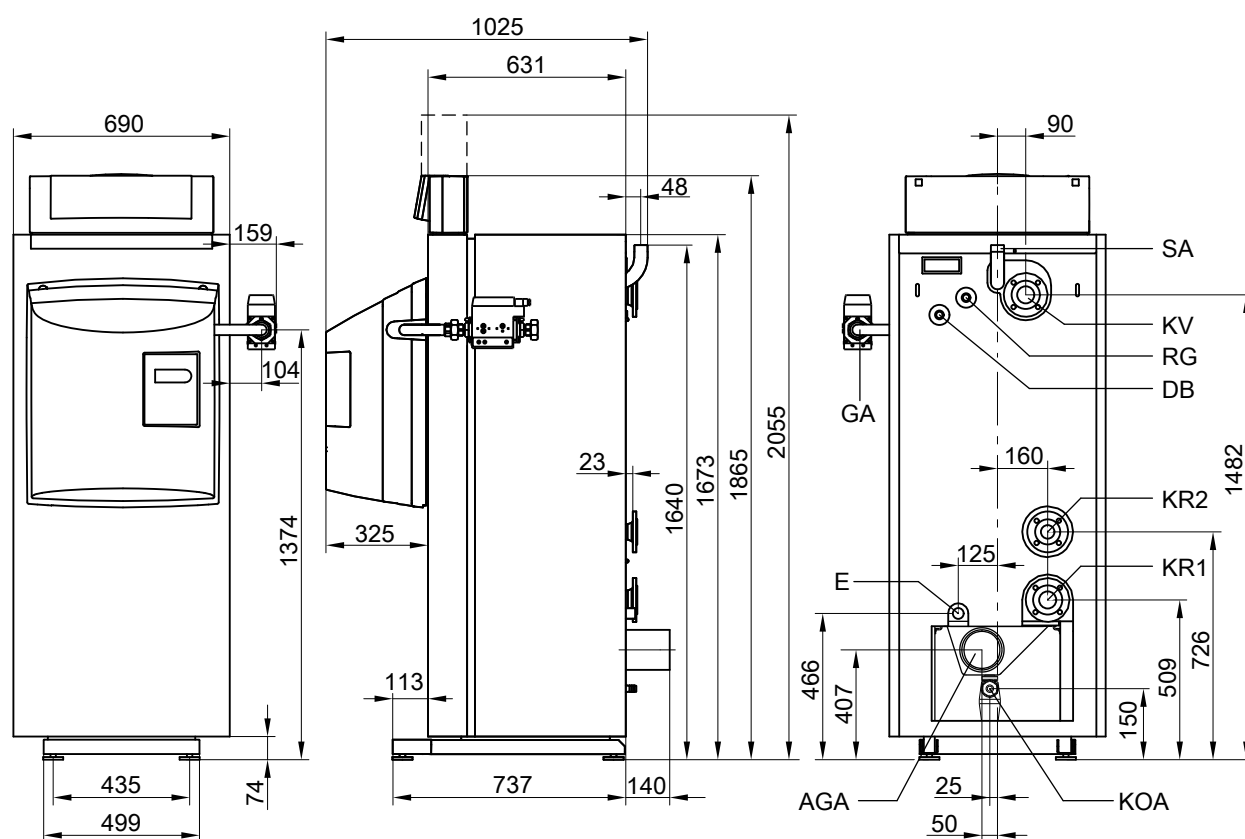
\*2 Računske vrijednosti za dimenzioniranje dimovodnog sustava prema EN 13384 u odnosu na 10 % CO<sub>2</sub> kod zemnog plina.

Temperature dimnih plinova kao izmjerene bruto vrijednosti kod 20 °C temperature zraka za izgaranje.

Podaci za djelomično opterećenje odnose se na učin od 30 % nazivnog toplinskog učina. U slučaju odstupanja djelomičnog opterećenja (ovisno o načinu pogona plamenika) struju mase dimnih plinova potrebno je izračunati na odgovarajući način.

\*3 Raspoloživi uzgoni postižu se izgaravajućim plamenicima Matrix u programu dobave. Kod korištenja Vitocrossala 300 na dimnjacima neosjetljivim na vlagu uzgon smije iznositi maks. 0 Pa.

## Tehnički podaci o kotlu za grijanje (nastavak)



AGA Odvod dimnih plinova

DB Kolčak za kontrolnik minimalnog tlaka

E Pražnjenje

GA Plinski priključak

KOA Odvod kondenzata

KR 1 Povratni vod kotla 1

KR 2 Povratni vod kotla 2

KV Polazni vod kotla

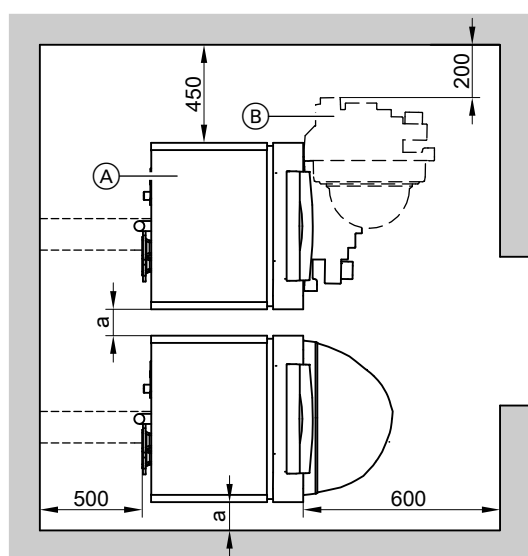
RG Kolčak za dodatne regulacijske uređaje

SA Sigurnosni priključak

(sigurnosni ventil)

## Postavljanje

### Minimalni razmaci



Za jednostavnu montažu i održavanje potrebno je pridržavati se navedenih mjera.

Kotlovska vrata se mogu ugraditi po odabiru s mogućnošću zakretanja nadesno ili nalijevo.

Na strani na koju zakreću kotlovska vrata mora postojati razmak od 450 mm.

Mjera 200 do 300 mm (potrebno za prigradnju plinskih armatura)  
a:

(A) Kotao

(B) Plamenik

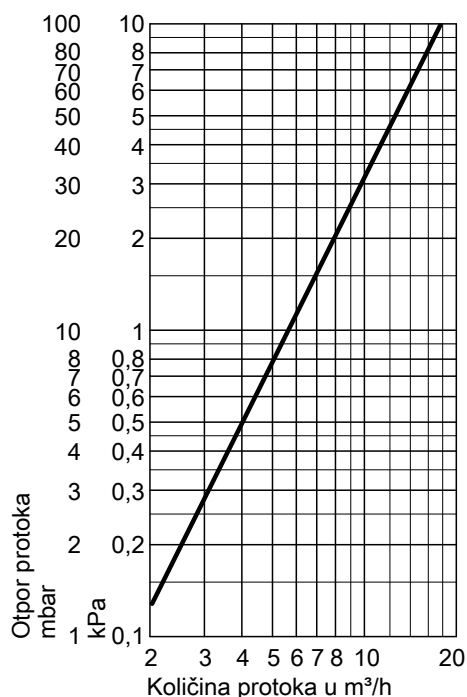
## Tehnički podaci o kotlu za grijanje (nastavak)

### Postavljanje

- Bez nečistog zraka sa sadržajem halogenih ugljikovodika (npr. sadržanih u raspršivačima, bojama, otapalima i sredstvima za čišćenje)
- Bez pretjeranog stvaranja prašine
- Bez visoke vlažnosti zraka
- Zaštićena od smrzavanja i dobro prozračena

U protivnom su moguće smetnje i oštećenja na instalaciji. Kotao za grijanje smije se postavljati u prostorijama u kojima se može računati s onečišćenjem zraka **halogenim ugljikovodicima** samo onda ako su poduzete dovoljne mjere za dovod čistog zraka za izgaranje.

### Otpor protoka sa strane ogrjevnice vode



Vitocrossal 300 prikladan je samo za toplovodna grijanja s crpkom.

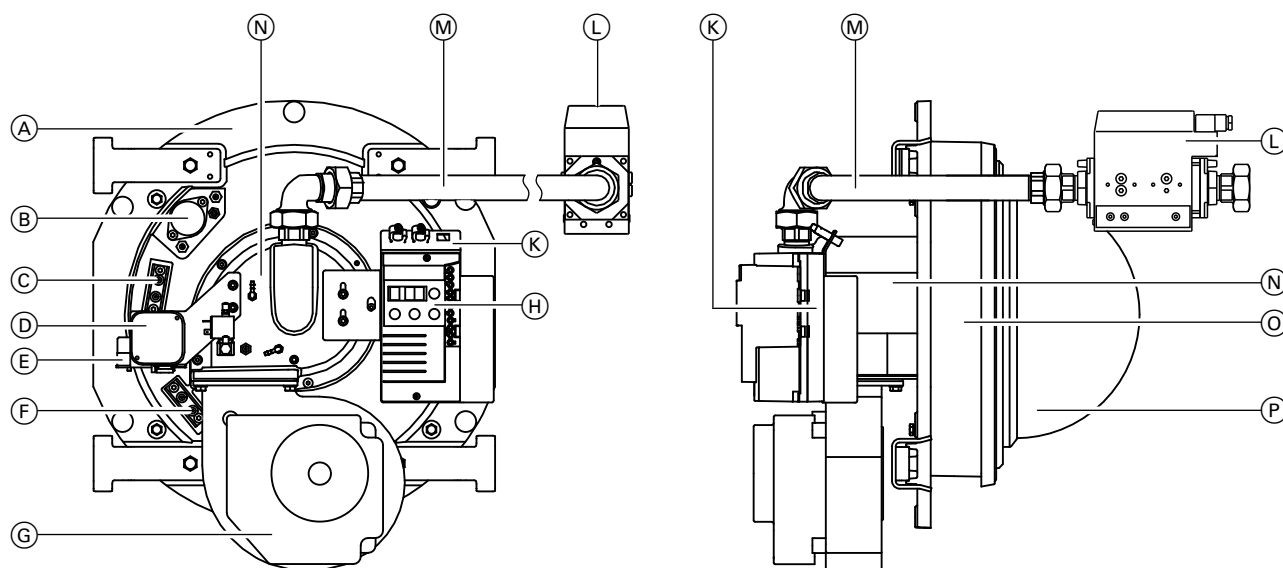
## Tehnički podaci o izgaravajućem plameniku Matrix

### Tehnički podaci u spoju s Vitocrossalom 300 (tip CM3)

Nazivni toplinski učin kotla za grijanje (kod T <sub>V</sub> /T <sub>R</sub> 50/30 °C)	kW	87	115	142
Toplinski učin plamenika, donji/gornji učin <sup>*4</sup>	kW	25/83	32/109	40/134
Tip plamenika		VM III-1	VM III-2	VM III-3
ID broj proizvoda		CE-0085 BL 0403		
Napon	V	230	230	230
Frekvencija	Hz	50	50	50
Primljena snaga				
kod gornjeg toplinskog učina	W	80	170	185
kod donjeg toplinskog učina	W	36	43	45
Izvedba		modulacijski	modulacijski	modulacijski
Težina <sup>*5</sup>	kg	37	39	39
Priključni tlak plina	mbar	20	20	20
	kPa	2	2	2
Plinski priključak	R	1	1	1
Priključne vrijednosti				
u odnosu na maks. opterećenje sa				
– zemnim plinom E	m <sup>3</sup> /h	2,8 do 8,7	3,8 do 11,5	4,7 do 14,2
– zemnim plinom LL	m <sup>3</sup> /h	3,3 do 10,1	4,4 do 13,3	5,5 do 16,5

<sup>\*4</sup> Odgovara nazivnom toplinskom opterećenju kotla za grijanje.

<sup>\*5</sup> S poklopcem plamenika, plinskom kombinacijskom armaturom i plinskom cijevi.



- |   |   |
|---|---|
| <ul style="list-style-type: none"> <li>(A) Kotlovska vrata</li> <li>(B) Stakalce</li> <li>(C) Startne elektrode</li> <li>(D) Kontrolnik zračnog tlaka</li> <li>(E) Transformator za paljenje</li> <li>(F) Ionizacijska elektroda</li> <li>(G) Ventilator</li> </ul> | <ul style="list-style-type: none"> <li>(H) Prikazna i opslužna jedinica</li> <li>(K) Automat paljenja</li> <li>(L) Plinska kombinacijska armatura</li> <li>(M) Plinska cijev</li> <li>(N) Kućište jedinice za skupljanje zraka</li> <li>(O) Blok toplinske izolacije</li> <li>(P) Plameno tijelo</li> </ul> |
|---|---|

Plinska kombinacijska armatura (L) može se po odabiru ugraditi desno ili lijevo.

## Stanje kod dostave

Tijelo kotla sa sakupljačem dimnih plinova, pričvršćenim protuprurubicama s brtvama na svim nastavcima te pričvršćenom zaštitom.

- 1 kartonska kutija s toplinskom izolacijom
- 1 kartonska kutija s regulacijom kruga kotla i 1 vrećicom s tehničkim podacima
- 1 kartonska kutija s kotlovskim vratima i ugrađenim izgaravajućim plamenikom Matrix
- 1 vod plamenika i utikač za kodiranje

## Regulacijske varijante

### Za instalaciju s jednim kotlom:

- bez razvodnog ormara Vitocontrol
  - Vitotronic 100** (tip GC1B) za konstantno povišenu temperaturu vode u kotlu ili pogon vođen vremenskim prilikama u spoju s razvodnim ormarom (vidi dolje) ili nekom vanjskom regulacijom.
  - Vitotronic 200** (tip GW1B) za klizno vođenu temperaturu vode u kotlu bez regulacije mješača
  - Vitotronic 300** (tip GW2B) za klizno vođenu temperaturu vode u kotlu s regulacijom mješača za maks. 2 kruga grijanja s mješačem
- s razvodnim ormarom Vitocontrol
  - Vitotronic 100** (tip GC1B) i **razvodni ormar Vitocontrol** s uređajem Vitotronic 300-K (tip MW1B) za pogon vođen vremenskim prilikama i regulacijom mješača za maks. 2 kruga grijanja s mješačem i daljnjim uređajem Vitotronic 200-H, tip HK1B ili HK3B, za 1 odn. do 3 kruga grijanja s mješačem
  - ili **razvodni ormar** s vanjskom regulacijom (od strane graditelja)

### Za instalacije s više kotlova:

- (do 4 kotla za grijanje)
  - bez razvodnog ormara Vitocontrol
    - Vitotronic 100** (tip GC1B) i **LON modul u spoju s Vitotronicom 300-K** (tip MW1B) za klizno vođenu temperaturu vode u kotlu (isporučuje se jedan kotao za grijanje s regulacijsko-tehničkom osnovnom opremom za instalaciju s više kotlova)
    - i **Vitotronic 100** (tip GC1B) i **LON modul** za klizno vođenu temperaturu vode u kotlu za svaki daljnji kotao za grijanje instalacije s više kotlova
  - s razvodnim ormarom Vitocontrol
    - Vitotronic 100** (tip GC1B) i **LON modul** za klizno vođenu temperaturu vode u kotlu za svaki kotao za grijanje instalacije s više kotlova

## Stanje kod dostave (nastavak)

**razvodni ormar Vitocontrol** s uređajem Vitotronic 300-K (tip MW1B) za instalaciju s više kotlova, pogon vođen vremenskim prilikama i regulacijom mješača za maks. 2 kruga grijanja s mješačem i daljnjim uređajem Vitotronic 200-H, tip HK1B ili HK3B, za 1 odn. do 3 kruga grijanja s mješačem, kao i montažni set za montažu razvodnog ormara Vitotronic opslužnog dijela

ili  
**razvodni ormar** s vanjskom regulacijom (od strane graditelja)

## Pribor za kotao za grijanje

Vidi cjenik i informacijski list »Pribor uz kotao za grijanje«.

## Pogonski uvjeti

### Pogonski uvjeti s regulacijama kruga kotla Vitotronic

Za zahtjeve u pogledu kakvoće vode vidi Uputu za projektiranje za ovaj kotao za grijanje.

	Zahtjevi
1. Volumni protok ogrjevne vode	nema
2. Temperatura povratnog voda kotla (minimalna vrijednost)	nema
3. Donja temperatura vode u kotlu	nema
4. Donja temperatura vode u kotlu uz zaštitu od smrzavanja	10 °C – zajamčeno Viessmann regulacijom
5. Dvostupanjski pogon plamenika	nema
6. Modulacijski pogon plamenika	nema
7. Reducirani pogon	Nema – moguće je totalno snižavanje
8. Sniženje pogona na kraju tjedna	Nema – moguće je totalno snižavanje

## Upute za projektiranje

### Postavljanje kod pogona ovisnog o zraku u prostoru

(B<sub>23</sub>)

Za ložišta ovisna o zraku u prostoru s ukupnim nazivnim toplinskim učinkom većim od 50 kW dokazano je dovoljno snabdijevanje sa svježim zrakom za izgaranje ako u prostoru postavljanja postoji otvor ili vod koji vodi prema van.

Presjek otvora mora iznositi min. 150 cm<sup>2</sup> i za svaki kW preko 50 kW nazivnog toplinskog učina, dodatna 2 cm<sup>2</sup>.

Vodovi moraju biti dimenzionirani ekvivalentno prema protočno tehničkim parametrima. Potreban presjek smije biti podijeljen na najviše 2 otvora ili voda.

### Neutralizacija

Kod kondenzacije nastaje kiseli kondenzat s pH-vrijednostima između 3 i 4. Ovaj kondenzat se može neutralizirati sredstvom za neutraliziranje u uređaju odn. instalaciji za neutraliziranje.

Za dalje informacije vidi uputu za projektiranje i informacijski list »Pribor za kotao«.

### Daljnji podaci za projektiranje

Vidi Uputu za projektiranje za ovaj kotao za grijanje.

## Ispitana kvaliteta



CE oznaka u skladu s postojećim smjernicama EZ-a.



Znak kakvoće ÖVGW prema Uredbi o znaku kakvoće 1942 DRGBI. I za proizvode s područja plina i vode.

Pridržavamo pravo na tehničke izmjene!

Viessmann d.o.o. HRVATSKA  
Dr. Luje Naletilića 29  
HR-10020 Zagreb  
Telefon:0 03 85-1-65 93-650  
Telefax:0 03 85-1-65 46-793  
[www.viessmann.com](http://www.viessmann.com)

5418 087 HR