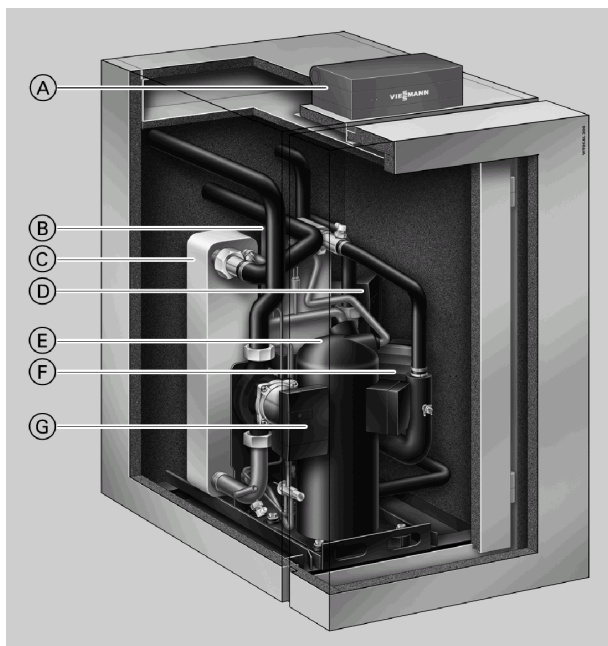


1.1 Opis proizvoda

Prednosti



- Ⓐ Digitalna regulacija toplinske crpke Vitotronic 200 vođena vremenskim prilikama
- Ⓑ Kondenzator
- Ⓒ Isparivač
- Ⓓ Sekundarna crpka (ogrjevna voda), visokoučinkovita cirkulacijska crpka koja odgovara energetsom razredu (A)
- Ⓔ Hermetički kompresor Compliant Scroll
- Ⓕ Cirkulacijska crpka za grijanje spremnika PTV-a
- Ⓖ Primarna crpka (rasolina), visokoučinkovita cirkulacijska crpka koja odgovara energetsom razredu (A)

- Niski pogonski troškovi zahvaljujući visokom učinskom koeficijentu prema EN 14511: do 4,5 (B0/W35).
- Monovalentni pogon za grijanje prostora i zagrijavanje pitke vode.
- Maksimalne temperature polaza do 60 °C.
- Bešuman rad bez vibracija zahvaljujući konstrukciji uređaja optimiranoj za zaštitu od buke - zvučna snaga < 45 dB(A).
- Regulacija Vitotronic, jednostavna za opsluživanje, s jasnim tekstualnim i grafičkim prikazom za pogon grijanja vođen vremenskim prilikama i »natural cooling«.
- Moguća privremena montaža električnog dodatnog grijanja, npr. za sušenje estriha.
- Lagana instalacija zbog integrirane visokoučinkovite cirkulacijske crpke za krug rasoline i grijanja te cirkulacijske crpke za grijanje spremnika PTV-a.

Stanje kod isporuke

- Kompletna toplinska crpka kompaktne konstrukcije.
- Zvučnoapsorbirajuće noge za postavljanje.
- Ugrađena visokoučinkovita cirkulacijska crpka (odgovara energetsom razredu A) za krug rasoline (primarni krug).
- Ugrađena visokoučinkovita cirkulacijska crpka (odgovara energetsom razredu A) za sekundarni krug.
- Ugrađena cirkulacijska crpka za grijanje spremnika PTV-a.
- Sigurnosni sklop za krug grijanja (uključen).
- Regulacija toplinske crpke Vitotronic 200 vođena vremenskim prilikama s osjetnikom vanjske temperature.
- Elektroničko ograničenje pobudne struje (ne kod tipa BWC 201.A06).

1.2 Tehnički podaci

Tehnički podaci

Uređaji od 400 V

Tip BWC 201.A		06	08	10	13	17
Podaci o učinku prema EN 14511 (B0/W35, raspon temperature od 5 K)						
Nazivni toplinski učin	kW	5,76	7,63	9,74	13,00	17,20
Rashladni učin	kW	4,51	6,01	7,69	10,34	13,66
Elektr. primljena snaga	kW	1,34	1,74	2,21	2,86	3,81
Učinski koeficijent ϵ (COP)		4,30	4,40	4,41	4,54	4,52
Podaci o učinku prema EN 14511 (B0/W35, raspon temperature od 10 K)						
Nazivni toplinski učin	kW	5,87	7,99	9,97	13,66	17,46
Rashladni učin	kW	4,66	6,36	7,94	10,99	14,11
Elektr. primljena snaga	kW	1,30	1,76	2,18	2,87	3,61
Učinski koeficijent ϵ (COP)		4,53	4,55	4,57	4,76	4,84
Rasolina (primarni krug)						
Volumen	l	1,1	1,4	1,9	2,4	3,7
Min. volumni protok (kod raspona temperature od 5 K)	l/h	820	1100	1420	1900	2520
Preostala visina dobave (pri min. volumnom protoku)	mbar	640	640	640	780	740
	kPa	64	64	64	78	74
Maks. temperatura polaznog voda	°C	25	25	25	25	25
Min. temperatura polaznog voda	°C	-5	-5	-5	-5	-5
Ogrjevna voda (sekundarni krug)						
Volumen	l	1,1	1,4	1,9	2,4	3,7
Min. volumni protok (kod raspona temperature od 10 K)	l/h	520	660	850	1100	1500
Preostala visina dobave (pri min. volumnom protoku)	mbar	630	600	580	600	545
	kPa	63	60	58	60	54,5
Maks. temperatura polaznog voda	°C	60	60	60	60	60
Električne vrijednosti toplinske crpke						
Nazivni napon kompresora		3/N/PE 400 V/50 Hz				
Nazivna struja kompresora	A	5,5	6,0	8,0	10,0	15,0
Pobudna struja kompresora (s ograničenjem pobudne struje, ne kod tipa BWC 201.A06)	A	25,0	14,0	20,0	22,0	25,0
Pobudna struja kompresora pri blokiranom rotoru	A	26,0	35,0	48,0	64,0	75,0
Zaštita kompresora	A	C16A 3-polni	B16A 3-polni	B16A 3-polni	B16A 3-polni	B20A 3-polni
Električna primljena snaga:						
– Primarna crpka	W	10 do 55	10 do 55	10 do 55	10 do 130	10 do 130
– Sekundarna crpka	W	10 do 55	10 do 55	10 do 55	10 do 55	10 do 55
– Cirkulacijska crpka za grijanje spremnika PTV-a	W	62 do 132	62 do 132	62 do 132	62 do 132	62 do 132
Klasa zaštite		I	I	I	I	I
Električne vrijednosti regulacije						
Nazivni napon		1/N/PE 230 V/50 Hz				
Zaštita		B16A				
Osigurači		2 x T 6,3 A H/250 V				
Maks. primljena elektr. snaga	W	1000	1000	1000	1000	1000
Elektr. primljena snaga u pogonu	W	5	5	5	5	5
Krug hlađenja						
Radni medij		R410A	R410A	R410A	R410A	R410A
Količina punjenja	kg	1,2	1,45	1,7	2,2	2,9
Kompresor	Tip	Scroll, hermetički				
Dozv. radni tlak						
Primarni krug	bar	3	3	3	3	3
	MPa	0,3	0,3	0,3	0,3	0,3
Sekundarni krug	bar	3	3	3	3	3
	MPa	0,3	0,3	0,3	0,3	0,3
Dimenzije						
Ukupna duljina	mm	844	844	844	844	844
Ukupna širina	mm	600	600	600	600	600
Ukupna visina (otklopljena opslužna jedinica)	mm	1155	1155	1155	1155	1155

Vitocal 200-G, tip BWC 201.A06 do AA17 (nastavak)

Tip BWC 201.A		06	08	10	13	17
Težina	kg	113	117	129	135	148
Priključci						
Polazni vod/povratni vod primarnog kruga	G	1½	1½	1½	1½	1½
Polazni vod/povratni vod sekundarnog kruga	G	1½	1½	1½	1½	1½
Zvučna snaga (mjerenje po uzoru na EN 12102/ EN ISO 9614-2) procijenjena zbirna razina zvučne snage kod B0±3 K/W35±5 K						
– kod nazivnog toplinskog učina	dB(A)	43	44	44	44	45

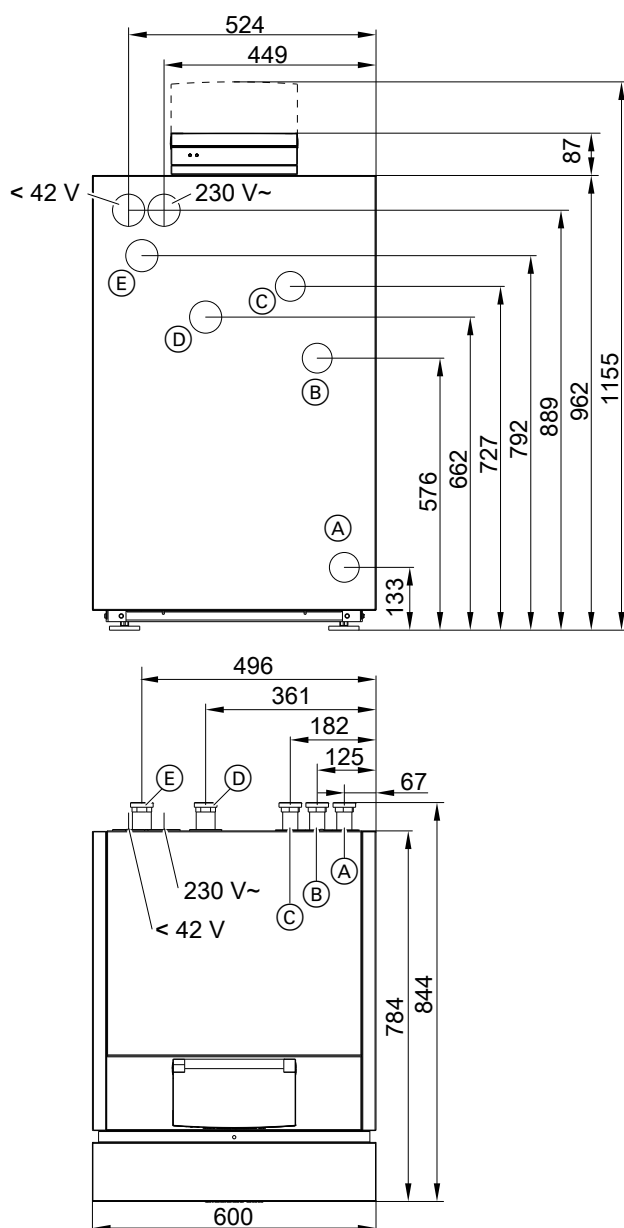
Uređaji od 230 V

Tip BWC-M 201.A		06	08	10
Podaci o učinku prema EN 14511 (B0/W35, raspon temperature od 5 K)				
Nazivni toplinski učin	kW	5,61	7,54	9,70
Rashladni učin	kW	4,35	5,94	7,61
Elektr. primljena snaga	kW	1,36	1,72	2,25
Učinski koeficijent ε (COP)		4,13	4,39	4,31
Podaci o učinku prema EN 14511 (B0/W35, raspon temperature od 10 K)				
Nazivni toplinski učin	kW	5,75	7,57	9,97
Rashladni učin	kW	4,53	6,01	7,97
Elektr. primljena snaga	kW	1,32	1,68	2,14
Učinski koeficijent ε (COP)		4,37	4,50	4,65
Rasolina (primarni krug)				
Volumen	l	1,1	1,4	1,9
Min. volumni protok (kod raspona temperature od 5 K)	l/h	820	1100	1420
Preostala visina dobave (pri min. volumnom protoku)	mbar	640	640	640
	kPa	64	64	64
Maks. temperatura polaznog voda	°C	25	25	25
Min. temperatura polaznog voda	°C	-5	-5	-5
Ogrjevna voda (sekundarni krug)				
Volumen	l	1,1	1,4	1,9
Min. volumni protok (kod raspona temperature od 10 K)	l/h	520	660	850
Preostala visina dobave (pri min. volumnom protoku)	mbar	630	600	580
	kPa	63	60	58
Maks. temperatura polaznog voda	°C	60	60	60
Električne vrijednosti toplinske crpke				
Nazivni napon kompresora		1/N/PE 230 V/50 Hz		
Nazivna struja kompresora	A	16,0	17,1	23,0
Pobudna struja kompresora (s ograničenjem pobudne struje, ne kod tipa BWC 201.A06)	A	< 45	< 45	< 45
Pobudna struja kompresora pri blokiranom rotoru	A	58,0	67,0	97,0
Zaštita kompresora	A	B20A 1-polni	B20A 1-polni	B25A 1-polni
Električna primljena snaga:				
– Primarna crpka	W	10 do 55	10 do 55	10 do 55
– Sekundarna crpka	W	10 do 55	10 do 55	10 do 55
– Cirkulacijska crpka za grijanje spremnika PTV-a	W	62 do 132	62 do 132	62 do 132
Klasa zaštite		I	I	I
Električne vrijednosti regulacije				
Nazivni napon		1/N/PE 230 V/50 Hz		
Zaštita		B16A		
Osigurači		2 x T 6,3 A H/250 V		
Maks. primljena elektr. snaga	W	1000	1000	1000
Elektr. primljena snaga u pogonu	W	5	5	5
Krug hlađenja				
Radni medij		R410A	R410A	R410A
Količina punjenja	kg	1,2	1,45	1,7
Kompresor	Tip	Scroll, hermetički	Scroll, hermetički	Scroll, hermetički
Dozv. radni tlak				
Primarni krug	bar	3	3	3
	MPa	0,3	0,3	0,3
Sekundarni krug	bar	3	3	3
	MPa	0,3	0,3	0,3

Vitocal 200-G, tip BWC 201.A06 do AA17 (nastavak)

Tip BWC-M 201.A		06	08	10
Dimenzije				
Ukupna duljina	mm	844	844	844
Ukupna širina	mm	600	600	600
Ukupna visina (otklopljena opslužna jedinica)	mm	1155	1155	1155
Težina	kg	115	119	131
Priključci				
Polazni vod/povratni vod primarnog kruga	G	1½	1½	1½
Polazni vod/povratni vod sekundarnog kruga	G	1½	1½	1½
Zvučna snaga (mjerenje po uzoru na EN 12102/ EN ISO 9614-2) procijenjena zbirna razina zvučne snage kod B0 ^{±3} K/W35 ^{±5} K				
– kod nazivnog toplinskog učina	dB(A)	43	44	44

Dimenzije



- (A) Povratni vod i krug grijanja i spremnik PTV-a
- (B) Polazni vod spremnika PTV-a
- (C) Polazni vod kruga grijanja

- (D) Polazni vod primarnog kruga (ulaz rasoline)
- (E) Povratni vod primarnog kruga (izlaz rasoline)