

Datenblatt

Best.-Nr. und Preise: siehe Preisliste



VITOVENT 300-W

Zentrales Wohnungslüftungs-System mit Wärmerückgewinnung zur bedarfsgerechten Wohnungslüftung mit gereinigter und erwärmter Außenluft

- Wandmontage oder Bodenaufstellung mit Montagesockel
- Bedienung über Bedienteil (Fernbedienung)
- Luftvolumenstrom bis **300 m³/h** oder **400 m³/h**
- Automatischer Bypass und elektrisches Vorheizregister integriert
- Integrierter Gegenstrom-Wärmetauscher oder Enthalpiewärmetauscher

Produktbeschreibung

Wohnungslüftungs-System für Einfamilienhäuser oder Wohnungen bis 370 m² Wohnfläche

Über eine Außenwanddurchführung und durch die Außenluftleitung wird frische Außenluft angesaugt. Beim Eintritt in das Lüftungsgerät wird diese Außenluft zunächst über einen Filter geleitet, gereinigt und anschließend durch den integrierten Gegenstrom-Wärmetauscher oder Enthalpiewärmetauscher vorgewärmt. Die vorgewärmte Außenluft wird dann über ein Leitungssystem den Zulufräumen zugeführt.

Die Abluft wird über ein Leitungssystem aus den feuchte- und geruchsbelasteten Räumen (Küche, Bad, WC) abgesaugt und zum Lüftungsgerät transportiert. Dort wird die Abluft zum Schutz des Wärmetauschers durch einen Filter gereinigt. Am Wärmetauscher wärmt die Abluft die kühlere Außenluft nach dem Gegenstromprinzip vor, bevor diese Luft über die Fortluftleitung aus dem Gebäude geführt wird.

Abhängig von den Temperaturen innerhalb und außerhalb des Gebäudes kann die Wärmerückgewinnung automatisch ausgeschaltet werden. Hierfür schließt sich die Bypassklappe. Somit kann das Innere des Gebäudes z. B. in kühleren Sommernächten durch die Außenluft gekühlt werden: Siehe Seite.

Bei Lüftungsgeräten mit Enthalpiewärmetauscher wird nicht nur die Wärme aus der Abluft zurückgewonnen, sondern auch ein Teil der Luftfeuchte. Dies schützt die Räume vor zu trockener Luft, z. B. im Winter.

Die Konstant-Volumenstromregelung gewährleistet zuluft- und abluftseitig einen definierten, konstanten Luftvolumenstrom, unabhängig vom statischen Druck des Leitungssystems. Das eingebaute Vorheizregister gewährleistet den ausbalancierten Betrieb auch bei Außentemperaturen bis ca. -10 °C und sorgt damit für einen gleichbleibend hohen Wärmerückgewinnungsgrad. Für den Betrieb unterhalb dieser Temperatur kann ein weiteres elektrisches Vorheizregister (Zubehör) in die Außenluftleitung eingebaut werden.

Um die anfallende Feuchte abzuführen, muss das Lüftungsgerät immer eingeschaltet sein.

Falls die Anlage ausgeschaltet wird, besteht die Gefahr der Kondensation im Lüftungsgerät und am Baukörper (Feuchteschäden). Das Lüftungsgerät verfügt über eine aktive Überwachung der eingebauten Außenluft- und Abluftfilter. Erforderliche Filterwechsel werden angezeigt und erfolgen somit bedarfsgerecht.

Bedienung

Mit dem Lüftungsbedienteil, Typ LB1 (Zubehör) können alle Komfort- und Energiesparfunktionen des Lüftungsgeräts effizient genutzt werden, z. B. Zeitprogramme. Darüber hinaus sind umfangreiche Diagnosefunktionen verfügbar.

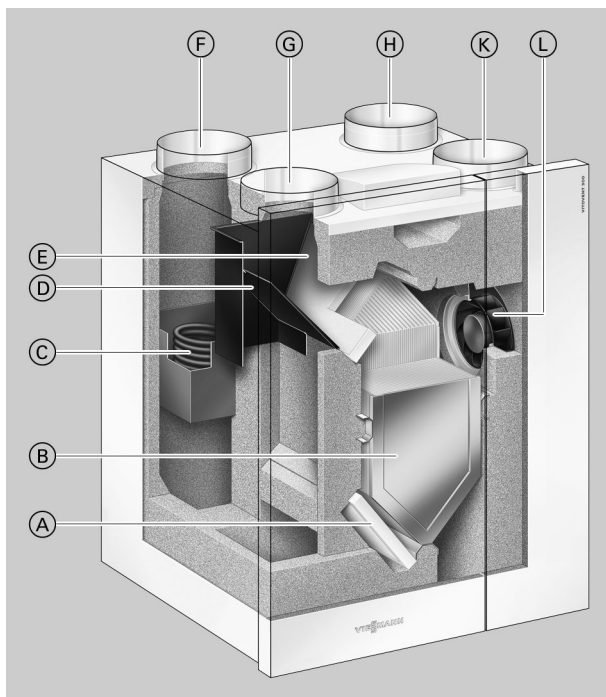
Das Lüftungsgerät kann systemintegriert über die Regelungen von verschiedenen Viessmann Wärmeerzeugern bedient werden. Der Funktionsumfang ist nahezu identisch mit dem Lüftungsbedienteil, Typ LB1. Zusätzlich können gemeinsame Regelungszubehöre genutzt werden.

Die Anbindung an die Wärmepumpenregelung Vitotronic 200, Typ WO1C erfolgt mit der Anschlussleitung Vitocal/Vitotent (Zubehör).

Einsatz im Passivhaus

Vitotent 300-W entspricht den Anforderungen für den Einsatz im Passivhaus.

Vorteile



- Ⓐ Außenluftfilter
- Ⓑ Gegenstrom-/Enthalpiewärmetauscher
- Ⓒ Elektrisches Vorheizregister (werkseitig eingebaut)
- Ⓓ Bypass
- Ⓔ Abluftfilter
- Ⓕ Außenluft
- Ⓖ Abluft
- Ⓗ Fortluft
- Ⓚ Zuluft
- Ⓛ Gleichstrom-Radialventilator

- Sorgt für thermische Behaglichkeit und gesundes Raumklima.
- Reduzierte Geruchsbelastung
- Komfortable Bedienung über die Regelung Vitotronic 200 der Vitocal und Nutzung des gemeinsamen Zubehörs

- Alternative Bedienung über separates Bedienteil (Zubehör)
- Vollständige Parametrierung über digitale Bedieneinheit
- Ausgeglichener Feuchtehaushalt verhindert Bauschäden.



Vorteile (Fortsetzung)

- Mehr Sicherheit gegen Einbruch und Schutz vor Lärm durch geschlossene Fenster
- Filterung der Außenluft — wichtig für Allergiker
- Sparsame Gleichstrommotoren mit Konstant-Volumenstrom und Balance-Regelung halten den Luftstrom unabhängig vom statischen Druck konstant.
- Sehr hoher Wärmebereitstellungsgrad reduziert die Lüftungswärmeverluste auf ein Minimum und senkt die Heizkosten.
- Durch Erkennung des Vereisungsgrads geringer Stromverbrauch bei Frostschutz
- Lüftungsgeräte mit Enthalpiewärmetauscher unterstützen den ausgeglichenen Feuchtehaushalt im Gebäude.
- Passivhaustauglich

Auslieferungszustand

Kompakte Lüftungsgeräte





- Typ H32S B300 mit Außenluft- und Abluftfilter G4/G4 nach EN 779 (ISO Coarse 65 %/ISO Coarse 65 % nach ISO 16890) und Gegenstrom-Wärmetauscher zur Wärmerückgewinnung, max. Luftvolumenstrom 300 m³/h:
Best.-Nr. Z014589
- Typ H32E B300 mit Außenluft- und Abluftfilter F7/M5 nach EN 779 (ISO ePM1 70 %/ISO ePM10 50 % nach ISO 16890) und Enthalpiewärmetauscher zur Wärme- und Feuchterückgewinnung, max. Luftvolumenstrom 300 m³/h:
Best.-Nr. Z014582
- Typ H32S B400 mit Außenluft- und Abluftfilter G4/G4 nach EN 779 (ISO Coarse 65 %/ISO Coarse 65 % nach ISO 16890) und Gegenstrom-Wärmetauscher zur Wärmerückgewinnung, max. Luftvolumenstrom 400 m³/h:
Best.-Nr. Z014590
- Typ H32E B400 mit Außenluft- und Abluftfilter F7/M5 nach EN 779 (ISO ePM1 70 %/ISO ePM10 50 % nach ISO 16890) und Enthalpiewärmetauscher zur Wärme- und Feuchterückgewinnung, max. Luftvolumenstrom 400 m³/h:
Best.-Nr. Z014583
- Gehäuse aus Stahlblech, Farbe weiß, pulverbeschichtet, schall- und wärmegeklämt
- 2 Gleichstromventilatoren mit Konstant-Volumenstrom- und Balanceregelung, Inbetriebnahme und Parametrierung mit selbstregulierendem Luftvolumenstrom
- 4 Anschluss-Stutzen, wärmebrückenfrei für Außenluft, Zuluft, Abluft und Fortluft:
 - Typ H32S B300/H32E B300: DN 160
 - Typ H32S B400/H32E B400: DN 180
- Netzanschlussleitung mit Schuko-Stecker
- Zubehör für Wandmontage
- Balanceregelung
- Konstant-Volumenstromregelung
- Automatischer Sommerbypass (100 %), temperaturgesteuert
- Integriertes elektrisches Vorheizregister (bedarfsgeregt bis max. 1 kW)

Hinweis

Zum Betrieb des Lüftungsgeräts muss eine Bedieneinheit mitbestellt werden.

Technische Angaben

Technische Daten

Typ		H32S B300	H32E B300	H32S B400	H32E B400
Max. Luftvolumenstrom	m ³ /h	300	300	400	400
Max. externer Druckverlust bei max. Luftvolumenstrom	Pa	175	175	175	175
Werkseitige Einstellung der Luftvolumenströme					
Grundlüftung	m ³ /h	50	50	50	50
Reduzierte Lüftung	m ³ /h	100	100	100	100
Nennlüftung	m ³ /h	150	150	200	200
Intensivlüftung	m ³ /h	225	225	300	300
Einstellbereiche der Luftvolumenströme					
Grundlüftung	m ³ /h	0/50	0/50	0/50	0/50
Reduzierte Lüftung	m ³ /h	50 bis 300	50 bis 300	50 bis 400	50 bis 400
Nennlüftung	m ³ /h	50 bis 300	50 bis 300	50 bis 400	50 bis 400
Intensivlüftung	m ³ /h	50 bis 300	50 bis 300	50 bis 400	50 bis 400
Luft Eintrittstemperatur					
Min.	°C	-20	-20	-20	-20
Max.	°C	35	35	35	35
Feuchte					
Max. relative Raumlufffeuchte	%	70	70	70	70
Max. absolute Ablufffeuchte	g/kg	12	12	12	12
Gehäuse					
Werkstoff		Stahlblech			
Farbe		weiß			
Werkstoff der Formteile für Geräusch- und Wärmedämmung		EPS-Kunststoff			
Abmessungen ohne Anschluss-Stutzen					
Gesamtlänge (Tiefe)	mm	540	540	540	540
Gesamtbreite	mm	677	677	677	677
Gesamthöhe	mm	843	843	843	843
Gesamtgewicht	kg	39	44	39	44
Anzahl Gleichstrom-Radialventilatoren					
Mit konstanter Volumenstromregelung, einseitig saugend, rückwärts-gekrümmte Leitschaufeln		2	2	2	2
Filterklasse nach EN 779					
Außenluftfilter (Auslieferungszustand/Zubehör)		G4/F7	F7/—	G4/F7	F7/—
Abluftfilter (Auslieferungszustand/Zubehör)		G4/G4	M5/—	G4/G4	M5/—
Wärmerückgewinnung					
Temperaturänderungsgrad nach ErP	%	86	77	85	74
Temperaturänderungsgrad nach EN 308:1997	%	Bis 90	78	Bis 93	78
Wärmebereitstellungsgrad nach DIBt	%	86	Bis 136	85	Bis 136
Wärmebereitstellungsgrad nach PHI	%	84	—	84	—
Werkstoff Gegenstrom-/Enthalpiewärmetauscher		PETG	PEM	PETG	PEM
Feuchteänderungsgrad	%	—	54	—	50
Nennspannung					
		1/N/PE 230 V/50 Hz			
Spezifische elektrische Leistungsaufnahme nach DIBt	W/(m ³ /h)	0,2	0,19	0,25	0,24
Max. elektr. Leistungsaufnahme					
Betrieb ohne Vorheizregister	W	138	138	192	192
Betrieb mit integriertem elektrischen Vorheizregister	W	1138	1138	1192	1192
Energieeffizienzklasse nach EU-Verordnung Nr. 1254/2014					
– Handsteuerung		—	—	—	—
– Zeitsteuerung		A	A	A	B
– Zentrale Bedarfssteuerung		A	A	A	A
– Steuerung nach örtlichem Bedarf		A+	A	A+	A

Filtertypen gemäß ISO 16890

G4 = ISO Coarse 65 %

F7 = ISO ePM1 70 %

M5 = ISO ePM10 50 %

Technische Angaben (Fortsetzung)

Schall-Leistung im Aufstellraum

Hinweis

Messung im Aufstellraum nach EN ISO 3741:2010.

Da sich in den Einbauräumen andere Werte ergeben können (durch spezifische räumliche Gegebenheiten), kann diese Messung eine Planung der Gesamtanlage nicht ersetzen.

Schall-Leistung Typ H32S B300/H32E B300

Luftvolumenstrom in m ³ /h	Druckverlust Leitungssystem in Pa		Schall-Leistung in dB(A)	
	Von	Bis	Von	Bis
100	50	100	30,0	33,0
150	50	100	38,0	38,0
200		50		44,0
225		100		49,0
300	50	100	50,0	52,0

Schall-Leistung Typ H32S B400/H32E B400

Luftvolumenstrom in m ³ /h	Druckverlust Leitungssystem in Pa		Schall-Leistung in dB(A)	
	Von	Bis	Von	Bis
100	10	40	29,5	32,5
200	40	75	40,5	41,5
225	50	100	43,5	47,5
300	85	240	51,0	54,0
400	150	230	54,5	57,0

Schall-Leistung an den Anschluss-Stutzen

Hinweis

Messung der Schall-Leistung nach EN ISO 3741:2010

Schall-Leistung Typ H32S B300/H32E B300

	Luftvolumenstrom in m ³ /h	Druckverlust Leitungssystem in Pa	Schall-Leistungspegel								Total in dB(A) bis
			in dB bei Oktav-Mittelfrequenz in Hz								
			63	125	250	500	1000	2000	4000	8000	
Zuluftstutzen	100	50	42,5	44,5	45,6	44,8	36,9	29,0	18,1	20,9	44,0
	100	100	41,6	50,1	47,7	47,6	40,7	34,5	22,4	21,4	47,0
	150	50	43,1	53,2	52,9	52,5	44,8	39,8	27,6	21,7	52,0
	150	100	43,6	49,1	55,4	56,8	47,2	42,5	31,1	23,3	55,0
	200	50	45,8	51,9	59,2	61,3	52,2	48,0	38,1	28,0	60,0
	225	100	46,7	52,7	60,6	62,2	55,0	50,5	41,3	32,0	62,0
Abluftstutzen	300	100	51,3	58,8	64,5	67,1	59,9	56,5	48,7	42,0	67,0
	100	50	43,2	41,5	36,6	31,9	17,8	14,1	15,8	20,9	33,0
	100	100	41,7	35,1	38,2	33,8	20,7	17,5	15,9	20,9	34,0
	150	50	40,2	40,9	43,3	39,4	25,2	23,0	16,8	20,9	39,0
	150	100	42,9	48,8	47,6	41,9	27,2	24,9	17,1	20,8	42,0
	200	50	41,6	41,4	50,8	45,9	31,7	30,6	21,9	20,8	45,0
	225	100	40,5	42,0	58,0	48,4	33,9	32,7	23,3	21,1	51,0
	300	100	45,8	46,1	57,8	54,0	40,2	39,0	31,8	22,1	54,0

Technische Angaben (Fortsetzung)

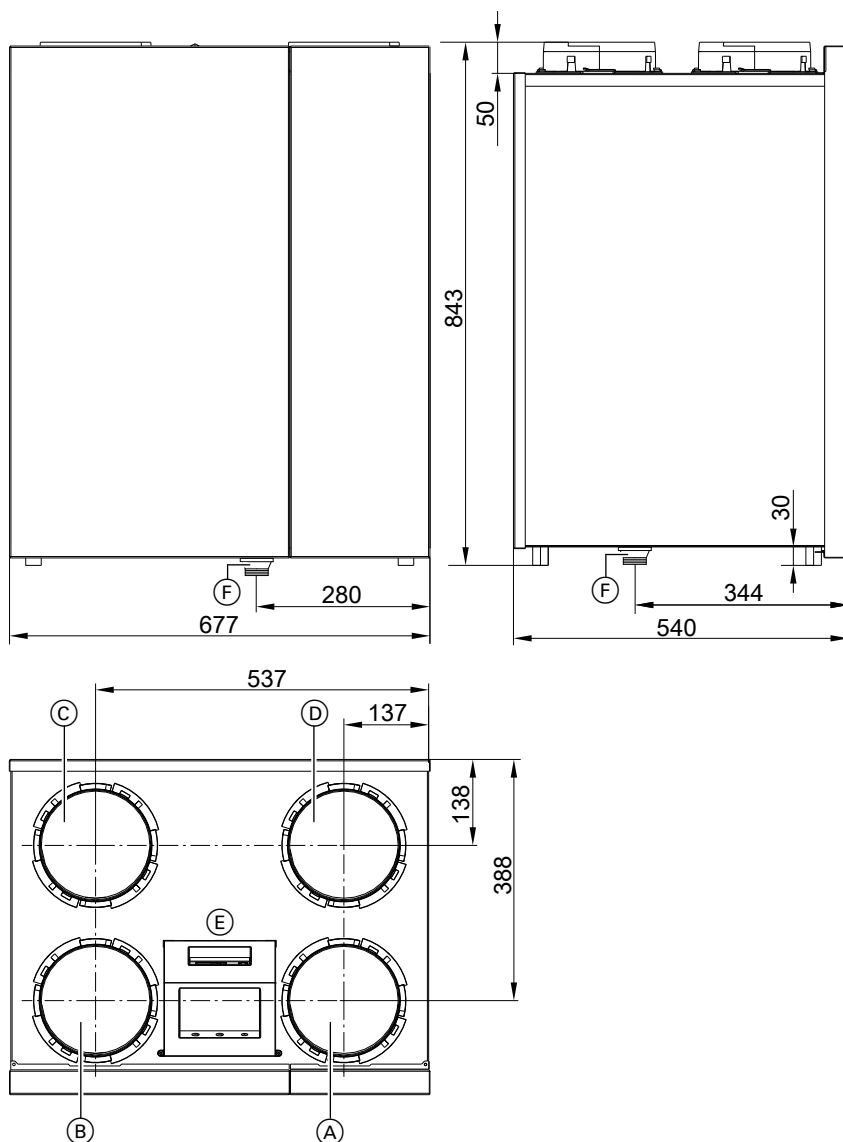
Schall-Leistung Typ H32S B400/H32E B400

	Luftvolumenstrom in m ³ /h	Druckverlust Leitungssystem in Pa	Schall-Leistungspegel in dB bei Oktav-Mittenfrequenz in Hz								Total in dB(A) bis
			63	125	250	500	1000	2000	4000	8000	
Zuluftstutzen	100	40	44,1	49,6	48,5	47,4	39,6	35,6	24,6	12,0	47,5
	200	40	48,8	53,4	58,2	56,8	49,4	47,3	38,0	25,0	57,0
	200	80	49,3	53,7	59,1	59,0	51,7	49,3	40,7	28,6	59,0
	300	85	54,6	59,3	65,5	65,3	59,2	57,6	50,1	39,6	66,0
	300	240	55,3	61,3	65,6	68,1	62,0	60,7	53,0	44,3	68,5
Abluftstutzen	100	40	38,3	35,9	39,0	34,8	20,2	16,5	9,4	8,4	35,0
	200	40	35,4	43,9	55,1	44,0	30,3	28,7	20,6	12,2	47,0
	200	80	40,2	41,2	56,4	45,8	32,1	30,0	22,5	8,6	48,0
	300	85	42,6	47,4	63,3	53,5	40,8	39,2	32,8	17,4	57,0
	300	240	46,2	51,3	60,9	56,4	43,7	42,1	35,3	21,1	57,0

Hinweis

Andere Betriebsbedingungen, z. B. höhere Druckverluste im Leitungssystem oder ein höherer Luftvolumenstrom führen ggf. zu abweichenden Schall-Leistungen.

Abmessungen



Technische Angaben (Fortsetzung)

Anschluss		Typ	
		H32S B300/H32E B300	H32S B400/H32E B400
Ⓐ	Zuluft	DN 160	DN 180
Ⓑ	Abluft	DN 160	DN 180
Ⓒ	Außenluft	DN 160	DN 180
Ⓓ	Fortluft	DN 160	DN 180
Ⓔ	Elektrischer Anschlussbereich	—	—
Ⓕ	Kondenswasser-Ablaufstutzen (Anschluss-Stück für bauseitige Kondenswasserleitung beiliegend)	AG 1¼	AG 1¼

Technische Änderungen vorbehalten!

Viessmann Ges.m.b.H.
A-4641 Steinhaus bei Wels
Telefon: 07242 62381-110
Telefax: 07242 62381-440
www.viessmann.at

Viessmann Werke GmbH & Co. KG
D-35107 Allendorf
Telefon: 06452 70-0
Telefax: 06452 70-2780
www.viessmann.de

5782935