

**Kühlzelle TectoCell Compact 80**  
**Kühl- und Tiefkühlzelle TectoCell Compact 100**



## Inhaltsverzeichnis

<b>1. Technische Daten</b>	3
1.1 Abmessungen	3
1.2 Wärmedämmung	3
<b>2. Eigenschaften und Optionen</b>	3
<b>3. Allgemeines</b>	4
<b>4. Zellenoberflächen</b>	4
<b>5. Polyurethan-Hartschaum</b>	4
<b>6. Verbindung und Stöße der Zellelemente</b>	5
<b>7. Zellenmontage</b>	6
<b>8. Bodenelemente</b>	7
8.1 Kühlzellen mit wärmedämmten Bodenelementen	7
8.2 Fugenfreie Edelstahlböden	7
8.3 Edelstahlbodenoberfläche (mit Rutschfestigkeitsklasse)	7
8.4 T0-Boden	8
8.5 Compact-Kühlzellen ohne Bodenelemente	8
<b>9. Kühlzellentüren</b>	9
9.1 Beschreibung	9
9.2 Türanordnung	9
9.3 Im Türstock außen eingebaut	9
9.4 Elektrische Verdrahtung	9
9.5 Tür-Abmessungen	9
<b>10. Einbaumaße der Zellentür</b>	10
10.1 Türstock anstelle eines Wand-Mittelementes	10
10.2 Maße Schwenkbereich Zellentürblatt	10
<b>11. Deckenelemente</b>	10
<b>12. Abmessungen/Lieferzeit Norm - lagerhaltig</b>	11
<b>13. Ausschreibungstexte</b>	12
13.1 Merkmale	12
13.2 Verbindung der Zellelemente	12
13.3 Zellenoberflächen (mit Ausnahme der Boden oben Innenseite)	12
13.4 Bodenelemente - Bodenoberseite	12
13.5 Zellen ohne Bodenelemente	12
13.6 Kühlzellentüren	12
13.7 Kombizellen	12
13.8 Anlieferung und Montage	12
13.9 Regalsysteme und Kühlaggregate siehe Kältemappe	12
<b>14. Ausschreibungstexte - Spezifikation</b>	13

# 1. Technische Daten

## 1.1 Abmessungen

Zellentyp	TectoCell Compact 80	TectoCell Compact 100
Wandstärke	80 mm	100 mm
Außenhöhe mit Boden	2110 mm	2150 mm
	2410 mm	2450 mm
	2710 mm	2750 mm
Außenhöhe ohne Boden	2045 mm	2065 mm
	2345 mm	2365 mm
	2645 mm	2665 mm
Zellengrößen Breite Länge	1800 - 3600 mm 1200 - 12000 mm	1800 - 3600 mm 1200 - 12000 mm

## 1.2 Wärmedämmung

Wandstärke	80 mm	100 mm
Empfohlene Temperaturdifferenz nach VDI 2055 ( $\Delta T$ in Kelvin)	38 K	45 K
Temperaturbereich	+2°C bis +60°C	-25°C bis +60°C
U-Wert gemäß DIN EN 13165	0,25 W/m <sup>2</sup> K	<sup>1)</sup> 0,20 W/m <sup>2</sup> K
Schaumdichte	40 kg/m <sup>3</sup>	
Baustoffklasse	nach DIN 4102, Klassifizierung nach B3	
Isolierung	Polyurethan - Hartschaum mit Cyclopentan	

# 2. Eigenschaften und Optionen

- Schnelle und einfache Montage durch Nut-/Federelementsystem mit selbstzentrierenden Exzenterstanzschlüsseln
- Leichte Erweiterung und einfache Wiedermontage durch Fugenausbildung ohne Kleber und Silikon
- Viessmann Edelstahlböden fugenfrei und stufenlos unterlappt
- Rutschfeste Bodenverpressung
- Perfekt abgestimmte Systemtechnik mit den optional erhältlichen Kühlaggregaten und Regalsystemen
- Hoher Verpackungsstandard für Waren- und Transportsicherheit
- Wahlweise ohne Bodenelemente, mit Aufnahmerahmen für die Zellenwände (U-Profil aus Kunststoff). Das U-Profil dichtet zum Boden des Gebäudes hin mit Dichtlippen ab
- Kühlzelle mit Drehtür
- Optional mit Innenbeleuchtung, Thermometer und Druckausgleichsventil.

### 3. Allgemeines

- Viessmann-Kühlzellenelemente sind mit Cyclopentan geschäumtem Polyurethan maßgenau und homogen gefertigt. Sie haben niedrige Wärmeleitwerte, hohe Druckfestigkeit und große Stabilität.
- Die Elementverbindung durch Nut- und Federsystem und korrosionsgeschützte Exzenteranschlösser ermöglicht eine schnelle Montage und Demontage.
- Die Elemente der Zellendecke sind nicht für zusätzliche Krafteinwirkung (Schneelast, Regenwasser, Winddruck usw.) dimensioniert. Vor Begehung, beim Einbau eines Decken-Kühlaggregates oder bei anderen Aufbauten wie Fleischgehänge, Rohrbahnen usw. ist bei der Montage bauseits für ausreichende Versteifung bzw. statische Absicherung zu sorgen.

### 4. Zellenoberfläche

Die Zellenelemente sind mit folgenden Deckschichten lieferbar:

**STO=**

Pulverbeschichtung Viessmann Standard Weiss, ähnlich RAL 9016.

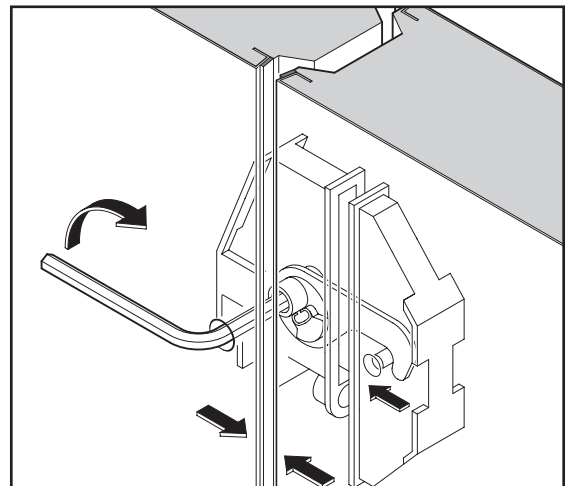
### 5. Polyurethan-Hartschaum

Viessmann-Kühlzellen sind mit Cyclopentan geschäumtem Polyurethan wirksam isoliert und durch das Nut- und Federsystem dicht. Cyclopentan ermöglicht maßgenaues Schäumen der Zellenelemente und dadurch einfache Montage

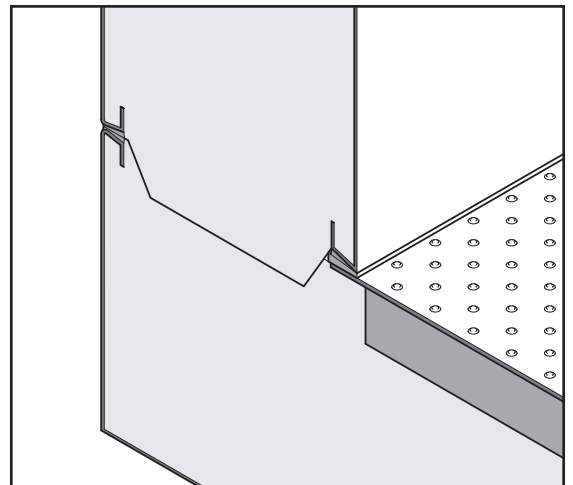
## 6. Verbindung und Stöße der Zellelemente

Die Verbindung der Sandwich-Zellelemente (Böden, Wände, Decken) erfolgt durch ein selbstzentrierendes Nut-und Federsystem. In den Elementen sind Exzentrerspannschlösser mit Kunststoffgehäuse und korrosionsgeschützten Spannhaken eingeschäumt. Die Spannschlösser sind von innen zu betätigen; die Zelle braucht bei der Montage nicht von außen zugänglich zu sein.

Die Zellenwände schließen unmittelbar auf den wärmege-  
dämmten Edelstahl-Kühlzellenboden an.



**TectoCell Compact-Wände mit eingeschäumter Spannschlossverbindung**



**Verbindung Boden - Wand**

## 7. Zellenmontage

Die Zelle ist in einem gut be- und entlüfteten Raum aufzustellen, damit die anfallende Wärme vom Kühlaggregat sicher abgeführt und ein Aufheizen des Aufstellungsraumes vermieden wird. Dadurch reduziert sich die Laufzeit des Kühlaggregates und damit die Stromkosten und das Kühlaggregat wird geschont. Der Abstand der Kühlzelle zur Gebäudewand und der freie Raum über der Zelle muss bei Zellentemperatur im Plusbereich mindestens 50 mm, bei Zellentemperatur im Minusbereich mindestens 100 mm sein.

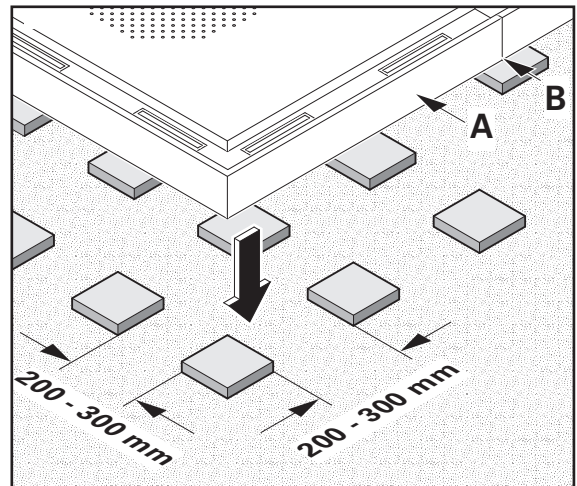
Es muss darauf geachtet werden, dass die Bodenelemente nur auf waagrechtem und glattem Boden verlegt werden (nach VOB-Vorschriften). Bei unebenem und nicht waagrechtem Boden (z.B. Beton) ist die Maßdifferenz durch Unterlagen auszugleichen.

Kühl- und Tiefkühlzellen, die im Temperaturbereich unter  $-5^{\circ}\text{C}$  betrieben werden, müssen auf Bodenplatten als Unterfrierschutz aufgestellt werden. Statt der Bodenplatten kann auch eine elektrische Bodenbeheizung eingesetzt werden.

### Aufstellen im Freien

Bei Aufstellung im Freien ist durch örtliche, bauseitige Baumaßnahmen vor Ort (selbsttragende Überdachung und Seitenwände) sicherzustellen, dass die Zelle Witterungseinflüssen (Schneelast, Regenwasser, Winddruck usw.), nicht ausgesetzt ist. Diese Vorkehrungen müssen vor der Montage abgeschlossen sein.

Bei Kühlzellen, die im Freien aufgestellt werden, können Verfärbungen der Lackierung durch UV-Einwirkung auftreten.



**Kühl- und Tiefkühlzelle TectoCell Compact  
80 und 100 Zellenmontage - Aufstellung auf  
Bodenplatten**

## 8. Bodenelemente

T0 = Standard-Boden  
Zelle ohne Bodenelemente

### 8.1 Kühlzellen mit wärmedämmten Bodenelementen

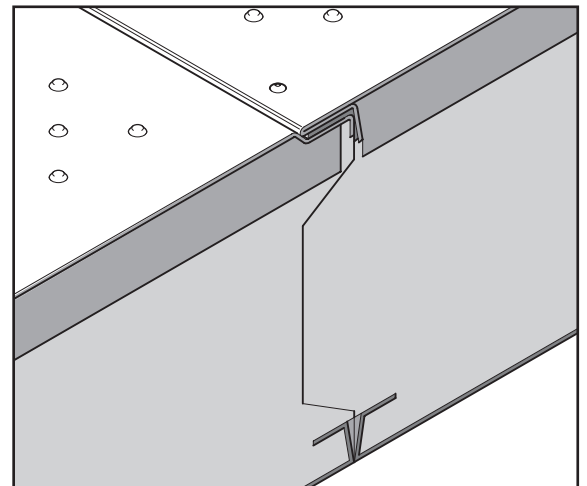
Bodenaufbau:

- Austenitisches Edelstahlblech, Werkstoff-Nr. 1.4301.
- Druckverteilerplatte.
- PU-Hartschaum mit Nut und Feder.
- Unterblech.

Merkmale:

- Stöße der Bodenelemente fugenfrei, stufenlos und formschlüssig unterlappt und bei der Montage vernietet.
- Edelstahloberfläche mit multidirektionaler Rutschhemmung (R11) durch spezielle Viessmann-Verpressung.
- Zulässige Belastungen der Zellenböden:

Radlast in N > 1 cm <sup>2</sup> , hartes Bäckereirad	Radlast in N > 4 cm <sup>2</sup> Gummirad	Flächenlast in N/m <sup>2</sup>
250	1000	30.000



Unterlappung der Edelstahlböden

### 8.2 Fugenfreie Edelstahlböden

Bei den **Edelstahlböden** ist der Stoß zwischen den Bodenelementen fugenfrei, stufenlos und formschlüssig unterlappt, mit aufgeklebter, hochwertiger Dichtung.

Die Unterlappung wird bei der Montage vernietet, wodurch das Eindringen von Feuchtigkeit in den Zellenboden und somit Keimbildung vermieden wird.

### 8.3 Edelstahlbodenoberfläche (mit Rutschfestigkeitsklasse)

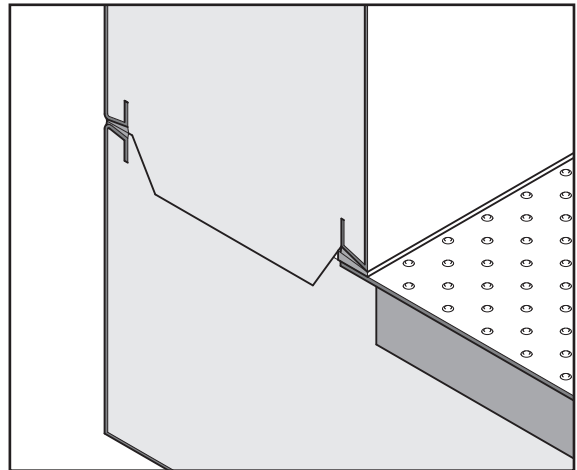
**Mehr Sicherheit durch rutschhemmende  
Edelstahlbodenoberfläche.**

Unsere Edelstahlzellenböden sind mit multidirektionaler Rutschhemmung (R11) durch spezielle Viessmann-Verpressung ausgestattet.

## 8. Bodenelemente

### 8.4 T0-Boden

Edelstahlboden für Kühl- und Tiefkühlzellen TectoCell Compact 80, 100. Befahrbar bis 1000 N pro Gummirad.

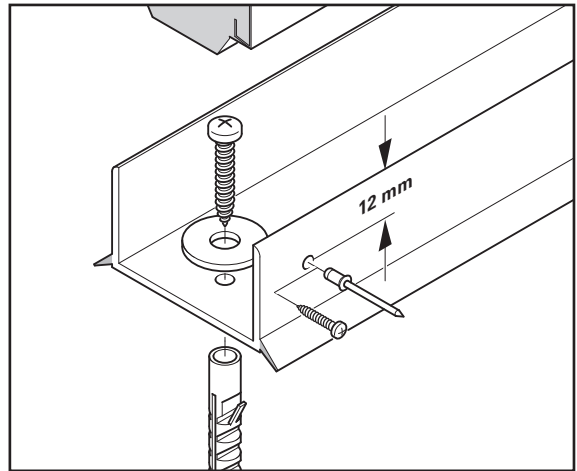


Verbindung T0-Edelstahlboden - Zellenwand ohne Radius

### 8.5 Compact-Kühlzellen ohne Bodenelemente

Bei Betrieb von Zellen im Plus-Temperaturbereich kann die Kühlzelle ohne Bodenelemente aufgestellt werden. Die Wandelemente werden zur Befestigung in U-Profile aus Kunststoff gestellt, die mit dem Boden des Aufstellungsraumes alle 600 mm verschraubt werden. Diese sind so gestaltet, dass sie mit dem Boden des Gebäudes abdichten.

Die Wandelemente werden bei der Montage mit den U-Profilen alle 300 mm sowohl innen als auch außen vernietet oder verschraubt.



Befestigung des Aufnehmerahmens



## 9. Kühlzellentüren

### 9.1 Beschreibung:

- Nach außen zu öffnende, aufliegende einflügelige Drehtür mit Magnetdichtung sowie aushängbaren, steigenden und dreidimensional nachstellbaren Türscharnieren.
- Drehhebelsverschluss mit federbelasteter Falle und Zylinderschloss, sowie Notöffner zum Öffnen der abgeschlossenen Tür von innen.
- Tür rechts oder links angeschlagen.
- Türblatt geschäumt mit Polyurethan-Hartschaum mit Cyclopentan.
- Türschwellen-Abdeckblech aus Edelstahl bei Zelle mit wärmegeprägten Bodenelementen.

### 9.2 Türanordnung:

bei Kühlzelle TectoCell Compact 80 und 100

- Die Tür kann innerhalb des Rasters an der Türseite angeordnet werden.
- Der minimale Abstand der Türöffnung zur Zellenecke beträgt mindestens 450 mm.

### 9.3 Im Türstock außen eingebaut:

- Türrahmenheizung (siehe Tabelle)
- Optional können bestellt werden: Thermometer, Lichtschalter und Druckausgleichsventil mit oder ohne Beheizung. Diese werden lose geliefert und sind vor Ort zu montieren.
- Das Druckausgleichsventil ist für eine Kälteleistung des Kühlaggregates bis max. 5 kW ausgelegt. Bei höherer Kälteleistung muss ein größeres oder mehrere Druckausgleichsventile eingebaut werden.

### 9.4 Elektrische Verdrahtungen

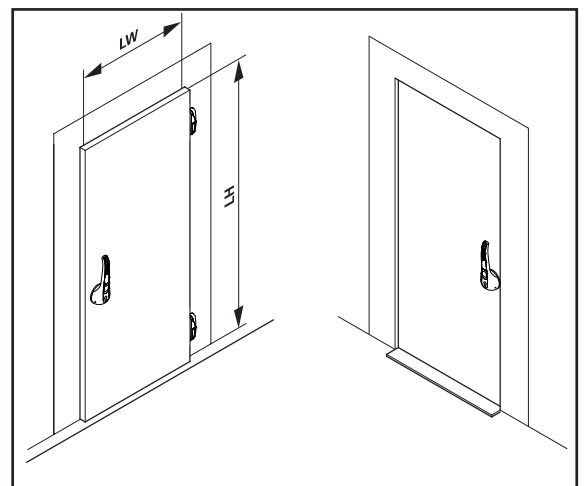
Alle Leitungen müssen bei Montage eingebaut und verdrahtet werden.

### 9.5 Tür - Abmessungen<sup>1)</sup>

Wandstärke	80	100
Außenhöhe mit Boden (mm)	2110	2150
	2410	2450
	2710	2750
Außenhöhe ohne Boden (mm)	2045	2065
	2345	2365
	2645	2665
LW x LH <sup>2)</sup>	900 x 1800	900 x 1800
	900 x 2000	900 x 2000
	900 x 2200	900 x 2200
Türrahmenheizung	ohne	ohne/mit

<sup>1)</sup> Die Arbeitsstättenverordnung in seiner jeweils gültigen Fassung ist zu beachten

<sup>2)</sup> bei Kühlzellen ohne Boden erhöht sich die lichte Höhe um 15 mm.

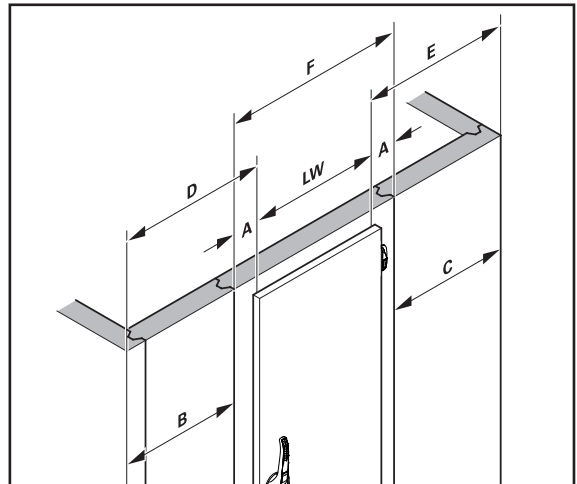


## 10. Einbaumaße der Zellentür

### 10.1 Türstock anstelle eines Wand-Mittelementes

Der Türstock kann an jeder Stelle der Zellenwände im Raster 300 mm angeordnet werden. Dabei ist ein Abstand zur Zellenecke nach links oder rechts von mindestens 300 mm erforderlich (siehe Zeichnung, Maß B und C). D und E = Mindestabstand 450.

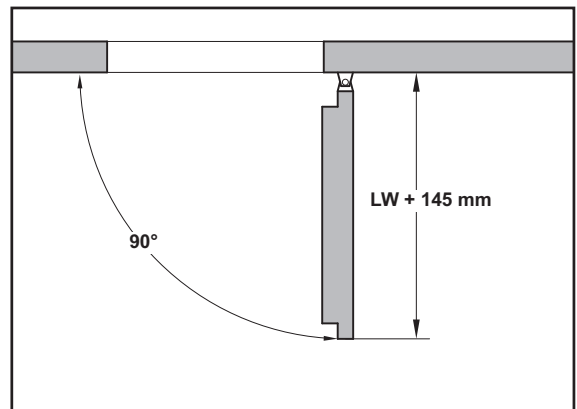
Lichte Weite Tür LW (mm)	Abstand A (mm)	Breite Türstock F (mm)
900	150	1200



Mittel-Türstockelement

### 10.2 Maße Schwenkbereich Zellentürblatt

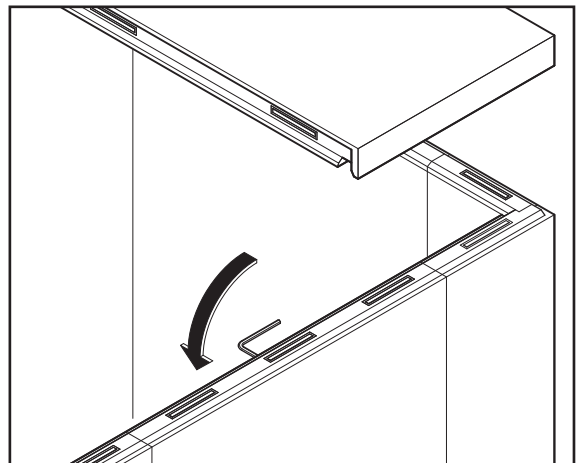
Siehe Abbildung rechts



## 11. Deckenelemente

Die Elemente der Zellendecke sind nicht für zusätzliche Kräfteinwirkung (z.B. Schnee- und Windlast) dimensioniert.

Vor Begehung, beim Einbau eines Decken-Kühlaggregates oder bei anderen Aufbauten wie Fleischgehänge, Rohrbahnen etc., ist bei der Montage bauseits für ausreichende Versteifung bzw. statische Absicherung zu sorgen.

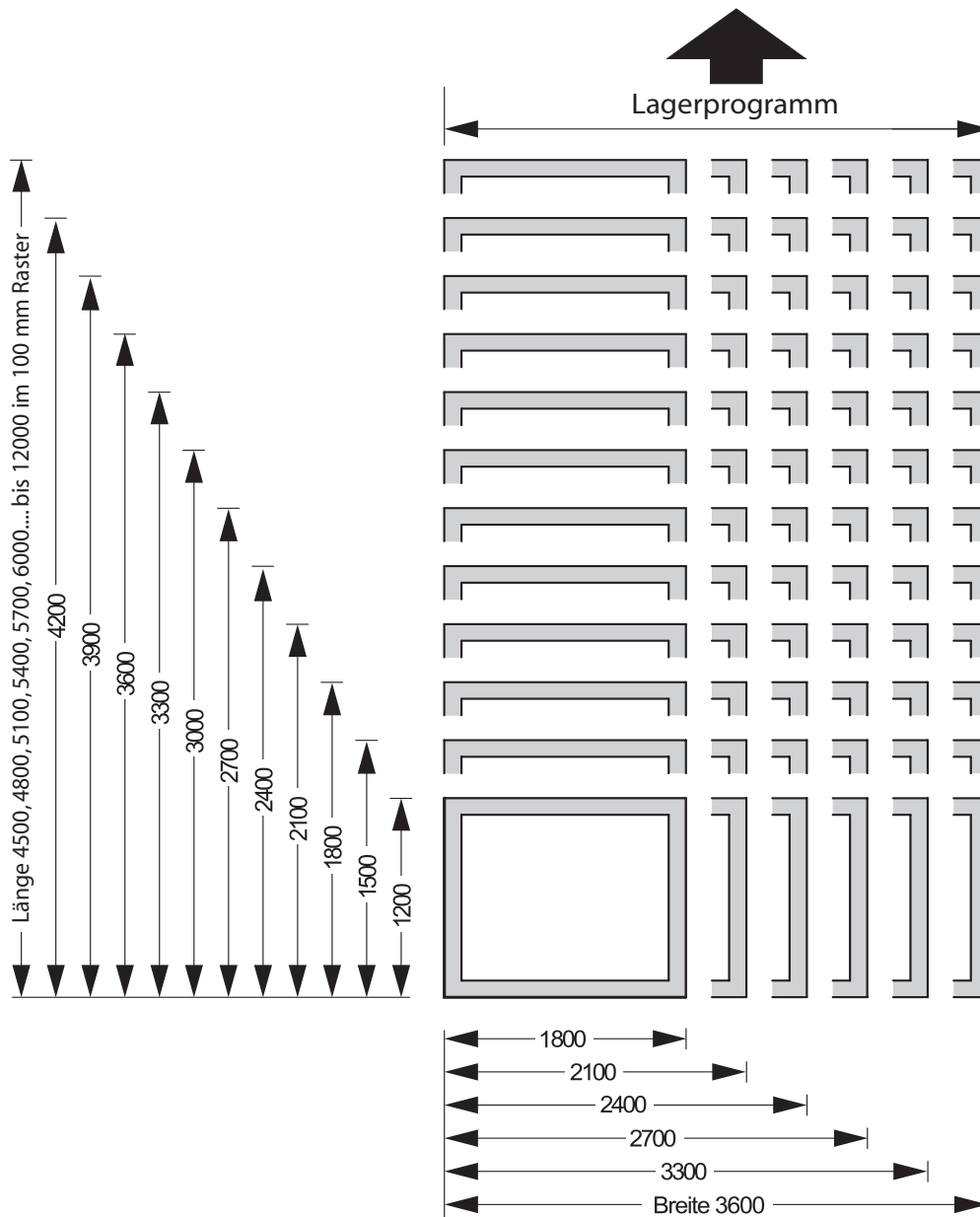


Deckenmontage

## 12. Abmessungen/Lieferzeit Norm - lagerhaltig

Lagerhaltige Kühl- und Tiefkühlzellen:

Zellentyp	TectoCell Compact 80	TectoCell Compact 100
Außenhöhe mit Standardboden T0	2110 mm 2410 mm 2710 mm	2150 mm 2450 mm 2750 mm
Außenhöhe ohne Boden	2045 mm 2345 mm 2645 mm	2065 mm 2365 mm 2665 mm
Breite	1800 - 3600 mm	1800 - 3600 mm
Länge	ab 1200 mm im Raster von 100 mm bis 12000 mm	
Lieferzeit	ab Lager	



## 13. Ausschreibungstext

### 13.1 Merkmale:

- Wärmedämmung aus Polyurethan-Hartschaum mit Cyclopentan geschäumt (geschlossenzellig).
- Schaumdichte von 40 kg/m<sup>3</sup>.
- Wärmeleitfähigkeitsgruppe 025 nach DIN 4108.
- Baustoffklasse nach DIN 4102, Klassifizierung nach B3.

Wandstärke (mm)	80	100
empfohlene Temperaturdifferenz nach VDI 2055 $\Delta T =$ (Kelvin)	38 K	45 K
U-Wert gemäß DIN EN 13165 (W/m <sup>2</sup> *K) <sup>1)</sup>	0,25	0,20

- Wärmebrückenfreie Zellelemente in Sandwich-Bauweise, stabil, selbsttragend und maßgenau.
- Max. freitragende Spannweite der Deckenelemente: 3600 mm
- TectoCell Compact - T0-Boden
- Wand- und Deckenelemente sowie Türen holzfrei.

### 13.2 Verbindung der Zellelemente

Die Verbindung der Zellelemente (Böden, Wände, Decken) erfolgt durch selbstzentrierendes Nut- und Federsystem. In den Elementen sind Exzentrerspannschlösser mit Kunststoffgehäuse und korrosionsgeschützten Spannhaken eingeschäumt.

### 13.3 Zellenoberflächen (mit Ausnahme der Boden oben Innenseite)

STO: Pulverbeschichtung Viessmann Standard Weiss, ähnlich RAL 9016.

- Die Stöße der Wandelemente sind mit Nut-/Federsystem und der dazwischenliegenden PE-Dichtung ausgeführt.

### 13.4 Bodenelemente - Bodenoberseite

#### Edelstahlboden (Werkstoff-Nr. 1.4301 - austenitischer Edelstahl).

- Stöße der Bodenelemente fugenfrei, stufenlos und formschlüssig unterlappt und bei der Montage vernietet.
- Edelstahloberfläche mit multidirektionaler Rutschhemmung (R11) durch spezielle Verpressung.
- Zulässige Belastungen der Zellenböden:

Radlast in N > 1 cm <sup>2</sup> , hartes Bäckereirad	Radlast in N > 4 cm <sup>2</sup> Gummirad	Flächenlast in N/m <sup>2</sup>
250	1000	30.000

- **Standardboden:** Edelstahlboden für Kühl- und Tiefkühlzellen TectoCell Compact 80 und 100 (ohne Radius zur Zellenwand).

### 13.5 Zellen ohne Bodenelemente

Aufnahmerahmen (U-Profil aus Kunststoff) für die Aufnahme der Wandelemente (nur im Plus-Temperaturbereich einsetzbar).

### 13.6 Kühlzellentüren

Nach außen zu öffnende, aufliegende, einflügelige Drehtür mit Magnetdichtung sowie aushängbaren, steigenden und dreidimensional nachstellbaren Türscharnieren.

Drehhebel-Türverschluss mit federbelasteter Falle und Zylinderschloss, sowie Notöffner zum Öffnen der abgeschlossenen Tür von innen.

Türanschlag wahlweise DIN rechts  oder links .

Türblatt mit Cyclopentan geschäumtem Polyurethan-Hartschaum.

Türschwellen-Abdeckblech aus Edelstahl bei Zelle mit wärmegeprägten Bodenelementen.

Bauseits muss ggf. für eine ausreichende Beleuchtung gemäß Arbeitsstättenverordnung gesorgt werden.

### 13.7 Kombizellen

Bei TectoCell Kombizellen sind eine oder mehrere Trennwände eingebaut. Die Böden, Wände und Decken werden mit Nut-Feder-Verbindung geliefert.

### 13.8 Säulenumbauung (Optional)

Für Säulen 300 x 300 mm oder 600 x 600 mm. Bestehend aus Elementen 100 mm Wandstärke und Befestigungsmaterial zur bauseitigen Bearbeitung und Montage.

### 13.9 Anlieferung und Montage

Die Anlieferung und Montage erfolgt gemäß unseren „Besonderen Bedingungen für Lieferung und Montage von Kühlzellen“.

### 13.10 Regalsysteme und Kühlaggregate siehe Kältemappe

<sup>1)</sup> gilt nicht für Bodenelemente

## 14. Ausschreibungstext - Spezifikation

Lfd. Nr.	Anzahl	Gegenstand	Einzelpreis	Gesamtpreis						
		<p><b>Viessmann Kühl- und Tiefkühlzelle TectoCell Compact</b></p> <p><b>Außenabmessung Gesamt</b>  Breite: _____ mm  Länge: _____ mm  Höhe: _____ mm</p> <p><b>Zellentyp:</b>  <input type="checkbox"/> <b>TectoCell Compact 80</b>  Wandstärke 80 mm (U-Wert = 0,25 W/m<sup>2</sup>K gemäß DIN EN 13165),  für Temperaturdifferenzen bis ΔT = 38 K nach DIN 2055  Temperaturbereich -20°C bis +60°C</p> <input type="checkbox"/> <b>TectoCell Compact 100</b> Wandstärke 100 mm (U-Wert = 0,20 W/m <sup>2</sup> gemäß DIN EN 13165), für Temperaturdifferenzen bis ΔT = 45 K nach DIN 2055 Temperaturbereich -25°C bis +60°C <p><b>Wandaufbau:</b>  Elementverbindung durch selbstzentrierendes Nut/Feder-Dichtsystem.  Eingeschäumte, korrosionsgeschützte Spannschlösser zur kraftschlüssigen  Verbindung der Elemente untereinander. Die Exzenterpannschlösser sind  in kältebrückenfreien Kunststoffgehäusen fest eingeschäumt.</p> <p>Oberfläche der Wand-, Decken- und Türelemente innen und außen  Stahlblech verzinkt, pulverlackiert, weiß ähnlich RAL 9016</p> <p><b>Boden:</b>  <input type="checkbox"/> <b>T0 Standard Boden</b>  Bodenelemente Innenseite Edelstahl (1.4301), rutschfest verpreßt, ver-  klebt auf wasserfest verleimter Span-/Multiplexplatte, Überlappung am  Stoß der Bodenelemente  zul. Belastung/Rad: 1000 N/Rad  Lastfläche: 4 cm<sup>2</sup>  zul. Flächenlast: 30.000 N/m<sup>2</sup></p> <p><b>Bodenelemente - Oberfläche Edelstahl</b></p> <table border="0"> <tr> <td>Rad &lt; 1cm<sup>2</sup></td> <td>Rad &lt; 4cm<sup>2</sup></td> <td>Fläche 1m<sup>2</sup></td> </tr> <tr> <td>250N</td> <td>1000N</td> <td>30.000N</td> </tr> </table> <p><b>Türen:</b>  Nach außen zu öffnende einflügelige Drehtüren, aufliegend, mit  Magnetrahmen-Dichtprofil und steigenden, nachstellbaren Scharnieren,  Drehhebelverschluss mit federbelasteter Falle, abschließbar, innen mit  Notöffner, Türanschlag wahlweise DIN links oder rechts.</p> <p>1. Einflügelige Drehtür  a) Mitteltürelement  Lichte Weite _____ x _____ mm  Türanschlag _____ DIN links <input type="checkbox"/> _____ DIN rechts <input type="checkbox"/></p>	Rad < 1cm <sup>2</sup>	Rad < 4cm <sup>2</sup>	Fläche 1m <sup>2</sup>	250N	1000N	30.000N		
Rad < 1cm <sup>2</sup>	Rad < 4cm <sup>2</sup>	Fläche 1m <sup>2</sup>								
250N	1000N	30.000N								

## 14. Ausschreibungstext - Spezifikation

Lfd. Nr.	Anzahl	Gegenstand	Einzelpreis	Gesamtpreis
		<p><b>Zubehör</b></p> <p><b>Lichtschalter weiß, Aufputz ohne Kabel</b> <b>Mehrpreis:</b></p> <p><b>Thermometer</b> <b>Mehrpreis:</b></p> <p><b>Druckausgleichsventil</b> <b>Mehrpreis:</b>  <input type="checkbox"/> Mit Heizung <input type="checkbox"/> Ohne Heizung            Bis 5 kW Kälteleistung</p> <p><b>Streifenvorhang</b>            für Wandmontage, lichte Weite _____ x _____ mm <b>Mehrpreis:</b>  <b>Mehrpreis:</b>            für Deckenmontage, lichte Weite _____ x _____ mm <b>Mehrpreis:</b></p> <p><b>Unterbelüftung</b> <b>Best. Nr. 00060001</b>            Platten 30 mm dick zur Unterbelüftung der Zelle</p> <p><b>Bodenblende</b> <b>Best. Nr. 7021 144</b>            zum Verkleiden von Zellen mit untergelegten Bodenplatten</p> <p><b>Auffahrrampe</b> <b>Best. Nr. _____</b>            Werkstoff: Edelstahlblech            Höhe _____ mm, Länge _____ mm, Breite _____ mm            für Tür mit lichter Weite _____ mm.</p> <p><b>Fleisch- und Wurstgehänge</b> <b>Mehrpreis:</b></p> <p><b>LED Kühl-/Tiefkühlraumleuchte (Türstock)</b> <b>Mehrpreis:</b>            Umgebungstemperatur: min. -30° C bis max. +45°C            Schutzart: IP44, Gehäuse: Stahl verzinkt            Beschichtung: Weiß pulverbeschichtet RAL 9016            Diffusor: Polycarbonat, Elektrik: Flexible Leitung            Lichtquellen: High-Power LEDs (10W), Lichtstrom: 1213 lm            Verkabelung und Elektroanschluss sind bauseitige Leistung</p> <p><b>LED Kühl-/Tiefkühlraumleuchte (Decke)</b> <b>Mehrpreis:</b>            Temperaturbereich: -25 bis +35°C            Schutzart: IP 44, Gehäuse: Stahl verzinkt, nahtlos tiefgezogen            Beschichtung: Pulverbeschichtet weiß RAL 9016            Diffusor: Polycarbonat opal, Netzanschluss: 220 bis 240 V, 50 / 60 Hz            Lichtquelle: High-Power LED-Einheit (18 W/1800Lm)            Abmessungen: 380 x 147 x 113 mm            Verkabelung und Elektroanschluss sind bauseitige Leistung</p> <p><b>Gesamtpreis:</b> .....: <b>EUR</b>            (ohne kältetechnische Einrichtung, ohne Notrufeinrichtung, ohne Innenausstattung, ohne Montage).</p> <p><b>Montage</b> .....: <b>EUR</b></p>		

Belgien  
Viessmann Nederland B.V.  
Telefon +31 10 4584444  
info-ref-be@viessmann.com  
**www.viessmann.be**

Dänemark  
Viessmann Refrigeration Systems ApS  
Telefon +45 4120 5420  
info.dk@viessmann.com  
**www.viessmann.dk**

Deutschland  
Viessmann Kühleysteme GmbH, Hof  
Telefon +49 9281 814-0  
Viessmann Kühleysteme GmbH, Mainz  
Telefon +49 61315 7046-17  
kuehlsysteme@viessmann.de  
**www.viessmann.de**

Estland  
Viessmann Külmasüsteemid OÜ  
Telefon +372 675 5150  
info.ee@viessmann.com  
**www.viessmann.ee**

Finnland  
Viessmann Refrigeration Systems Oy  
Telefon +358 19 537 8000  
info.fi@viessmann.com  
**www.viessmann.com**  
Viessmann Kylmälärjestelmät Oy  
Telefon +358 19 537 8000  
info.fi@viessmann.com  
**www.viessmann.fi**

Frankreich  
Viessmann Technique du Froid S.à.r.l.  
Telefon +33 3 87 13 08 13  
france@viessmann-refrigeration.com  
**www.viessmann.fr**

Großbritannien  
Viessmann Refrigeration Systems Limited  
Telefon +44 1952 457157  
sales@viessmann-coldtech.co.uk  
**www.viessmann.co.uk**

Irland  
Viessmann Refrigeration Systems Limited  
Telefon +353 1 617 7930  
sales@viessmann-coldtech.ie  
**www.viessmann-coldtech.ie**

Lettland  
Viessmann Refrigeration Systems Latvia  
filiale  
Telefon +371 6782 8449  
info.lv@viessmann.com  
**www.viessmann.com**

Niederlande  
Viessmann Nederland B.V.  
Telefon +31 10 4584444  
info-ref-nl@viessmann.com  
**www.viessmann.nl**

Norwegen  
Viessmann Refrigeration Systems AS  
Telefon +47 3336 3500  
post@viessmann.no  
**www.viessmann.no**

Österreich  
Viessmann Kühleysteme Austria GmbH  
Telefon +43 72 35 66367-0  
office\_vk\_at@viessmann.com  
**www.viessmann.at**

Polen  
Viessmann Systemy Chłodnicze Sp. z o.o.  
Telefon +48 22 882 0020  
info.pl@viessmann.com  
**www.viessmann.pl**

Russland  
Viessmann Group – Refrigeration Systems  
Moscow, St. Petersburg  
Telefon +7 499 277 1260  
**www.viessmann.ru**

Schweiz  
Viessmann (Schweiz) AG  
Telefon +41 56 418 67 11  
info@viessmann.ch  
**www.viessmann.ch**

Schweden  
Viessmann Refrigeration Systems AB  
Telefon +46 8 5941 1200  
info.refrigeration@viessmann.se  
**www.viessmann.se**

Slowakai  
Viessmann, s.r.o.  
Telefon +421 32 23 01 00  
viessmann@viessmann.sk  
**www.viessmann.sk**

Tschechische Republik  
Viessmann, spol. s r.o.  
Telefon + 420 257 090 900  
viessmann@viessmann.cz  
**www.viessmann.cz**

Vereinigte Arabische Emirate  
Viessmann Middle East FZE  
Telefon +971 43724247  
refrigeration@viessmann.ae  
**www.viessmann.ae**