

Datenblatt

Best.-Nr. und Preise: siehe Preisliste



VITOCAL 160-A Typ WWK

Warmwasser-Wärmepumpe für Umluft- oder Abluftbetrieb
Bis 55 °C Trinkwassertemperatur bei Wärmepumpenbetrieb
Speicherinhalt 285 Liter
Luftvolumenstrom bis 250 m³/h

VITOCAL 160-A Typ WWKS

Warmwasser-Wärmepumpe wie Typ WWK, zusätzlich mit
innenliegendem Solar-Wärmetauscher und Solarregelung

Produktbeschreibung

Die Vitocal 160-A ist eine Wärmepumpe zur Trinkwassererwärmung mit integriertem Speicher-Wassererwärmer. Im Umluftbetrieb nutzt sie hierfür die Energie aus der Luft des Aufstellraums. Bei Abluftbetrieb wird dem Gerät die Luft über ein Leitungssystem aus anderen Räumen zugeführt. Der eingebaute Ventilator ermöglicht einen Luftvolumenstrom von bis zu 250 m³/h. Dadurch eignet sich Vitocal 160-A zur kontrollierten Entlüftung von mehreren Räumen bis zu einer Gesamtfläche von ca. 200 m².

Die Solarausführung der Vitocal 160-A mit integriertem Solar-Wärmetauscher ermöglicht zusätzlich die Nutzung von Solarenergie. Durch die praktischen Rohranschlüsse und die steckerfertige elektrische Verdrahtung ist Vitocal 160-A einfach zu installieren, z.B. im Keller, im Technik- oder Hauswirtschaftsraum.

Verwendung

Der Inhalt des Speicher-Wassererwärmers der Vitocal 160-A beträgt 285 l und ist daher für eine mehrköpfige Familie (bis 5 Personen) vollkommen ausreichend.

Die Nutzung der Energie aus der Luft innerhalb des Gebäudes erfolgt sehr effizient und ist somit kostengünstig. Bei einer Lufttemperatur von 15 °C, einem Luftvolumenstrom von 250 m³/h und einer Trinkwassertemperatur von 15 °C auf 45 °C erreicht die Wärmepumpe eine Leistungszahl (COP) von 3,56.

Bei reinem Wärmepumpenbetrieb beträgt die max. Trinkwassertemperatur 55 °C. Mit Nacherwärmung durch den integrierten Elektro-Heizeinsatz sind max. 65 °C möglich.

Betriebsarten

Durch die unterschiedlichen Betriebsarten ist die Vitocal 160-A flexibel einsetzbar.

In allen Betriebsarten erfolgt Trinkwassererwärmung, sobald die Temperatur im Speicher-Wassererwärmer unter die Einschaltsschwelle fällt. Im Automatik-Betrieb schaltet die Regelung den Ventilator nur bei Trinkwassererwärmung ein und regelt die Drehzahl abhängig von der benötigten Energiemenge.

Der Dauer-Betrieb ermöglicht die fortwährende Entlüftung der über das Abluft-Leitungssystem angeschlossenen Räume mit konstanter Ventilator Drehzahl (Stufe 1). Im Umluftbetrieb kann in dieser Betriebsart der Aufstellraum entfeuchtet werden. Im Timer-Betrieb erfolgt Lüftung mit einer anderen Ventilator Drehzahl (Stufe 2) über einen einstellbaren Zeitraum.

Die Drehzahlen beider Ventilatorstufen sind getrennt voneinander über Parameter einstellbar. Falls für die Ventilator Drehzahl der Stufe 2 ein größerer Wert eingestellt ist als für Stufe 1, kann der Timer-Betrieb als Party-Funktion genutzt werden. Zur verminderten Lüftung im Timer-Betrieb, z.B. als Abwesenheitsschaltung, wird für Ventilatorstufe 2 eine kleinere Drehzahl als bei Stufe 1 eingestellt.

Vorteile

- Preisattraktive Warmwasser-Wärmepumpe für Umluft- oder Abluftbetrieb wahlweise mit innenliegendem Solar-Wärmetauscher und Solarregelung für den Anschluss von Flach- und Röhrenkollektoren.
- Hoher COP von 3,56 bei A15/W15 - 45 nach EN 255.
- Luftvolumenstrom bis 250 m³/h.
- Speicherinhalt 285 Liter, Speicher mit Spezial-Emaillierung.
- Einfache Inbetriebnahme durch steckerfertige Verdrahtung und voreingestellte Regelung.
- Warmwasser-Wärmepumpe für alleinige Erwärmung des benötigten Trinkwassers im Wärmepumpenbetrieb bis 55 °C.
- Als Abluftvariante mit Zuluftelementen zur kontrollierten Be- und Entlüftung von bis zu 200 m² Wohnfläche geeignet.
- Mit eingebautem Elektro-Heizeinsatz (1,5 kW) für Trinkwassertemperaturen bis 65 °C.

Technische Angaben

Technische Daten

Vitocal 160-A	Typ WWK	Typ WWKS
Leistungsdaten Wärmepumpe bei Trinkwassererwärmung von 15 auf 45 °C und Lufttemperatur 15 °C		
Nenn-Wärmeleistung	kW	1,52
Leistungszahl ϵ (COP)		3,56
Elektrische Leistungsdaten		
Elektr. Leistungsaufnahme Wärmepumpe	kW	0,43
Elektr. Leistungsaufnahme Elektro-Heizeinsatz	kW	1,5
Wärmegewinnung		
Max. Luftvolumenstrom	m ³ /h	250
Speicher-Wassererwärmer		
Speicherinhalt	l	285
Max. zul. Betriebsdruck	bar	10
Bereitschafts-Wärmeaufwand q_{BS}	kWh/24 h	2,48
Wärmeverlust nach EnV (CH)	kWh/24 h	2,70
Trinkwassererwärmung nur durch Wärmepumpe		
Max. Trinkwassertemperatur	°C	55
Leistungskennzahl N_L^{*1*2}		1,1
Zapfbare Wassermenge ^{*2} (Mischwassertemperatur 45 °C, Zapfrate 15 l/min)	l	260
Trinkwassererwärmung durch Wärmepumpe und Nachheizung mit Elektro-Heizeinsatz		
Max. Trinkwassertemperatur	°C	65
Leistungskennzahl N_L^{*1*2}		1,8
Zapfbare Wassermenge ^{*2} (Mischwassertemperatur 45 °C, Zapfrate 15 l/min)	l	320
Solar-Wärmetauscher		
Wärmetauscherfläche	m ²	– 0,95
Max. zul. Betriebsdruck	bar	– 10
Max. zul. Temperatur	°C	– 70
Max. anschließbare Fläche Flachkollektoren	m ²	– 6
Max. anschließbare Fläche Röhrenkollektoren	m ²	– 3
Leitungssystem Ab-/Fortluft (Zubehör für Abluftbetrieb)		
Max. zul. Druckverlust Δp_{Gesamt} (bei Luftvolumenstrom 250 m ³ /h)	Pa	95
Elektrische Werte		
Nennspannung		1/N/PE 230 V/50 Hz
Absicherung (intern)		T 6,3 A H
Kältekreis		
Arbeitsmittel		R 134 A
Füllmenge	kg	1,0
Betriebsbedingungen		
Zul. Umgebungstemperaturen	°C	2 bis 35
Abmessungen und Gewicht		
Gesamtlänge (∅)	mm	660
Gesamtbreite	mm	700
Gesamthöhe (Umluft)	mm	1846
Gesamthöhe (Abluft)	mm	1838
Gewicht	kg	105 110
Anschlüsse		
Kaltwasser, Warmwasser	R	¾
Trinkwasserzirkulation	R	¾
Solarvor- und -rücklauf	R	– ¾
Kondenswasserablauf (∅)	mm	19

Schalltechnische Daten

Schall-Leistungspegel im Abluftbetrieb bei Luftvolumenstrom 250 m³/h

	Schall-Leistungspegel L_W [dB (A)]								Total
	bei Oktav-Mittenfrequenz [Hz]								
	63	125	250	500	1000	2000	4000	8000	
Im Abluftstutzen	60	72	74	74	71	69	63	50	80
Im Fortluftstutzen	72	79	80	81	78	79	70	60	87

*1 In Anlehnung an DIN 4708.

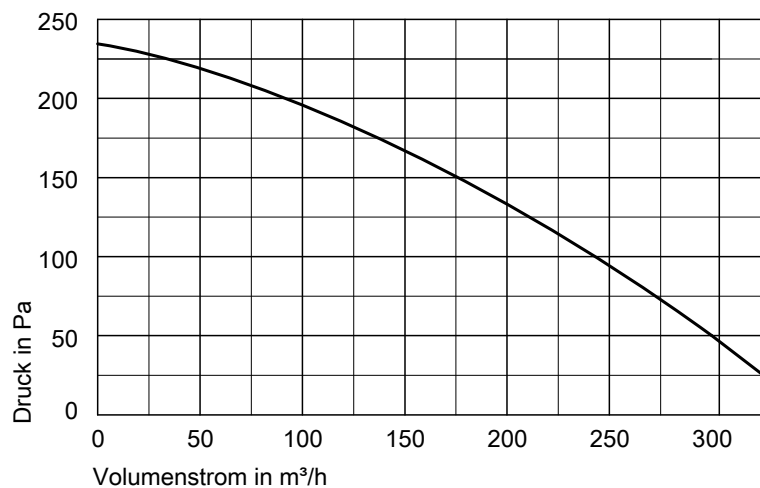
*2 Bei max. Trinkwassertemperatur

Technische Angaben (Fortsetzung)

Schall-Leistungspegel im Umluftbetrieb bei Luftvolumenstrom 250 m³/h

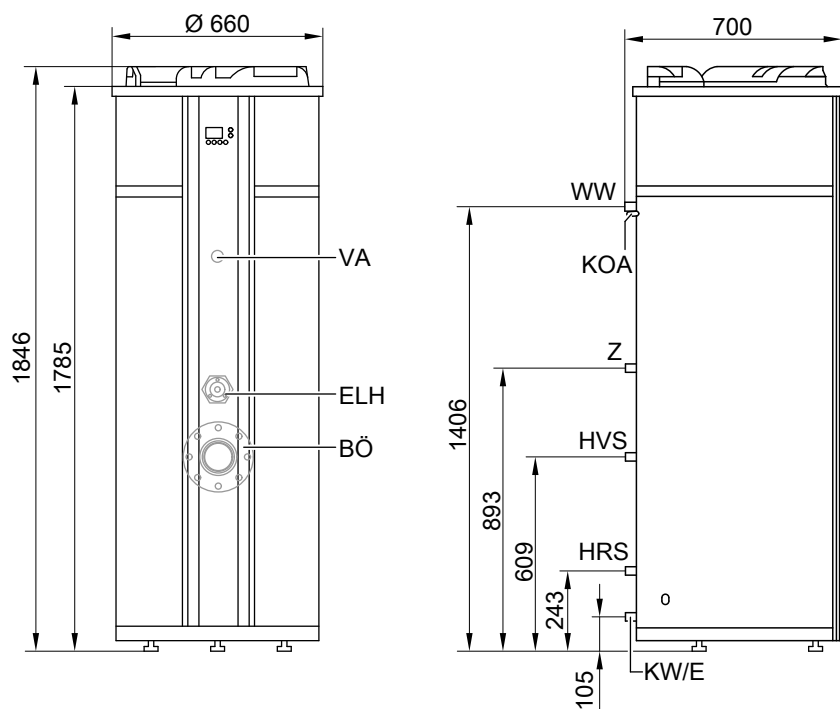
	Schall-Leistungspegel L _w [dB (A)] bei Oktav-Mittenfrequenz [Hz]								Total
	63	125	250	500	1000	2000	4000	8000	
Im Aufstellraum	40	45	53	52	52	55	44	37	60

Luftvolumenstromkennlinie



Abmessungen

Typ WWK, WWKS mit Abdeckung für Umluftbetrieb

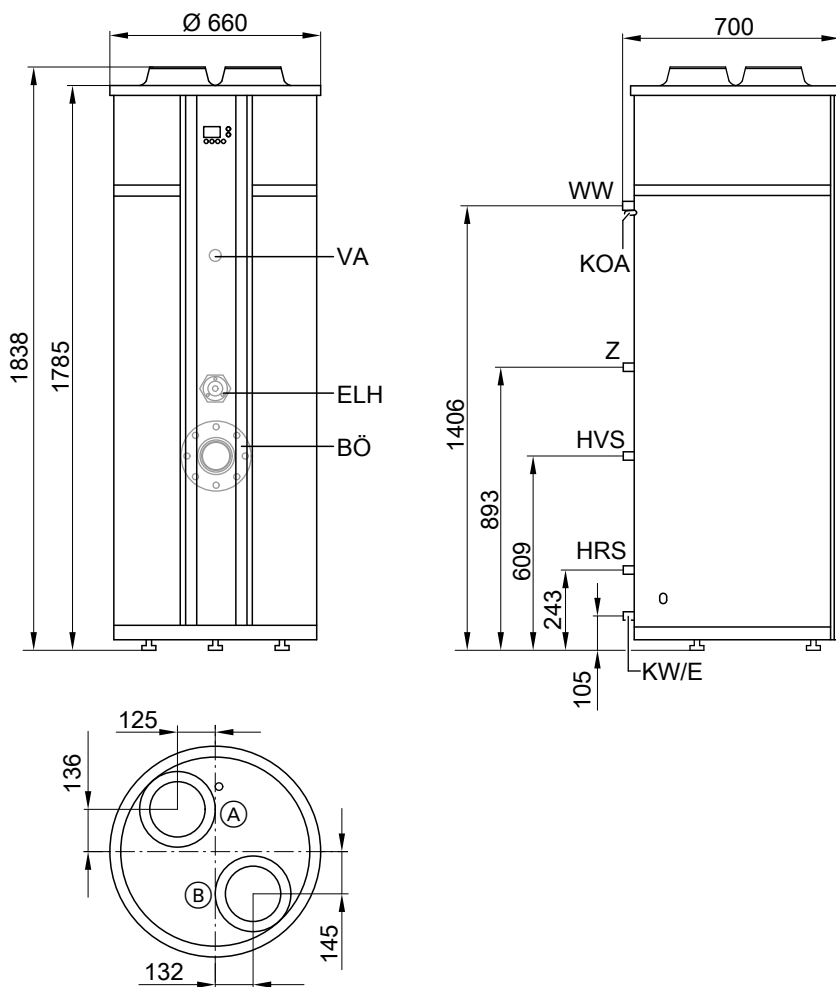


BÖ Besichtigungsöffnung
E Entleerungsstutzen
ELH Elektro-Heizeinsatz
HRS Heizwasserrücklauf Solaranlage
HVS Heizwasservorlauf Solaranlage

KOA Kondenswasserablauf
KW Kaltwasser
VA Verzehrnanode
WW Warmwasser
Z Zirkulation

Technische Angaben (Fortsetzung)

Typ WWK, WWKS mit Abdeckung für Abluftbetrieb



- Ⓐ Abluft (DN 160)
- Ⓑ Fortluft (DN 160)
- BÖ Besichtigungsöffnung
- E Entleerungsstutzen
- ELH Elektro-Heizeinsatz
- HRS Heizwasserrücklauf Solaranlage

- HVS Heizwasservorlauf Solaranlage
- KOA Kondenswasserablauf
- KW Kaltwasser
- VA Verzehr-anode
- WW Warmwasser
- Z Zirkulation

Technische Änderungen vorbehalten!

Viessmann Werke GmbH & Co KG
D-35107 Allendorf
Telefon: 0 64 52 70-0
Telefax: 0 64 52 70-27 80
www.viessmann.de

5368 772