

VITOPLEX

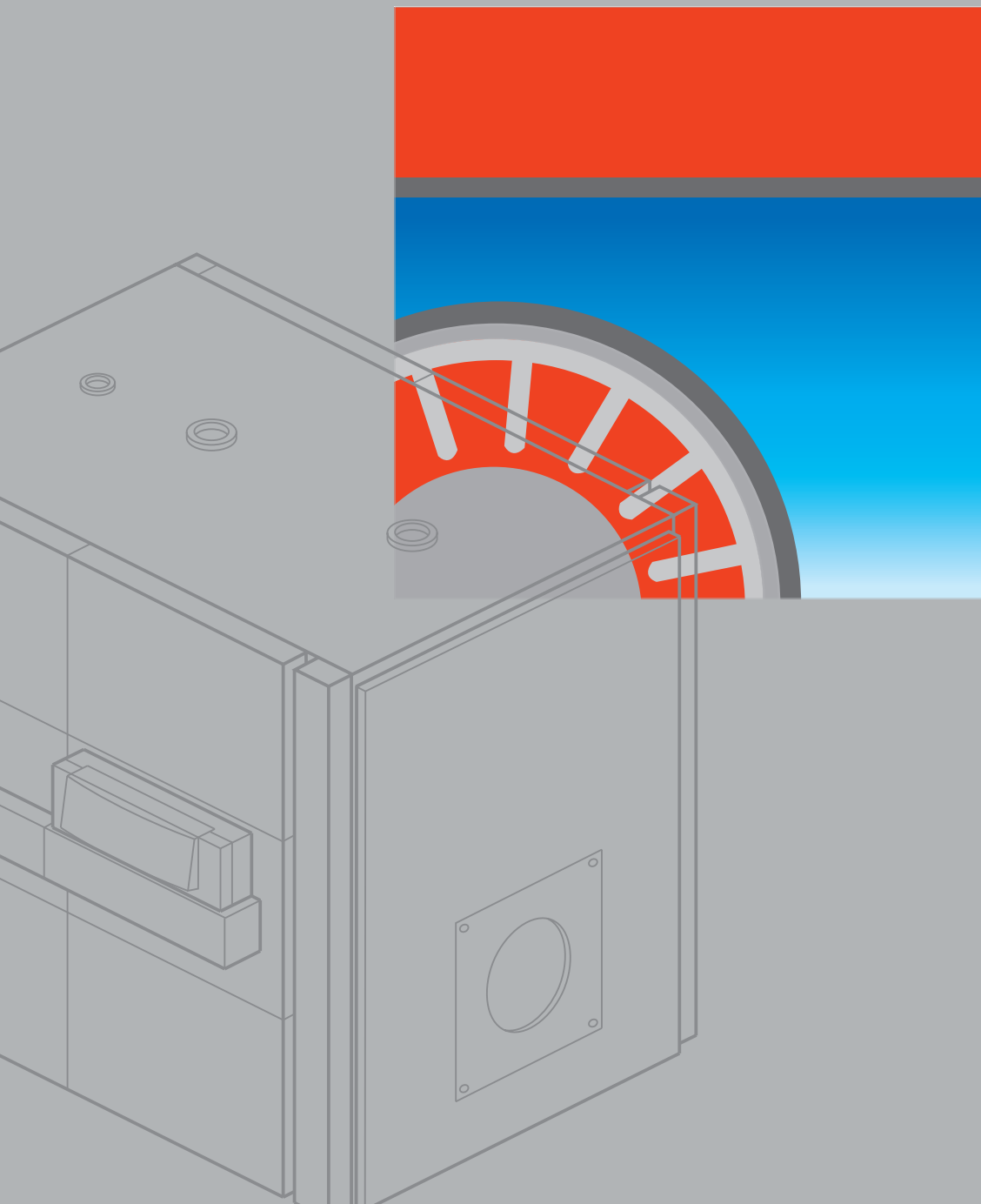
VIESSMANN

Niskotemperaturni uljni/plinski kotao
za grijanje

Nazivni toplinski učin

Vitoplex 200: 90 do 1950 kW

Vitoplex 300: 80 do 1750 kW





Niskotemperaturni uljni/
plinski kotao za grijanje
Vitoplex 200:
90 do 1950 kW
Vitoplex 300:
80 do 1750 kW

Ustroj i kvaliteta niskotemperaturnog kotla za grijanje: Vitoplex

Štedljivo grijanje: Vitoplex niskotemperaturni kotao za grijanje s Therm-Control

Novi niskotemperaturni kotlovi za grijanje u višeobiteljskim kućama, poduzećima, školama i ustanovama štede gorivo i tako pridonose očuvanju okoliša. Kotlovi moraju biti posebno prilagođeni na takav način pogona jer bi kondenzat inače mogao izazvati koroziju. To se posebno odnosi na startnu fazu. U tom slučaju treba pri niskim temperaturama ogrjevnice vode spriječiti spuštanje vrijednosti ispod točke rošenja ogrjevnih plinova na grijačoj površini kotla. To se kod Vitoplexa 200 (do 560 kW) i Vitoplexa 300 regulira polaznim uključivanjem Therm-Control. Upotrebom mehanizma Therm-Control se ne mora koristiti crpka za podizanje temperature povratnog voda ni stalno podizanje temperature povratnog voda, što pojednostavljuje hidrauličko priključenje kotla i smanjuje troškove.

Kotlovi za grijanje Vitoplex se uvijek isplate

Previsoka potrošnja i nepotpuno izgaranje uz neprimjerene emisije štetnih plinova nemaju samo štetan utjecaj na okoliš nego i na ekonomičnost pogona. Ako se kotao s konstantno visokom temperaturom vode zamijeni Vitoplex kotlom, može se ostvariti ušteda energije od oko 20 %.

Ekološki prihvatljivo izgaranje

U procesu izgaranja fosilnih goriva nastaju dušični oksidi (NO_x) koji pridonose stvaranju otrovnog ozona i uzrokuju kisele kiše. Na stvaranje NO_x utječu različiti faktori, npr. temperatura plamena. Pravilan odvod ogrjevnih plinova ima funkciju hlađenja plamena i time se izbjegava zadržavanje ogrjevnih plinova u zoni reakcije. Njegova konstrukcija igra ključnu ulogu kod srednjih i velikih kotlova.

Konstrukcijske mjere za smanjenje NO_x

Kotlovi za grijanje Vitoplex 200 i Vitoplex 300 izvedeni su kao kotlovi s troprolaznim sustavom. Veličina i geometrija ložišta omogućuju snižavanje temperature plamena i skraćivanje zadržavanja ogrjevnih plinova u zoni reakcije. Troprolazna konstrukcija kotlova za grijanje Vitoplex utječe i na smanjenje emisije štetnih plinova.

Velika količina vode – dulji pogonski intervali plamenika – manje zagađenje okoliša

Kotlovi za grijanje Vitoplex imaju veliku zapremninu vode, što produžava pogonske intervale plamenika. To reducira učestalost ukapčanja i čuva okoliš.

Široke stijenke na strani vode i protočan vodeni dio kotla olakšavaju hidrauličko priključenje

Zbog širokih stijenki na strani vode, velike zapremnine vode i protočnog vodenog dijela otpor strujanja na strani vode je tako nizak da prijenos topline na kotlovsku vodu zbog samocirkulacije slijedi djelovanjem gravitacije; prisilno prostrujavanje crpkom kruga kotla nije potrebno.



Vitoplex 200
90 do 560 kW

Vitoplex 200
700 do 1950 kW

Kompaktni čelični kotao za grijanje postavlja nova mjerila

Kompaktni čelični kotao za grijanje Vitoplex 200 isporučuje se za područje učina od 90 do 1950 kW. Bez obzira na snagu, kotao s troprolaznim sustavom ispunjava uvjete za ekološki prihvatljivo izgaranje s malim sastojkom štetnih tvari. Bez poteškoća može se prilagoditi široka paleta plamenika.

Kotao s troprolaznim sustavom Vitoplex 200 odlikuje se niskim opterećenjem komore za izgaranje, izgaranjem s malim sastojkom štetnih tvari i posebno niskim emisijama dušičnih oksida.

Zbog širokih stijenki na strani vode nije potreban najmanji volumni protok ogrjevnog vode. To olakšava hidrauličko povezivanje. Kako za područje učina od 90 do 560 kW postoji Therm-Control, suvišno je i podizanje temperature povratnog voda. Time se skraćuje vrijeme montaže i smanjuju troškovi.

Kotao s troprolaznim sustavom Vitoplex 200 se lako nosi, ne zauzima mnogo mjesta, a pokrov kotla po kojem se može hodati (iznad 700 kW) olakšava montažu i održavanje. Kompaktni kotao s troprolaznim sustavom je lakši od svog prethodnika, a izvedbe do 350 kW mogu proći kroz vrata standardne širine (80 cm), što znatno olakšava unošenje.

Prednosti ukratko:

Niskotemperaturni uljni/plinski kotao za grijanje, 90 do 1950 kW

Štedljivost i ekološka prihvatljivost zahvaljujući kliznom vođenju temperature vode u kotlu.

Normni stupanj iskorištenja za pogon na lož ulje: 88 % (H₂) / 94 % (H₂)

Porast normnog stupnja iskorištenja zbog korištenja kondenzacijske topline uz izmjenjivač topline dimni plin/voda od plemenitog čelika Vitotrans 300

Kotao s troprolaznim sustavom s niskim opterećenjem ložišta, zbog čega je moguće izgaranje s malim sastojkom štetnih tvari uz niske emisije dušičnih oksida

Nije potreban najmanji volumni protok ogrjevnog vode – široke stijenke na strani vode i veliki sadržaj vode brinu se za dobru samocirkulaciju i siguran prijenos topline – pojednostavljeno hidrauličko povezivanje

Integrirano polazno uključivanje Therm-Control do 560 kW za jednostavno hidrauličko povezivanje – nije potrebna crpka za zaštitu kotla kao ni podizanje temperature povratnog voda

Do 300 kW nije potrebno osiguranje od nedostatka vode, što dodatno smanjuje troškove

Lagani transport u kotlovnici i postavljanje koje štedi prostor zbog kompaktne konstrukcije – važno kod modernizacije

Ušteda vremena kod montaže obloga kotla i regulacije zahvaljujući novom Fastfix sustavu za srednje i velike kotlove

Pokrov kotla po kojem se može hodati (iznad 700 kW) – olakšava montažu i održavanje

Dugi pogonski intervali plamenika i niži broj uključnih intervala zbog velike količine vode dodatno pridonose očuvanju okoliša

Optimalno izgaranje i niska emisija štetnih tvari zahvaljujući

– dvostupanjskom uljnom/plinskom plameniku s ventilatorom VitoFlame 100 (do 200 kW; tvornički podešen na učin kotla i toplo ispitani) i

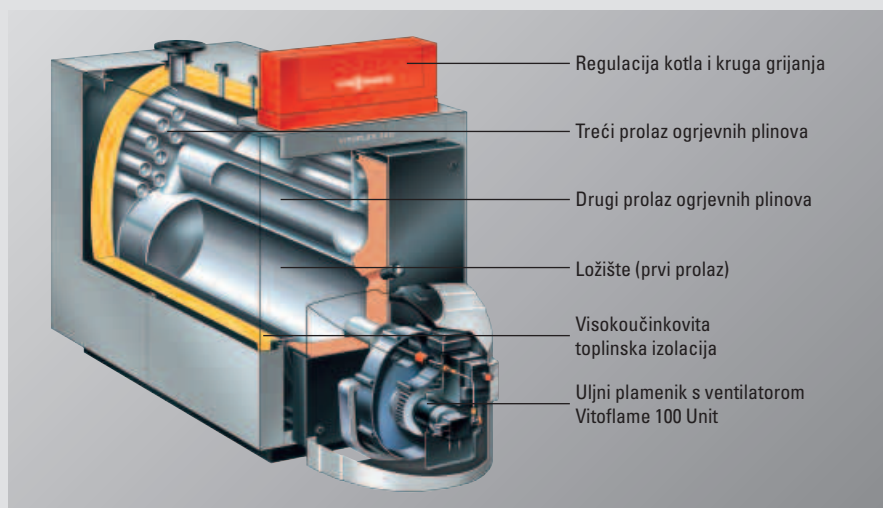
– usklađenom uljnom/plinskom plameniku s ventilatorom Elco ili Weishaupt (za područje učina od 270 do 1950 kW; kompletno ožičen)

Jednostavna i brza montaža s razdjeljivačem kruga grijanja Divicon do 270 kW i malim razdjeljivačem do 200 kW

Ekonomičan i siguran pogon instalacije grijanja preko komunikacijskog, digitalnog sustava regulacije Vitotronic. Prilagođen svim poznatim primjenama i strategijama regulacije.

Standardizirani LON omogućuje kompletnu integraciju u nadzorni sustav zgrade.

Daljinsko nadziranje pomoću Internet TeleControl uz Vitocom i Vitodata; moguća integracija u razvodni ormar Vitocontrol.





Vitoplex 300
80 do 460 kW

Vitoplex 300
575 do 1750 kW

Kotao s troprolaznim sustavom s višeslojnim konvekcijskim ogrjevnim površinama

Kotao s troprolaznim sustavom Vitoplex 300 s višeslojnim konvekcijskim ogrjevnim površinama osigurava ekonomičan i pouzdan pogon s niskim količinama štetnih tvari. Posebno podizanje temperature povratnog voda nije potrebno zbog integracije polaznog uključivanja Therm-Control.

Višeslojne konvekcijske ogrjevne površine od tripleks-cijevi

Višeslojne konvekcijske ogrjevne površine na Vitoplexu 300 se sastoje od čeličnih cijevi koje su ubačene jedna u drugu i prešane. Unutarnja cijev s uzdužno nabranim rebri ima 2.5 veću ogrjevnu površinu od glatke cijevi. Toplina se dozira zahvaljujući različitim razmacima između prešanih mjesta, tako da stražnji dio tripleks-cijevi predaje manje topline kotlovoj vodi jer kroz njega struje manje vrući plinovi izgaranja. Temperatura površine ostaje iznad temperature rošenja, sprečava se nastajanje kondenzata te izbjegava šteta od korozije.

Prednosti ukratko:

Niskotemperaturni uljni/plinski kotao za grijanje, 80 do 1750 kW

Višeslojne konvekcijske ogrjevne površine za visoku pogonsku sigurnost i dugotrajno korištenje

Normni stupanj iskorištenja za pogon na lož ulje: 90 % (H_s) / 96 % (H_i)
Porast normnog stupnja iskorištenja zbog korištenja kondenzacijske topline uz izmjenjivač topline dimni plin/voda od plemenitog čelika Vitotrans 300

Kotao s troprolaznim sustavom s niskim opterećenjem ložišta, zbog čega je moguće izgaranje s malim sastojkom štetnih tvari uz niske emisije dušičnih oksida

Nije potreban najmanji volumni protok ogrjevne vode – široke stijenke na strani vode i veliki sadržaj vode brinu se za dobru samocirkulaciju i siguran prijenos topline – pojednostavljeno hidrauličko povezivanje

Integrirano polazno uključivanje Therm-Control za jednostavno hidrauličko povezivanje – nije potrebna crpka za zaštitu kotla kao ni podizanje temperature povratnog voda

Do 300 kW nije potrebno osiguranje od nedostatka vode, što dodatno smanjuje troškove

Kompaktna konstrukcija za olakšano unošenje i manju visinu postavljanja – važno kod modernizacije

Dugi pogonski intervali plamenika i niži broj uključnih intervala zbog velike količine vode dodatno pridonose očuvanju okoliša

Nije potreban dodatni umetak polaznog voda, priključci potrebni za opremu se nalaze na kotlu za grijanje

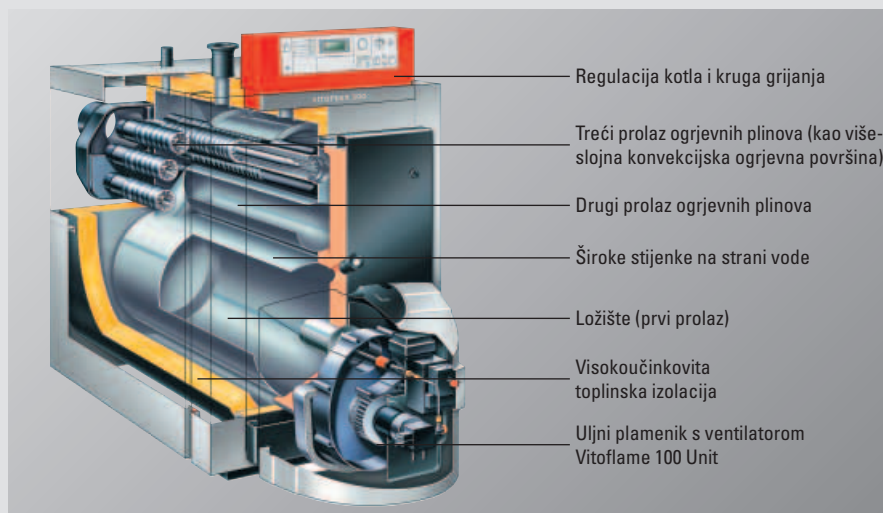
Optimalno izgaranje i niska emisija štetnih tvari zahvaljujući usklađenom uljnom/plinskom plameniku s ventilatorom, kompletno očišćen (do 1750 kW)

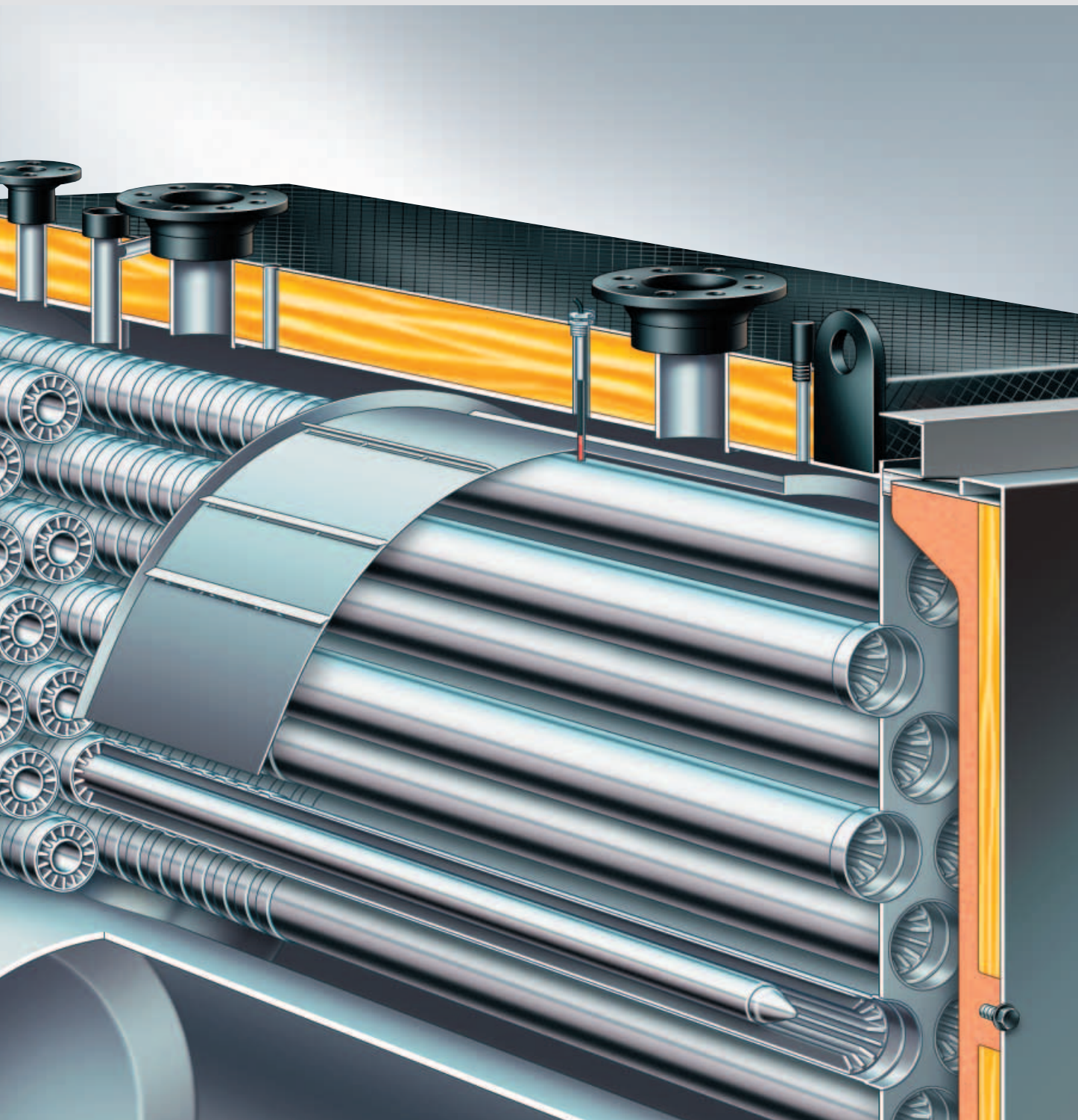
Jednostavna i brza montaža s razdjeljivačem kruga grijanja Divicon do 285 kW i malim razdjeljivačem do 170 kW

Sakupljač dimnih plinova nije zavaren na stijenci kotla od strane vode, već je postavljen na tripleks-cijevi koje vire iz kotla. Na taj se način smanjuje kondenzacija ogrjevnih plinova

Pokrov kotla po kojem se može hodati (iznad 575 kW) – olakšava montažu i održavanje

Ekonomičan i siguran pogon instalacije grijanja preko komunikacijskog, digitalnog sustava regulacije Vitotronic. Prilagođen svim poznatim primjenama i strategijama regulacije. Standardiziran LON omogućuje kompletno povezivanje u sustave centralnog nadzora zgrade. Daljinsko nadziranje pomoću Internet TeleControl uz Vitocom i Vitodata; moguća integracija u razvodni ormar Vitocontrol.





Polazno uključivanje
Therm-Control

Jednostavno povezivanje s polaznim uključivanjem Therm-Control

Polazno uključivanje Therm-Control kod Vitoplexa zamjenjuje crpku za podizanje temperature povratnog voda i skraćuje vrijeme montaže

Korištenje polaznog uključivanja Therm-Control zamjenjuje crpku za podizanje temperature povratnog voda ili druge dodatne uređaje, npr. crpku kruga kotla ili stalnu regulaciju povrata. Tako se olakšava hidrauličko povezivanje kotla za grijanje, čime se štedi materijal, vrijeme i novac.

Važno: raspored osjetnika temperature

Za osiguranje visoke razine pogonske sigurnosti ključan je raspored osjetnika temperature za polazno uključivanje u području povratnog voda. Ugradnja osjetnika u polazni vod bi dovela do toga da regulacijsko-tehnički zahvat uslijedi tek kad bi se kotao ohladio povratnom vodom. To bi bilo prekasno jer bi korozivni kondenzat već nastao.

Način funkcioniranja polaznog uključivanja Therm-Control

Osjetnik temperature polaznog uključivanja Therm-Control bilježi temperature povratnog voda i kotlovske vode na potrebnim mjestima: u području nastavka povratnog voda. Tako se pravovremeno može prepoznati kad treba aktivirati polazno uključivanje.

Ako vrijednost padne ispod tvornički podešene temperature (ovisno o kotlu i gorivu), slijedne grijaće površine će zbog povišenja učina primiti više topline, a volumen instalacije će se prigušiti preko odabrane regulacije kruga grijanja, prigušne zaklopke ili crpke kruga grijanja. Vrijednost će se zadržati iznad točke rošenja, što će pouzdano spriječiti nastajanje kondenzata.

Velika količina vode i široke stijenke na strani vode osiguravaju ravnomjerno zagrijavanje kotlovske vode i sprečavaju »taktiranje« plamenika. Za besprijetorno funkcioniranje polaznog uključivanja Therm-Control se volumni protok instalacije tijekom startne faze treba prigušiti na 50 %. Kad se postigne tvornički podešena temperatura, prigušeni krugovi grijanja će se opet deblokirati.

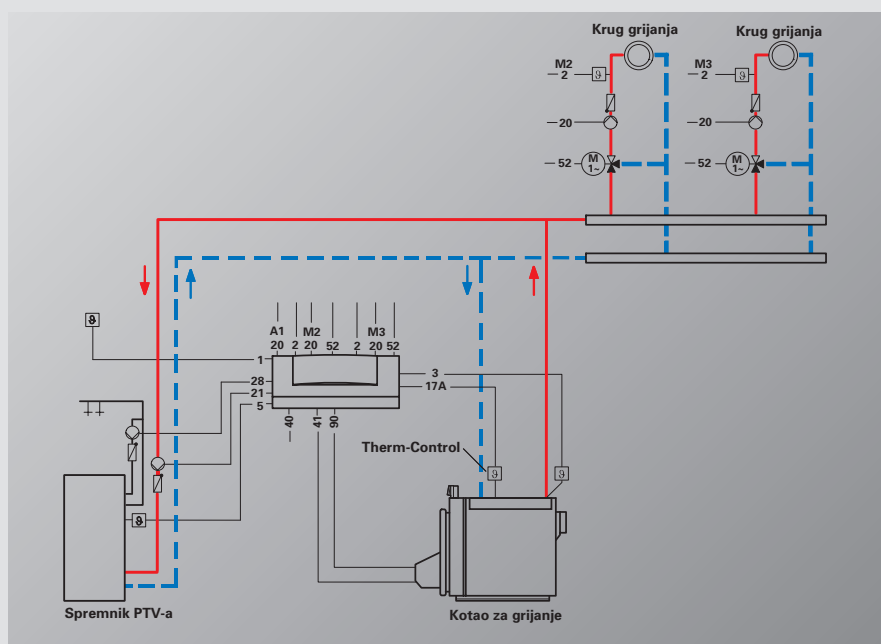
Područje upotrebe polaznog uključivanja Therm-Control

Polazno uključivanje Therm-Control se može koristiti kod sljedećih kotlova:

- Vitoplex 200, od 90 do 560 kW
- Vitoplex 300, od 80 do 1 750 kW.

Osjetnik temperature Therm-Control kod ovih Vitoplex kotlova spada u opseg isporuke.

Prigušenje volumnog protoka se pomoću regulacije kruga kotla Vitotronic i regulacije kruga grijanja Vitotronic 200-H aktivira preko LON-a.





Vitoplex 300 s izmjenjivačem
topline dimni plin/voda
Vitotrans 300

Korištenje uljne/plinske kondenzacijske topline do 6600 kW

Visokovrijedni materijali za dugotrajno korištenje

Vitotrans 300 je izrađen od čelika. Tako je spriječena korozija koju bi mogao uzrokovati kiseli kondenzat.

Grijaće površine za korištenje uljne kondenzacijske topline kod Vitotransa 300 izrađene su od visokovrijednog plemenitog čelika 1.4539.

Protustrujni princip kotlovske vode i ogrjevnih plinova potiču vrlo velik udio kondenzacije. Okomiti raspored podržava efekt samočišćenja: stvoreni kondenzat može nesmetano otjecati prema dolje. Pritom ispire grijaće površine i održava njihovu čistoću.

Razvoj cijena goriva je posebno važan korisnicima srednjih i velikih kotlovskih postrojenja. Upotreba kondenzacijske tehnike znatno utječe na pogonske troškove srednjih i velikih kotlovskih postrojenja. Stoga energetske štedljiva kondenzacijska tehnika postaje sve važnija na ovom području. Posebni izmjenjivači topline dimni plin/voda se koriste kod velikih instalacija, ali i kod dograđivanja postojećih instalacija (ako je moguće). Tamo dolazi do daljnjeg hlađenja dimnih plinova, tako da se vodena para kondenzira. Nastala kondenzacijska toplina i niža temperatura dimnih plinova utječu na porast stupnja iskorištenja.

Normni stupanj iskorištenja se naknadnim priključenjem izmjenjivača topline dimni plin/voda Vitotrans 300 može povisiti do 12 % (kod upotrebe zemnog plina) odn. do 7 % (kod upotrebe lož ulja).

Prednosti ukratko:

Visoka pogonska sigurnost i dugotrajno korištenje zbog plemenitog čelika otpornog na koroziju. Plemeniti čelik 1.4571 prikladan je za pogon na plin i za kratkotrajni pogon na lož ulje EL kod kombiniranog loženja, plemeniti čelik 1.4539 za stalni pogon na lož ulje EL za korištenje kondenzacijske topline.

Kompaktna konstrukcija – može se postaviti direktno iza kotla i tako štedi prostor

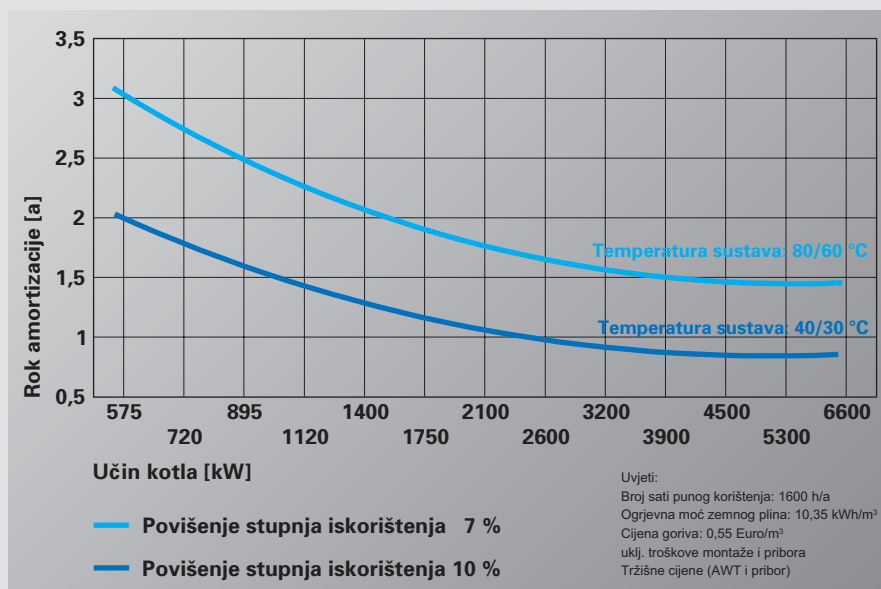
Jednostavno hidrauličko povezivanje – preko Vitotransa 300 se alternativno može provesti ili čitav volumni protok ili jedan dio količine vode (za optimiranje korištenja kondenzacijske topline)

Vitotrans 300 izmjenjivač topline dimni plin/voda s grijaćom površinom Inox-Crossal za kotao za grijanje od 80 do 1750 kW

Okomito postavljene Inox-Crossal grijaće površine za visoku pogonsku sigurnost i dugi vijek trajanja

Visokoučinkovit prijenos topline i visoki udio kondenzacije

Isporučiv je uređaj za neutraliziranje usklađen na Vitotrans 300 izmjenjivač topline dimni plin/voda



Rok amortizacije za Vitotrans 300 izmjenjivač topline dimni plin/voda s povišenjem stupnja iskorištenja od 7 % odn. 12 %

Instalacije s jednim kotlom

VITOTRONIC 100



Digitalna regulacija kruga kotla za pogon s konstantno povišenom temperaturom vode u kotlu ili klizni pogon povezan s Vitotronic 300-K ili vanjskom regulacijom

VITOTRONIC 200/300



Digitalna regulacija kruga kotla vođena vremenskim prilikama za jedan krug grijanja ili kao Vitotronic 300 za dva daljnja kruga grijanja s mješačem

Instalacije sa više kotlova

VITOTRONIC 300-K



Digitalna kaskadna regulacija vođena vremenskim prilikama za pogon dva do četiri kotla i dva kruga grijanja s mješačem

LON

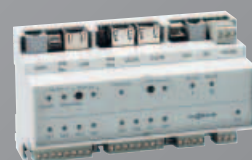
Nadređena nadzorna tehnika zgrade



do 4 uređaja
VITOTRONIC 100



do 32 uređaja
VITOTRONIC 200-H



VITOCOM



Vitotronic – digitalni regulacijski sustav sposoban za komunikaciju

Pametno i ekonomično upravljanje energijom

Vitotronic je digitalni regulacijski sustav, sposoban za komunikaciju i zadužen za elektroničko upravljanje odn. ekonomičan i siguran pogon instalacije grijanja.

Jednostavnost pri montaži, rukovanju i održavanju

Zahvaljujući modularnoj tehnici, zasnovanoj na strategiji zajedničkih platformi, ključni sastavni dijelovi i funkcije Vitotronic regulacije malih kotlova mogu se koristiti i za srednje i velike kotlove. To uključuje jedinstveno rukovanje, jednostavnu montažu, puštanje u pogon i održavanje s Rast 5-utičnim sustavom, Plug&Work funkciju i Optolink sučelje za laptop.

Vitotronic za srednje i velike kotlove osigurava dovoljno prostora za pregledno i uredno polaganje kablova. Sve Vitotronic regulacije su ispitane (VDE) u spoju s Viessmann kotlovima za grijanje.

Za zagrijavanje pitke vode se alternativno uz regulaciju temperature u spremniku može regulirati i sustav za punjenje spremnika s 3-putnim ventilom.

Vitotronic 100 je digitalna regulacija kruga kotla za pogon s konstantno povišenom temperaturom vode u kotlu, za instalacije s jednim kotlom ili za pogon prvog do četvrtog kotla instalacije s više kotlova (u spoju s kaskadnom regulacijom Vitotronic 300-K).

Vitotronic 200 je predviđen kao digitalna regulacija kruga kotla vođena vremenskim prilikama, za instalacije s jednim kotlom, s krugom grijanja i plamenicima sa stupanjskim ili moduliranim načinom rada.

Uz kompletan opseg funkcija koji nudi Vitotronic 200, **Vitotronic 300** omogućuje i regulaciju dva daljnja kruga grijanja s mješaćem. Kod više od 2 kruga grijanja s mješaćem mogu se preko komunikacijskog modula LON (pribor) priključiti maks. 32 regulacije kruga grijanja Vitotronic 200-H.

Vitotronic 300-K je digitalna kaskadna regulacija vođena vremenskim prilikama, za pogon maks. četiri kotla s Vitotronic 100 uklj. regulaciju za 2 kruga s mješaćem. Osim toga, podržava i direktno LON-povezivanje maks. 32 regulacije kruga grijanja Vitotronic 200-H. Prilagođena je svim poznatim strategijama regulacije za instalacije s više kotlova. Komunikacija unutar regulacijskog sustava odvija se preko LON-a. To omogućuje jednostavnu integraciju u nadzornu tehniku zgrade bez dodatnih sučelja. Viessmann uređaji se spajaju preko automatskog sustava povezivanja i konfiguracije komponenti (Autobinding).

Vitotronic 300-K se može montirati na koto, na zid ili u razvodni ormar Vitocontrol te omogućuje centralno rukovanje cijelom instalacijom.

Vitotronic 200-H su moduli regulacije kruga grijanja za montažu na zid, u razvodni ormar ili mješać.



Viessmann Vitocontrol razvodni ormar

Održavanje i servis
VITOSOFT 200



1

Daljinsko upravljanje/nadziranje
VITODATA 100/VITOCOM 200

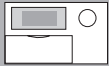


2

Solarne regulacije
VITOSOLIC 100/200



Daljinska upravljanja
VITOTROL 200/300



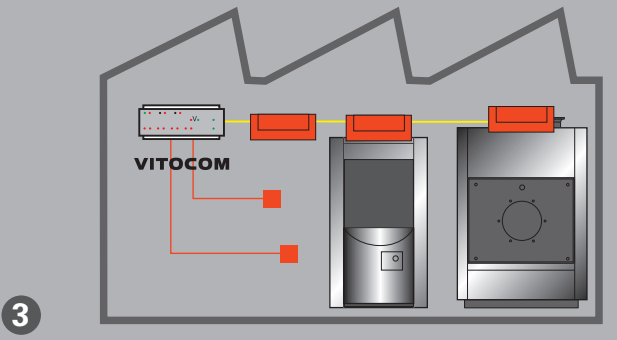
3

Automacija zgrade



4

Instalacija s više kotlova



3



Vitosoft 200
ServiceControl
i Optolink sučelje –
za jednostavno puštanje
u pogon, održavanje
i servis

Sve pod kontrolom – čak i izdaleka

Program srednjih i velikih kotlova je prikladan za integraciju u komunikacijske sustave. Komunikacija je moguća preko telefona, BUS tehnike ili interneta.

Održavanje i servis sa Vitosoft 200 ①

Vitosoft 200 je softver-modul za povezivanje instalacije grijanja s laptopom. To olakšava puštanje u pogon, održavanje i servis na licu mjesta. Unosom opisa instalacije i podataka specifičnih za instalaciju automatski se izrađuje protokol instalacije.

Jedinstveno rukovanje ②

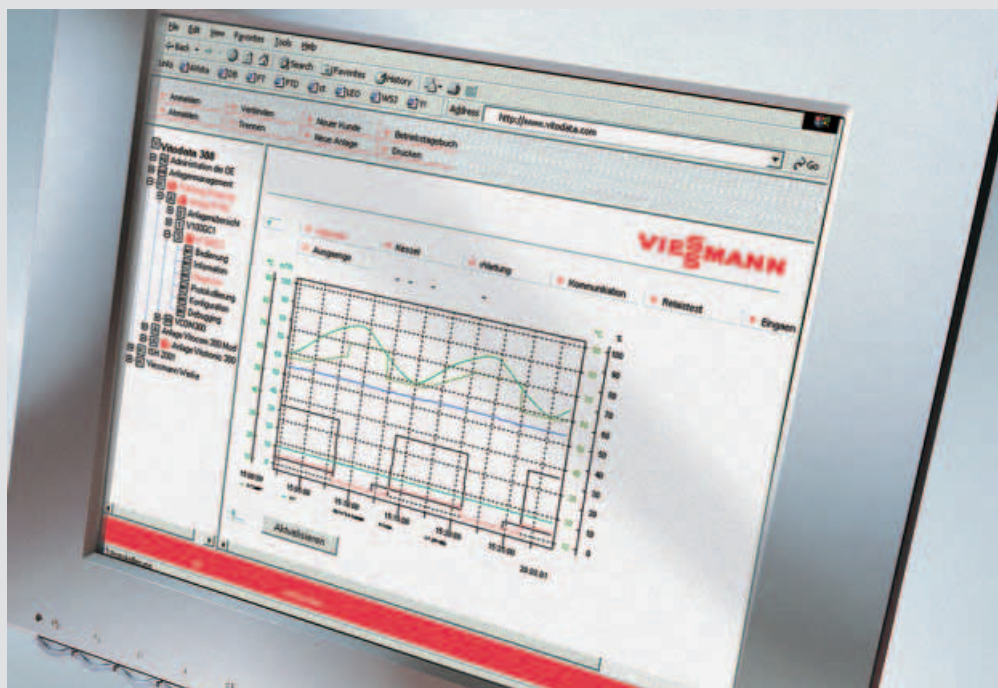
Razmjena informacija i podataka između svih Viessmann komponenti.

Servis preko interneta s Vitodata 300 ③

Vitodata 300 omogućuje non-stop daljinsko nadziranje i daljinsko upravljanje instalacije grijanja od strane stručne firme. Pristup se odvija preko interneta.

Povezivanje u automaciju zgrade ④

Svi Vitoplex kotlovi za grijanje su pripremljeni za direktno povezivanje u LON-nadzornu tehniku zgrade.



Daljinsko upravljanje i nadziranje preko interneta s Vitodata 300

Vitodata 300 Internet TeleControl

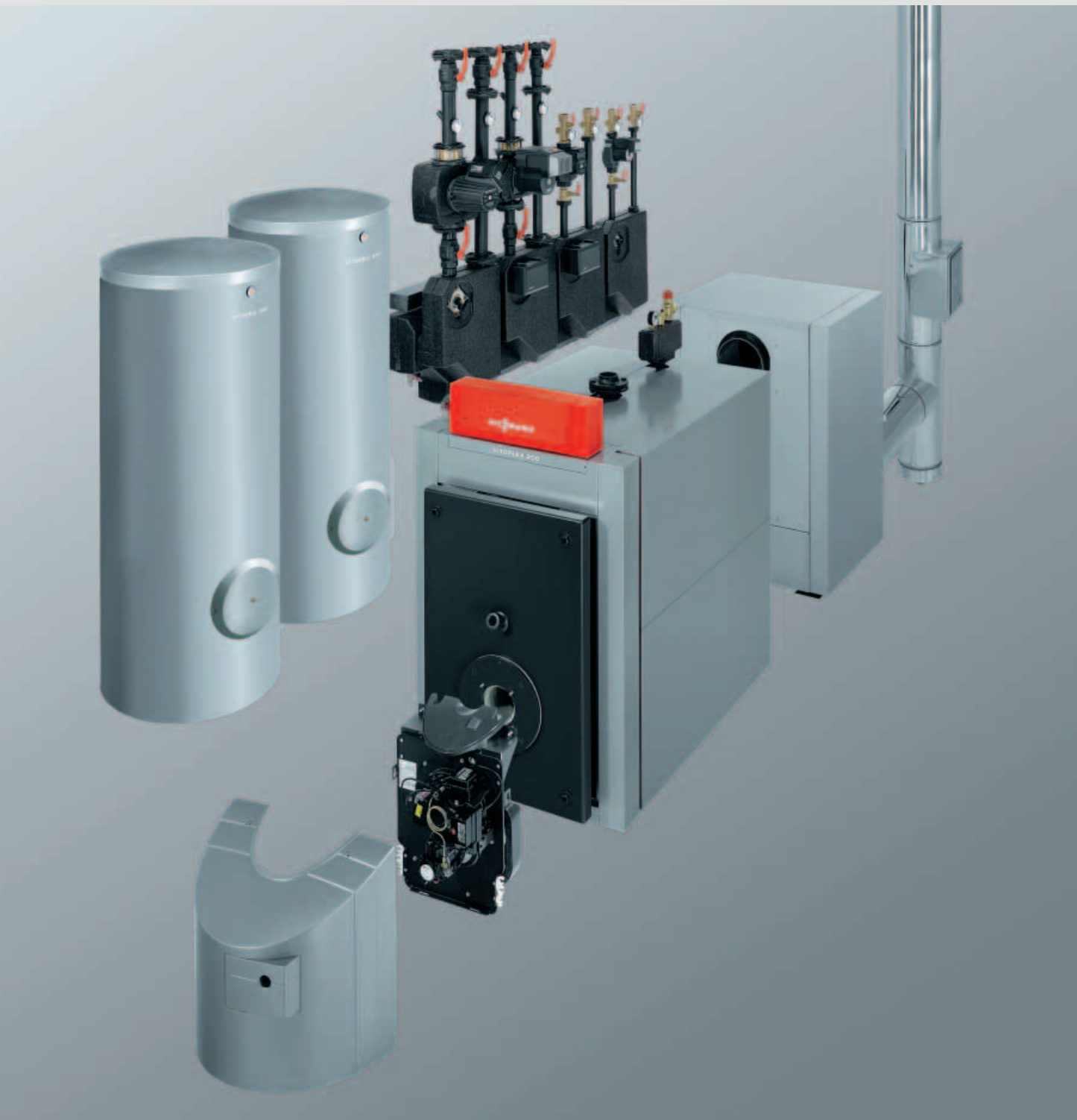
Vitodata 300 Internet TeleControl – inovativni sustav daljinskog nadziranja i daljinskog upravljanja za Viessmann sustave grijanja koristi najsvremenije komunikacijske medije: internet, e-mail, glasovne ili SMS poruke.

Vitodata 300 omogućuje non-stop daljinsko nadziranje i daljinsko upravljanje instalacije grijanja. Pristup se odvija preko interneta. Za to nije potreban poseban softver, pa otpadaju i ažuriranja.

Vitodata 300 regulira pravo pristupa operaterima i uspostavlja vezu sa željenom instalacijom grijanja preko Vitocoma. Nepravilnosti se odmah dojavljuju na mobilni (SMS) ili faks. Stoga je potrebno osigurati stalnu internet-vezu. Vitocom 300 omogućuje analizu uređaja za pohranu podataka u obliku linijskog dijagrama.

Komponente za nadziranje zgrade

U Viessmann programu dobave su u spoju s komunikacijskim sučeljima Vitocom 200 i 300 dostupne različite komponente za nadziranje uljnog/plinskog grijanja i zgrade (npr. detektor dima, toplinsko brojilo).



Sistemska tehnika za
Vitoplex

Sistemske komponente:

Ekonomičan i siguran pogon instalacije grijanja preko komunikacijskog, digitalnog sustava regulacije Vitotronic. Prilagođen svim poznatim primjenama i strategijama regulacije.

Standardizirani LON omogućuje kompletnu integraciju u nadzorni sustav zgrade. Daljinsko nadziranje pomoću Internet TeleControl uz Vitocom i Vitodata; moguća integracija u razvodni ormar Vitocontrol.

Dvostupanjski uljni/plinski plamenik s ventilatorom Vitoflame 100, tvornički podešen na učin kotla i toplo provjeren kompjuterskim programom, do 225 kW

Usklađen, gotovo ožičen uljni/plinski plamenik s ventilatorom u području učina od 270 do 1 950 kW

Spremnik tople vode; higijensko i ekonomično zagrijavanje pitke vode sa spremnikom PTV-a od čelika s pocakljenjem Ceraprotect ili od visokolegiranog plemenitog čelika

Divicon razdjeljivač kruga grijanja za kotao do 285 kW za 1 do 4 kruga grijanja

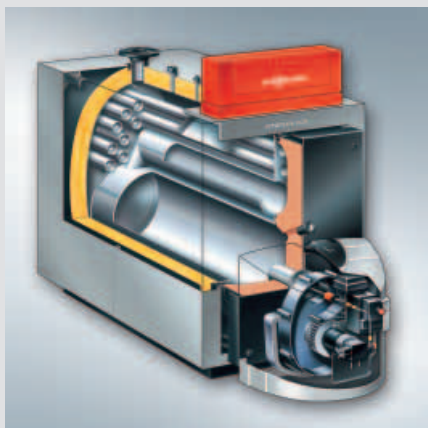
Mali razdjeljivač do 200 kW, komplet sa sigurnosnom grupom i ljuskama toplinske izolacije

Vitoair – kombinirana naprava za dodatni zrak za ugradnju u lice dimnjaka

Izmjenjivač topline dimni plin/voda od plemenitog čelika Vitotrans 300 – rast normnog stupnja iskorištenja do 12% zahvaljujući korištenju kondenzacijske topline

Viessmann Vitocontrol razvodni ormar za aktiviranje regulacijskih i upravljačkih uređaja – ožičeno za priključak i ispitano

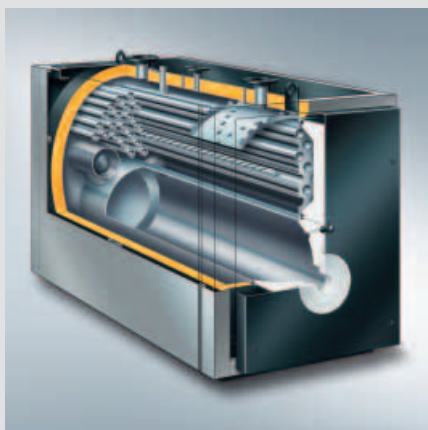
Program Vitoplex 200



VITOPLEX 200

90 do 560 kW

Nazivni toplinski učin	kW	90	120	150	200	270	350	440	560
Ukupne mjere									
Duljina	mm	1310	1510	1495	1690	1730	1930	1950	2095
Širina	mm	755	755	825	825	905	905	1040	1040
Visina	mm	1315	1315	1350	1350	1460	1460	1625	1625
Težina s toplinskom izolacijom									
	kg	345	390	455	505	680	760	990	1095
Sadržaj kotlovske vode									
	litara	180	220	260	395	375	435	605	645
CO₂ emisije									
- Ulje	g/kWh				289				
- Plin	g/kWh				238				

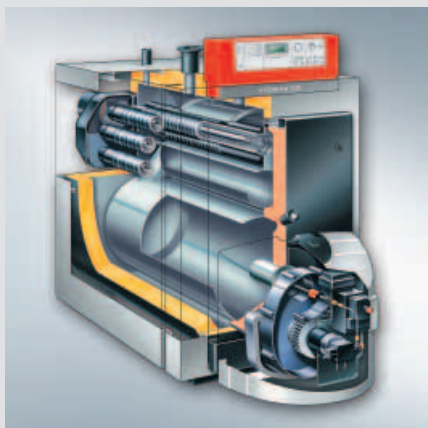


VITOPLEX 200

700 do 1950 kW

Nazivni toplinski učin	kW	700	900	1100	1300	1600	1950
Ukupne mjere							
Duljina	mm	2355	2655	2605	2825	2920	3250
Širina	mm	1460	1460	1555	1555	1660	1660
Visina	mm	1690	1690	1920	1920	2140	2140
Težina s toplinskom izolacijom							
	kg	1640	1780	2285	2475	3065	3410
Sadržaj kotlovske vode							
	litara	935	1325	1525	1690	1960	2230
CO₂ emisije							
- Ulje	g/kWh				289		
- Plin	g/kWh				238		

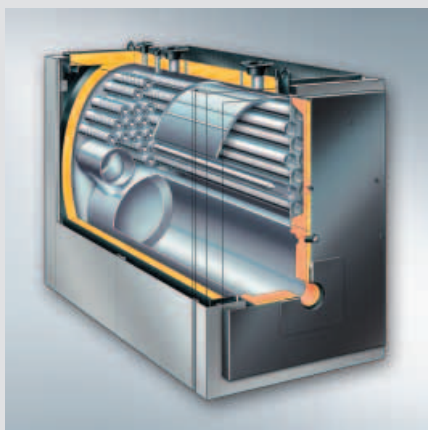
Program Vitoplex 300



VITOPLEX 300

80 do 460 kW

Nazivni toplinski učin	kW	80	105	130	170	225	285	345	405	460
Ukupne mjere										
Duljina	mm	1285	1485	1430	1645	1680	1815	1880	2080	2080
Duljina s plamenikom i pokrovom	mm	1630	1830	1768	2007	2039	---	---	---	---
Širina	mm	780	780	870	870	950	950	1025	1025	1025
Visina	mm	1360	1360	1490	1490	1555	1555	1705	1705	1705
Težina s toplinskom izolacijom	kg	418	482	588	696	875	959	1161	1389	1419
Sadržaj kotlovske vode	litara	157	194	265	317	360	402	553	621	605
CO₂ emisije										
- Ulje	g/kWh					289				
- Plin	g/kWh					238				



VITOPLEX 300

575 do 1750 kW

Nazivni toplinski učin	kW	575	720	895	1120	1400	1750
Ukupne mjere							
Duljina	mm	2160	2315	2515	2725	3010	3245
Širina	mm	1285	1285	1375	1375	1480	1480
Visina	mm	1695	1695	1955	1955	2145	2145
Težina s toplinskom izolacijom	kg	1568	1859	2892	3042	3672	4259
Sadržaj kotlovske vode	litara	903	948	1364	1452	1964	2066
CO₂ emisije							
- Ulje	g/kWh					289	
- Plin	g/kWh					238	

Naš proizvodni program postavlja mjerila



Viessmann nudi inovativne sustave grijanja na lož ulje, plin, solarnu energiju, drvo, prirodnu toplinu te je na taj način vaš neovisan partner za sva pitanja vezana za energiju.



Naši sustavi grijanja ispunjavaju sve zahtjeve za potrebnim učinkom od 1,5 do 20000 kW – od apartmana do velikih industrijskih postrojenja. Sustavi na biomasu do 13000 kW.



Naš trostupanjski program proizvoda razvrstan prema cijenama i tehničkoj opremljenosti nudi odgovarajuća rješenja za sve zahtjeve kao i za svaki novčanik.

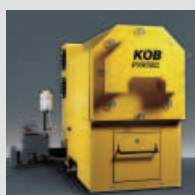


Svi Viessmann proizvodi su međusobno perfektno usklađeni te zbog toga pružaju maksimalnu učinkovitost – počevši od projektiranja pa sve do samog rada.

Zidni uređaji na lož ulje i plin, s tehnikom grijanja i kondenzacijskom tehnikom



Komponente sustava grijanja – od skladištenja goriva do radijatora i sustava podnog grijanja



Köb & Schäfer
Kotao na biomasu
od 35 do 1250 kW



Mawera postrojenja
na biomasu,
od 110 do 13000 kW

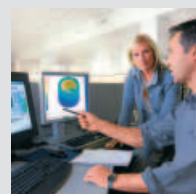
Regenerativni sustavi energije za korištenje topline iz okoliša, solarne energije i obnovljivih sirovina

Podni kotlovi za grijanje na lož ulje i plin, s tehnikom grijanja i kondenzacijskom tehnikom

Jednostavna, ekonomična i ekološki prihvatljiva proizvodnja topline te njezina ciljane primjena su ciljevi koje u međuvremenu slijedi već treća generacija obiteljskog poduzeća Viessmann. Zahvaljujući brojnim naprednim proizvodima i rješenjima Viessmann je postavio nova mjerila kvalitete, potičući tako razvoj cjelokupne industrije čime je postao nositelj tehnološkog napretka.

12 pogona u Njemačkoj, Austriji, Francuskoj, Kanadi, Poljskoj i Kini te distribucijska mreža razgranata u 36 zemalja sa 119 prodajnih predstavništava potvrđuju Viessmannov međunarodni uspjeh.

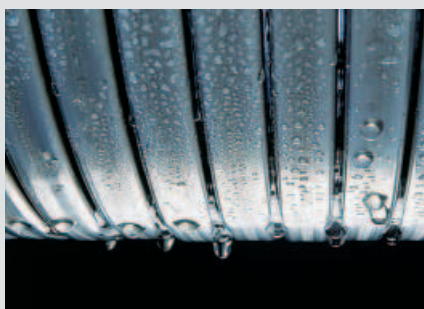
Ekološka i društvena odgovornost, profesionalan i etičan odnos prema poslovnim partnerima i zaposlenicima te težnja za savršenosti i visokom učinkovitosti u svim poslovnim procesima predstavljaju temeljne vrijednosti u Viessmannu. One ne odlikuju samo svakog zaposlenika nego i cjelokupno poduzeće koje svojim proizvodima i pratećim uslugama stvara dodatnu vrijednost te nudi kupcima pogodnosti jake tržišne marke.



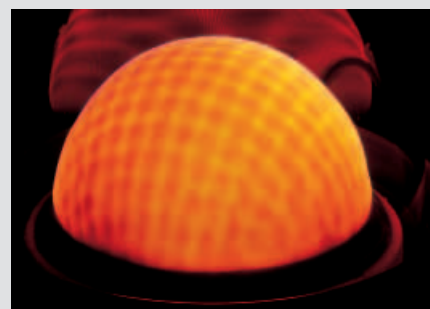
Novi obrazovni i informacijski centar Viessmann Akademije

Istraživanje i razvoj

Proizvodnja zidnih plinskih uređaja



Grijača površina Inox-Radial od nehrđajućeg plemenitog čelika za pouzdano korištenje kondenzacijske topline



Plinski plamenik Matrix za iznimno niske emisije štetnih plinova

Viessmann Group

VIESSMANN
climate of innovation

weso
Das Plus beim Guss

SATAG
Wärme aus der Natur

MAWERA
...aus Holz wird Energie

KÖB
Wärme aus Holz

VIESSMANN

climate of innovation

Vaš stručni partner:

Viessmann Werke
35107 Allendorf (Eder)
Telefon 06452 70-0
Telefaks 06452 70-2780
www.viessmann.com

9446 527 - 4 HR 09/2007
Pridržavamo pravo na izmjene.