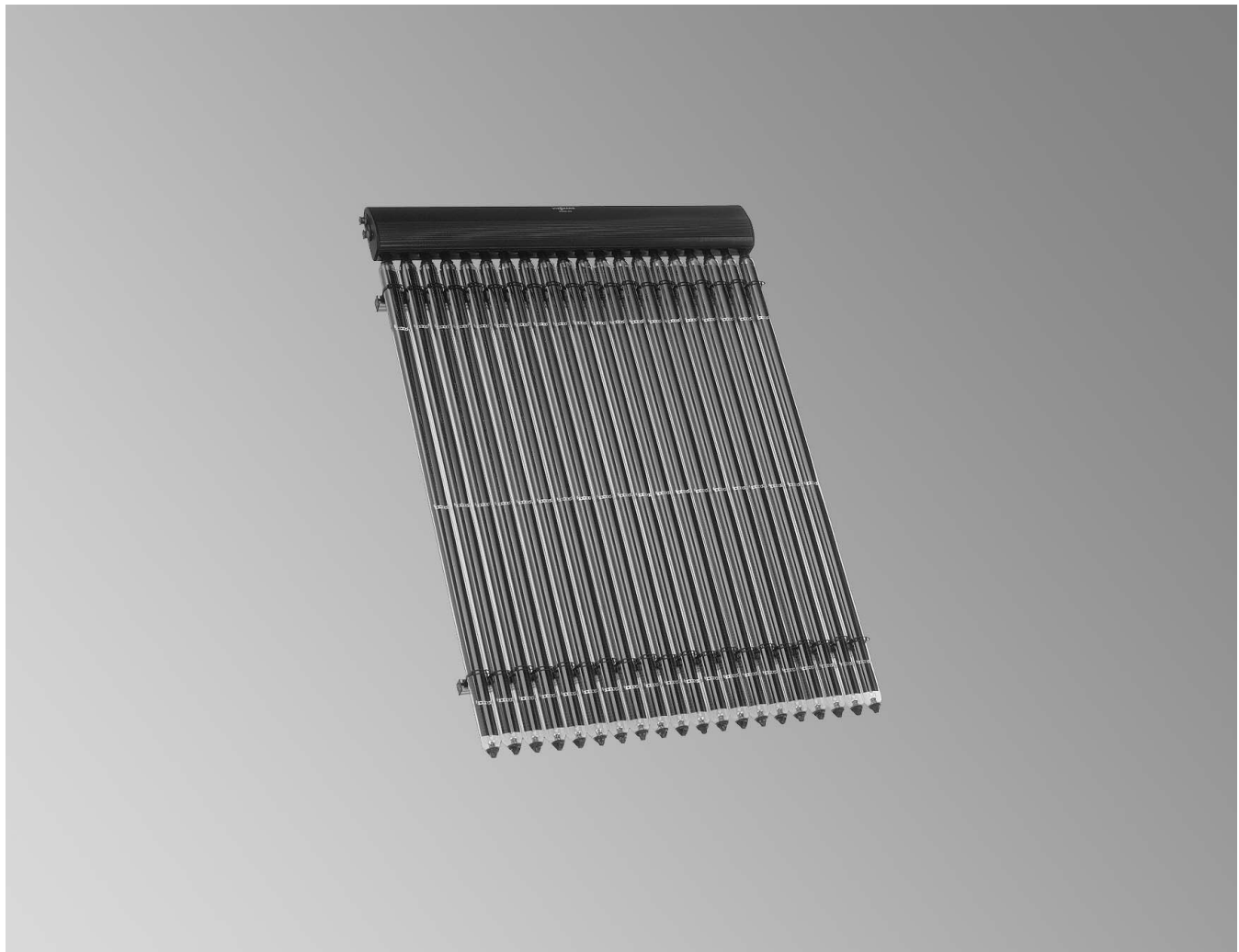


Informacijski list

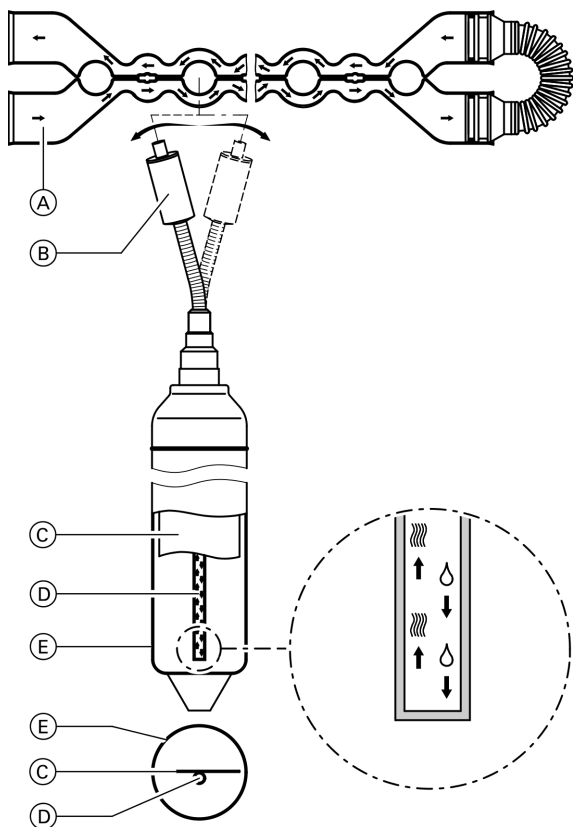
Br. narudž. i cijene: vidi cjenik

Odložiti:
Mapa Vitotec, registar 13**VITOSOL 300-T** Tip SP3**Vakuumski cijevni kolektor**

Za zagrijavanje pitke vode, ogrjevnice vode i vode bazena preko izmjenjivača topline, kao i za stvaranje procesne topline.

Za montažu na kosim krovovima i slobodnu montažu na ravnim krovovima.

Opis proizvoda



- (A) Dvocijevni izmjenjivač topline
- (B) Kondenzator
- (C) Apsorber
- (D) Toplinska cijev (Heatpipe)
- (E) Vakuimirane staklene cijevi

Vakuumski cijevni kolektori Vitosol 300-T postoje u sljedećim izvedbama:

- 2 m² s 20 cijevi
- 3 m² s 30 cijevi.

Vitosol 300-T može se montirati na kosom krovu ili u slobodnoj montaži na ravnom krovu.

U svaku vakuumsku cijev je integriran bakreni apsorber prevučen slitinastim titanom. Isti jamči visoko upijanje sunčevog zračenja i nisku emisiju toplinskog zračenja.

Na apsorberu je smještena toplinska cijev, koja je napunjena isparavajućom tekućinom. Toplinska cijev je priključena na kondenzator preko fleksibilnog spoja. Kondenzator se nalazi u dvocijevnom izmjenjivaču topline »Duotec«.

Pri tome se radi o tzv. »suhom povezivanju«, tj. okretanje ili zamjena cijevi moguća je kod napunjene instalacije koja stoji pod pritiskom.

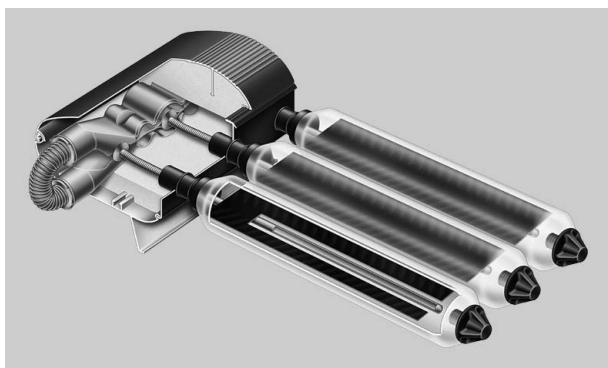
Apsorber prenosi toplinu na toplinsku cijev. Time isparava tekućina. Para se penje u kondenzator. Preko dvocijevnog izmjenjivača topline u kojem se nalazi kondenzator, toplina se predaje na prostrujavajući toplinski medij; na taj način kondenzira para. Kondenzat se vraća u toplinsku cijev prema dolje i proces se ponavlja. Kako bi se zajamčila cirkulacija isparavajuće tekućine u izmjenjivaču topline, kut nagiba mora iznositi min. 25°.

Odstupanja od južnog smjera se mogu kompenzirati aksijalnim okretanjem vakuumskih cijevi.

Do 6 m² površine kolektora se mogu sastaviti u jedno kolektorsko polje. Za to se isporučuju fleksibilne, toplinski izolirane spojne cijevi zabrtvljene O-prstenima.

Priključni set s vijčanim spojkama sa steznim prstenom omogućuje jednostavan spoj kolektorskog polja s cjevovodom solarnog kruga. Osjetnik temperature kolektora se ugrađuje u prihvata osjetnika, na cijevi polaznog voda u priključnom kućištu kolektora.

Prednosti

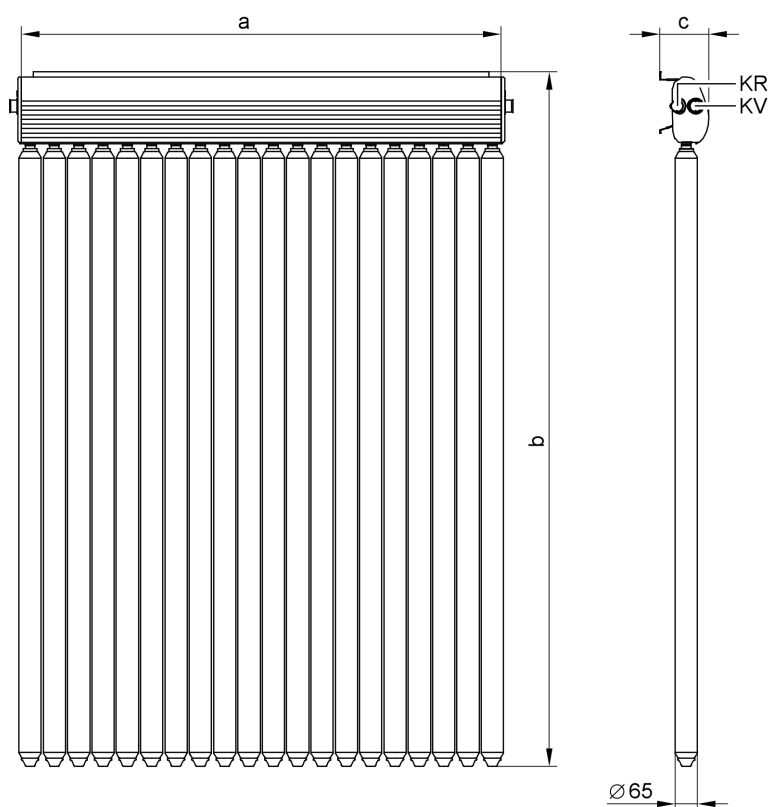


- Visokoučinkoviti vakuumski cijevni kolektor prema principu Heatpipe za visoku pogonsku sigurnost.
- Površine apsorbera sa prevlakom slitinastog titana integrirane u vakuumsku cijev, neosjetljive na nečistoću.
- Učinkoviti prijenos topline kroz potpuno zatvorene kondenzatore preko dvocijevnog izmjenjivača topline Duotec.
- Vakuumске cijevi se optimalno mogu usmjeriti prema Suncu povećavajući time i iskorištavanje energije.
- Visokoučinkovita toplinska izolacija priključnog kućišta smanjuje gubitke topline.
- Integrirano ograničavanje temperature regulira toplinsko strujanje kod jako visokih temperatura kolektora.
- Jednostavna montaža pomoću Viessmann montažnih i spojnih sustava.
- Atraktivan dizajn kolektora, priključnog kućišta u RAL 8019 (smeđa).

Tehnički podaci

Tehnički podaci

Tip		SP3, 2 m ²	SP3, 3 m ²
Broj cijevi		20	30
Bruto površina*1	m ²	2,88	4,32
Površina apsorbera	m ²	2,05	3,07
Aperturna površina*2	m ²	2,11	3,17
Mjere			
Širina a	mm	1418	2127
Visina b	mm	2031	2031
Dubina c	mm	143	143
Optički stupanj učina*3	%	81,5	78,4
Koeficijent gubitka topline k ₁ *3	W/(m ² · K)	1,43	1,36
Koeficijent gubitka topline k ₂ *3	W/(m ² · K ²)	0,0076	0,0045
Toplinski kapacitet	kJ/(m ² · K)	5,4	5,4
Težina	kg	51	76
Volumen tekućine (toplinski medij)	litara	1,2	1,8
Dozv. pogonski tlak*4	bar	6	6
Maks. temperatura u stanju mirovanja*5	°C	150	150
Priključak	Ø mm	22	22
Zahtjevi za podlogu i učvršćenja	za dovoljno stabilnu krovnu konstrukciju pri jakom vjetru		



KR Povratni vod kolektora
KV Polazni vod kolektora

*1 Potrebno kod podnošenja zahtjeva za poticajna sredstva.

*2 Odlučujuće za dimenzioniranje instalacije.

*3 Odnosi se na površinu apsorbera.

*4 U kolektorima kod zatvorenih sustava u hladnom stanju mora postojati tlak od min. 1 bar.

*5 Temperatura u stanju mirovanja je temperatura koja se pojavljuje na najtoplijem mjestu kolektora, kod 1000 W globalne jakosti ozračenja, ako mu se ne oduzima toplina.

Stanje kod dostave

Zapakirano u posebnim kartonima:

- Vakuumske cijevi, po jedinici pakiranja 10 komada
- Priključno kućište s montažnim šinama

Viessmann nudi kompletne solarne sustave sa Vitosol 300-T (paketi) za zagrijavanje pitke vode i/ili za podršku grijanju (vidi cjenik paketa).

Pribor

Posebno zapakiran pribor ovisno o narudžbi:

- Pričvrtni dio sa sastavnim dijelovima potrebnim za dotičnu montažu:
 - Montažno drvo
 - Krovna kuka
 - Montažni limovi
 - Montažne šine
 - Pritezni dijelovi, vijci, matice
- Spojne cijevi s toplinskom izolacijom
- Priključni set sa dokumentacijom proizvođača
- Set rezervnih dijelova (set malih dijelova koji se pri montaži mogu lako izgubiti)
- Solar-Divicon (crpna stanica za krug kolektora)
- Ogranak solarne crpke (za drugi krug crpki)
- Priključni vod, 24 m duljine
- Montažni set za priključni vod prema spremniku PTV-a
- Odvajač zraka
- Brzi odzračnik s T-komadom i vijčanom spojkom sa stezним prstenom
- Vijčana spojka sa stezним prstenom (sa ili bez odzračjenja)
- Priključni vodovi, 1,0 m duljine, 2 komada

- Solarni polazni i povratni vod
- Armatura za punjenje
- Stanica za punjenje
- Solarna ručna crpka
- Solarna ekspanziona posuda sa zapornim ventilom
- Predspojna posuda
- Ispitivač zaštite od smrzavanja sustava
- Toplinski medij
Neotrovna tekućina za solarne instalacije s djelotvornim tvarima protiv korozije i starenja.
- Ispitna kutija Solar

Tehnički podaci za toplinski medij

Zaštita od hladnoće:	do -28 °C
Gustoća kod 20 °C:	1,032 do 1,035 g/cm ³ prema ASTM D 1122
Viskoznost kod 20 °C:	4,5 do 5,5 mm ² /s prema DIN 51562
pH-vrijednost:	9,0 do 10,5 prema ASTM D 1287
Boja:	prozirna, ljubičasto svjetlucajuća
Zapremina:	25 ili 200 litara u jednokratnoj posudi


Tiskano na ekološkom papiru,
izbjeljenom bez klora



Ispitana kvaliteta

Dotični kolektor ispunjava zahtjeve ekološkog znaka »Plavi anđeo« prema RAL UZ 73.

Ispitano prema Solar-KEYMARK.

 CE oznaka odgovarajuće postojećim EZ smjernicama

Pridržavamo pravo na tehničke izmjene!

Viessmann d.o.o. HRVATSKA
Dr. Luje Naletilića 29
HR-10020 Zagreb
Telefon: 03 85-1-65 93-650
Telefax: 03 85-1-65 46-793
www.viessmann.com

5837 134-8 HR