

Informacijski list

Br. narudž. i cijene: vidi cjenik



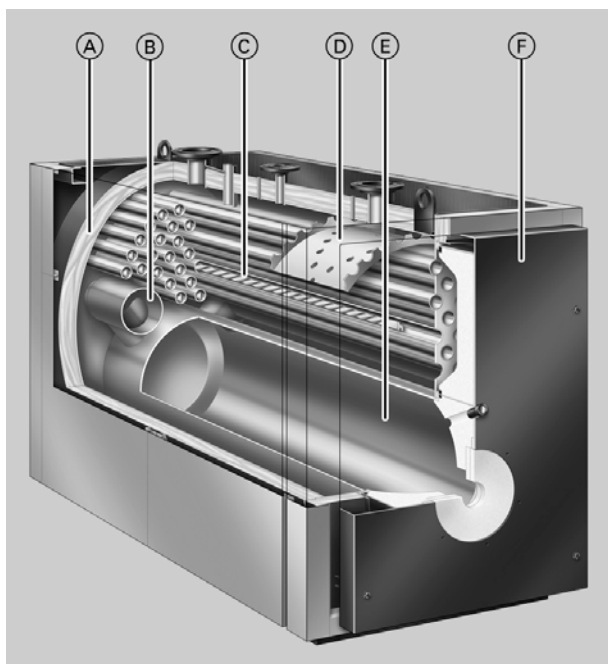
Odložiti:
Mapa Vitotec, registar 21

VITOPLEX 200 Tip SX2

Niskotemperaturni uljni/plinski kotao za grijanje
Kotao s troprolaznim sustavom
Za pogon s klizno vođenom temperaturom vode u kotlu.

Prednosti ukratko

- Štedljiv i ekološki zbog klizno vođene temperature vode u kotlu. Normni stupanj iskorištenja za pogon na lož ulje: 89% (H_g)/94% (H_i). Povišenje normnog stupnja iskorištenja zbog korištenja kondenzacijske topline s uređajem Vitotrans 300.
- Kotao s troprolaznim sustavom s niskim opterećenjem ložišta, zbog čega je moguće izgaranje s malim sastojkom štetnih tvari uz niske emisije dušičnih oksida.
- Nije potreban najmanji volumni protok ogrjevnice vode – široke stijenke na strani vode i veliki sadržaj vode brinu se za dobru samocirkulaciju i sigurno odvođenje topline – pojednostavljeno hidrauličko povezivanje.
- Dugo vrijeme pogona plamenika i manje uključnih intervala zbog velike količine vode dodatno štite okoliš.
- Lagani transport u kotlovnice zbog kompaktne konstrukcije – važno kod modernizacije.
- Ekonomičan i siguran pogon instalacije grijanja zahvaljujući komunikacijskom, digitalnom sustavu regulacije Vitotronic. Standardiziran LON-BUS omogućava kompletno povezivanje u sustave centralnog nadzora zgrade.



- Ⓐ Učinkovita toplinska izolacija
- Ⓑ Drugi prolaz ogrjevnih plinova
- Ⓒ Treći prolaz ogrjevnih plinova
- Ⓓ Lim za usmjerenje vode s injektorom povratnog voda
- Ⓔ Komora izgaranja (prvi prolaz)
- Ⓕ Kotlovska vrata

Tehnički podaci

Tehnički podaci

Nazivni toplinski učin	kW	700	900	1100	1300	1600	1950
Nazivno toplinsko opterećenje	kW	761	978	1196	1413	1739	2120
CE oznaka prema smjernici za plinske uređaje		CE-0085 BQ0020					
Dozv. temperatura polaznog voda (= sigurnosna temperatura)	°C	110					
Dozv. pogonski tlak	bar	6	6	6	6	6	6
Otpor na dimovodnoj strani	Pa mbar	270 2,7	460 4,6	400 4,0	570 5,7	530 5,3	850 8,5
Mjere tijela kotla							
Duljina (mjera k)*1	mm	2200	2500	2450	2670	2745	3075
Širina (mjera c)	mm	1085	1085	1180	1180	1280	1280
Ukupne dimenzije							
Ukupna duljina (mjera f)	mm	2355	2655	2605	2825	2920	3250
Ukupna širina							
– s regulacijom (mjera a)	mm	1460	1460	1555	1555	1660	1660
– bez regulacije (mjera b)	mm	1285	1285	1380	1380	1485	1485
Ukupna visina (s ušicama za vješanje) (mjera h)	mm	1690	1690	1920	1920	2140	2140
Visina (s nastavcima)		1670	1670	1900	1900	2120	2120
Visina zvučnoapsorbirajućeg postolja (opterećeno)	mm	37	37	37	37	37	37
Temelj							
Duljina	mm	1900	2200	2150	2300	2400	2700
Širina	mm	1200	1200	1300	1300	1400	1400
Promjer komore za izgaranje	mm	620	620	720	720	840	840
Duljina komore za izgaranje	mm	1700	2000	1930	2150	2200	2530
Težina tijela kotla	kg	1525	1655	2150	2330	2900	3230
Ukupna težina Kotao za grijanje s toplinskom izolacijom i regulacijom kruga kotla	kg	1640	1780	2285	2475	3065	3410
Sadržaj kotlovske vode	litara	935	1325	1525	1690	1960	2230
Priključci kotla za grijanje							
Polazni i povratni vod kotla	PN 6 DN	100	100	125	125	150	150
Sigurnosni priključak (sigurnosni ventil)	PN 16 DN	50	50	65	65	65	65
Pražnjenje	R (vanjski)	1¼	1¼	1¼	1¼	1¼	1¼
Karakteristična znamenka dimnih plinova*2							
Temperatura (kod temperature vode u kotlu od 60 °C)							
– kod nazivnog toplinskog učina	°C	185	185	185	185	185	185
– kod djelomičnog opterećenja	°C	125	125	125	125	125	125
Temperatura (kod temperature vode u kotlu od 80 °C)	°C	195	195	195	195	195	195
Struja mase (kod lož ulja EL i zemnog plina)							
– kod nazivnog toplinskog učina	kg/h	1170	1500	1840	2160	2670	3250
– kod djelomičnog opterećenja	kg/h	700	900	1100	1300	1600	1950
Potreban uzgon	Pa/mbar	0	0	0	0	0	0
Priključak dimnih plinova	Ø mm	300	300	350	350	400	400
Količina plina ukupno Komora izgaranja, prolazi ogrjevnih plinova, povratne cijevi, preusmjeravanje i sakupljač dimnih plinova	m ³	0,98	1,01	1,47	1,64	2,23	2,51
Normni stupanj iskorištenja (za pogon na lož ulje)	%						

*1 Demontirana kotlovska vrata.

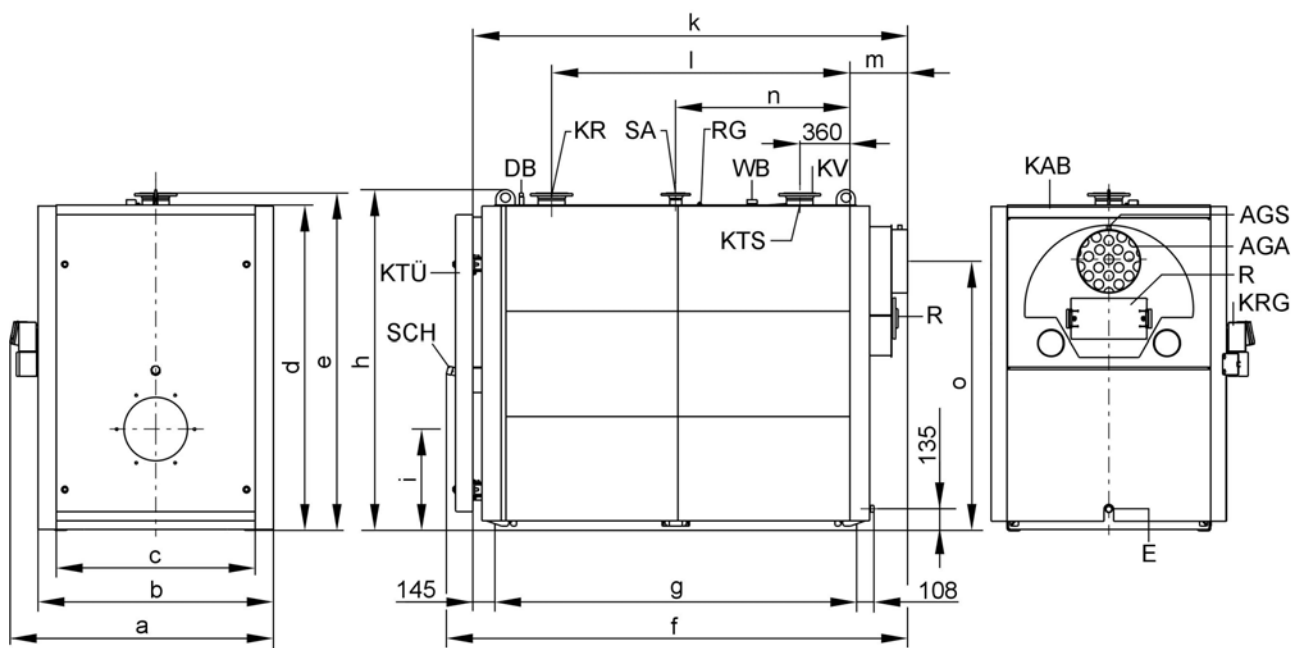
*2 Računske vrijednosti za dimenzioniranje dimovodnog sustava prema EN 13384 odnose se na 13 % CO₂ kod lož ulja EL i na 10 % CO₂ kod zemnog plina.

Temperature dimnih plinova kao izmjerene bruto vrijednosti kod 20 °C temperature zraka za izgaranje.

Podaci za djelomično opterećenje odnose se na učin od 60 % nazivnog toplinskog učina. Kod odstupanja djelomičnog opterećenja (ovisno o načinu pogona) struja mase dimnih plinova treba se odgovarajuće izračunati.

Tehnički podaci (nastavak)

Nazivni toplinski učin	kW	700	900	1100	1300	1600	1950
kod temp. sustava grijanja 75/ 60 °C		89 (H _s)/94 (H _i)					
Gubitak zbog spremnosti za pogon $q_{B,70}$	%	0,15	0,13	0,13	0,12	0,12	0,11



AGA Odvod dimnih plinova
 AGS Kolčak R ½ za osjetnik temperature dimnih plinova
 DB Kolčak R ½ za uređaj za ograničenje gornjeg tlaka
 E Pražnjenje
 KAB Pokrov kotla (po kojem se može hodati)
 KR Povratni vod kotla
 KRG Regulacija kruga kotla
 KTS Osjetnik temperature kotla (pomaknuto prikazano)

KTÜ Kotlovska vrata
 KV Polazni vod kotla
 R Otvor za čišćenje
 RG Kolčak R ½ za dodatni regulacijski uređaj
 SA Sigurnosni priključak (sigurnosni ventil)
 SCH Pokazni otvor
 WB Kolčak R 2 za graničnik razine vode

Tablica mjera

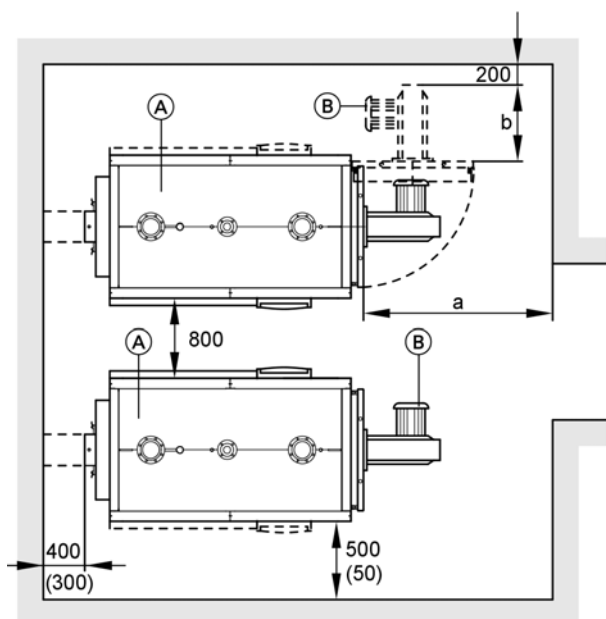
Nazivni toplinski učin	kW	700	900	1100	1300	1600	1950
a	mm	1460	1460	1555	1555	1660	1660
b	mm	1285	1285	1380	1380	1485	1485
c	mm	1085	1085	1180	1180	1280	1280
d	mm	1590	1590	1815	1815	2035	2035
e	mm	1670	1670	1900	1900	2120	2120
f	mm	2355	2355	2605	2825	2920	3250
g (duljina podnih šipki)	mm	1775	2075	2005	2225	2280	2610
h	mm	1690	1690	1920	1920	2140	2140
i	mm	525	525	580	580	640	640
k (mjera za unos)	mm	2200	2500	2450	2670	2745	3075
l	mm	1420	1720	1650	1870	1920	2250
m	mm	280	280	300	300	320	320
n	mm	890	1040	1005	1115	1140	1305
o	mm	1270	1270	1480	1480	1690	1690

Mjera k: demontirana kotlovska vrata

Tehnički podaci (nastavak)

Postavljanje

Minimalni razmaci



- (A) Kotao za grijanje
(B) Plamenik

Za jednostavnu montažu i održavanje trebalo bi se pridržavati navedenih mjera; kod manjih prostora moraju se održavati samo minimalni razmaci (mjere u zgradama). U stanju kod isporuke vrata su prigradena desno zakretno. Zglobni klinovi mogu se tako premjestiti da se vrata otvaraju nalijevo.

Tablica mjera

Nazivni toplinski učin		700	900	1100	1300	1600	1950
a	mm	2000	2000	2200	2400	2600	2900
b	mm	Ugradna duljina plamenika					

Mjera a: Ova duljina ispred kotla za grijanje mora biti osigurana za čišćenje prolaza ogrjevnih plinova.

Razmak od 800 mm između kotlova za grijanje može se reducirati na 50 mm ako se regulacije smjeste na suprotnim stranama kotlova.

Postavljanje

- bez nečistog zraka sa sadržajem halogenih ugljikovodika (npr. u sprejevima, bojama, otapalima i sredstvima za čišćenje)
- bez pretjeranog stvaranja prašine
- bez visoke vlažnosti zraka
- sigurno od smrzavanja i dobro prozračeno

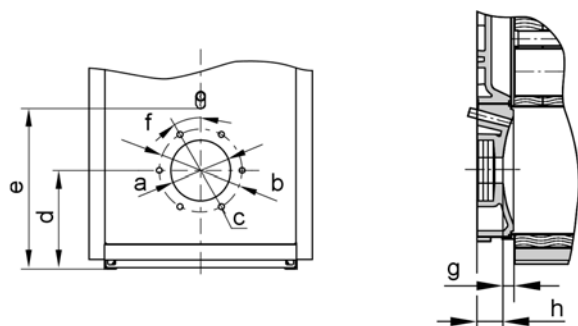
Inače su moguće smetnje i oštećenja na instalaciji.

Kotao za grijanje smije se postavljati u prostorijama u kojima se može računati s onečišćenjem zraka **halogenim ugljikovodicima** ako su poduzete dovoljne mjere za dovod čistog zraka za izgaranje.

Ugrađivanje plamenika

Ploču plamenika sadržanu u opsegu dobave treba ugraditi na okretna kotlovska vrata.

Plamenik se mora montirati na ploču plamenika, ugradnja bez ploče plamenika direktno na kotlovska vrata nije moguća. Isporučena ploča plamenika treba se od strane graditelja probušiti u skladu s mjerama plamenika.



Po želji (uz nadoplatu) ploče plamenika mogu se pripremiti tvornički. Za to kod narudžbe molimo navesti tvornički broj plamenika i tip.

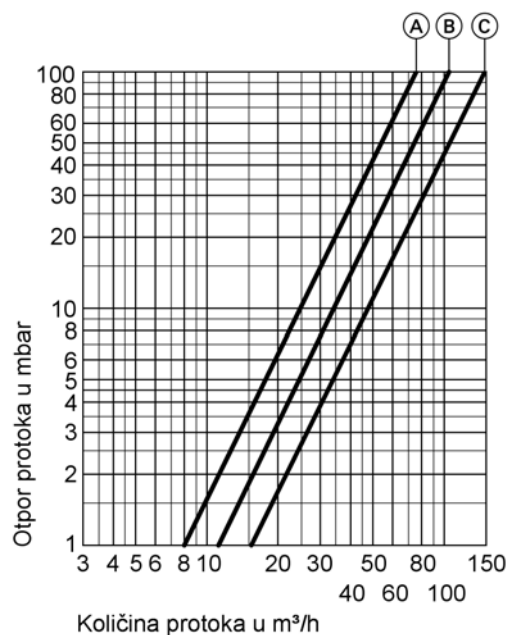
Plamena cijev mora stršiti iz toplinske izolacije kotlovskih vrata.

Tablica mjera

Nazivni toplinski učin	kW	700	900	1100	1300	1600	1950
a	Ø mm	350	350	400	400	400	400
b	Ø mm	400	400	490	490	490	490
c	Broj/ navoji	6/M12					
d	mm	525	525	580	580	640	640
e	mm	785	785	885	885	970	970
f	°	15	15	30	30	30	30
g	mm	75	75	75	75	75	75
h	mm	150	150	150	150	170	170

Tehnički podaci (nastavak)

Otpor protoka sa strane ogrjevne vode



Vitoplex 200 (tip SX2) prikladan je samo za toplovodna grijanja s crpkom.

- Ⓐ Nazivni toplinski učin 700 i 900 kW
- Ⓑ Nazivni toplinski učin 1100 i 1300 kW
- Ⓒ Nazivni toplinski učin 1600 i 1950 kW

Stanje kod isporuke

Tijelo kotla s prigradenim kotlovskim vratima, pričvršćenim poklopcem za čišćenje i fiksno pričvršćenim pokrovom kotla. Protuprirubnice su pričvršćene na nastavke. Temeljni vijci, ploča plamenika i zapor promatračke cijevi nalaze se u ložištu.

- 2 kartonske kutije s toplinskom izolacijom i 1 četkica za čišćenje
- 1 kartonska kutija s regulacijom kruga kotla i 1 vrećicom s tehničkom dokumentacijom
- 1 prilog proizvođača (utikač za kodiranje i tehnička dokumentacija)

Stanje kod isporuke (nastavak)

Regulacijske varijante

Za instalaciju s jednim kotlom:

- bez razvodnog ormara Vitocontrol
 - Vitotronic 100** (tip GC1)
za konstantno povišenu temperaturu vode u kotlu ili pogon vođen vremenskim prilikama u spoju s razvodnim ormarom (vidi dolje) ili nekom vanjskom regulacijom.
 - Vitotronic 200** (tip GW1)
za klizno vođenu temperaturu vode u kotlu bez regulacije mješaača
 - Vitotronic 300** (tip GW2)
za klizno vođenu temperaturu vode u kotlu s regulacijom mješaača za maks. 2 kruga grijanja s mješaačem
- s razvodnim ormarom Vitocontrol
 - Vitotronic 100** (tip GC1) i **LON modul** (pribor)
i
razvodni ormar Vitocontrol s Vitotronic 300-K (tip MW1S) za pogon vođen vremenskim prilikama i regulacijom mješaača za maks. 2 kruga grijanja s mješaačem i daljnjim uređajima Vitotronic 200-H, tip HK1S ili HK3S za 1 odn. do 3 kruga grijanja s mješaačem
ili
razvodni ormar s vanjskom regulacijom (od strane graditelja)

Za instalacije s više kotlova (do 4 kotla):

- bez razvodnog ormara Vitocontrol
 - Vitotronic 100** (tip GC1) i **LON modul** u spoju s **Vitotronic 300-K** (tip MW1)
za klizno vođenu temperaturu vode u kotlu (isporučuje se jedan kotao za grijanje s regulacijsko-tehničkom osnovnom opremom za instalaciju s više kotlova)
i
Vitotronic 100 (tip GC1) i **LON modul** za klizno vođenu temperaturu vode u kotlu za svaki daljnji kotao za grijanje instalacije s više kotlova
- s razvodnim ormarom Vitocontrol
 - Vitotronic 100** (tip GC1) i **LON modul** za klizno vođenu temperaturu vode u kotlu za svaki kotao za grijanje instalacije s više kotlova
i
razvodni ormar Vitocontrol s Vitotronic 300-K (tip MW1S) za instalaciju s više kotlova, pogon vođen vremenskim prilikama i regulacijom mješaača za maks. 2 kruga grijanja s mješaačem i daljnjim uređajima Vitotronic 200-H, tip HK1S ili HK3S za 1 odn. do 3 kruga grijanja s mješaačem
ili
razvodni ormar s vanjskom regulacijom (od strane graditelja)

Pribor za kotao za grijanje

Izmjenjivač topline dimnih plinova

Kod ovoga kotla za grijanje isplati se dovođenje dimnih plinova do kondenziranja uz pomoć naknadnog priključenja izmjenjivača topline od plemenitog čelika te se na taj način kotao za grijanje može pretvoriti u kondenzacijski kotao.

Za daljnje upute vidi uputu za projektiranje i informacijski list za Vitotrans 300 izmjenjivač topline dimni plin/voda.

Daljnji pribor

vidi cjenik i informacijski list »Pribor za kotao za grijanje«.

Pogonski uvjeti s regulacijama kruga kotla Vitotronic

Za zahtjeve kakvoće vode vidi uputu za projektiranje »Orijentacijske vrijednosti za kakvoću vode«

Pogon s opterećenjem plamenika	Zahtjevi	
	≥ 60 %	< 60 %
1. Volumni protok ogrjevne vode	Nema	
2. Temperatura povratnog voda kotla (minimalna vrijednost)*1	– uljni pogon 40 °C – plinski pogon 53 °C	– uljni pogon 53 °C – plinski pogon 53 °C
3. Donja temperatura vode u kotlu	– uljni pogon 50 °C – plinski pogon 60 °C	– uljni pogon 60 °C – plinski pogon 65 °C
4. Dvostupanjski pogon plamenika	1. stupanj 60 % nazivnog toplinskog učina	Nije potrebno najmanje opterećenje
5. Modulacijski pogon plamenika	između 60 i 100 % nazivnog toplinskog učina	Nije potrebno najmanje opterećenje
6. Reducirani pogon	Instalacija s jednim kotlom i vodeći kotao instalacije s više kotlova – pogon s donjom temperaturom vode u kotlu Slijed kotlova instalacija s više kotlova – se isključuju	
7. Sniženje pogona na kraju tjedna	kao reducirani pogon	

*1Odgovarajuće instalacijske sheme za ugradnju podizanja temperature povratnog voda nalaze se u uputama za projektiranje uređaja »Vitoplex, Vitorond i Vitomax«.

Upute

Ugrađivanje prikladnog plamenika

Isporuka bez plamenika.

Odgovarajući uljni/plinski plamenici s ventilatorom mogu se dobiti od tvrtke Weishaupt odn. tvrtke ELCO i mogu se posebno naručiti (vidi cjenik). Isporuka slijedi preko tvrtke Weishaupt odn. tvrtke ELCO.

Materijal glave plamenika mora biti prikladan za pogonske temperature do najmanje 500 °C.

Uljni plamenik s ventilatorom

Plamenik mora biti ispitan i označen prema EN 267.


Plinski plamenik s ventilatorom

Plamenik mora biti ispitan prema EN 676 te označen CE oznakom prema smjernici 90/396/EGZ.

Podešenje plamenika

Protok ulja tj. plina plamenika treba podesiti na navedeni nazivni toplinski učin kotla za grijanje.

Ispitana kvaliteta

 CE oznaka u skladu s postojećim smjernicama EZ-a.



Austrijski znak ispitivanja za dokazivanje elektrotehničke sigurnosti.



Znak kakvoće ÖVGW prema Uredbi o znaku kakvoće 1942 DRGBI. I za proizvode s područja plina i vode.

Tiskano na ekološkom papiru,
izbijeljenom bez klora



Pridržavamo pravo na tehničke izmjene!

Viessmann d.o.o. HRVATSKA
Dr. Luje Naletilića 29
HR-10020 Zagreb
Telefon: 03 85-1-65 93-650
Telefax: 03 85-1-65 46-793
www.viessmann.com

5837 397 HR