

**Informacijski list**

Br. narudž. i cijene: vidi cjenik

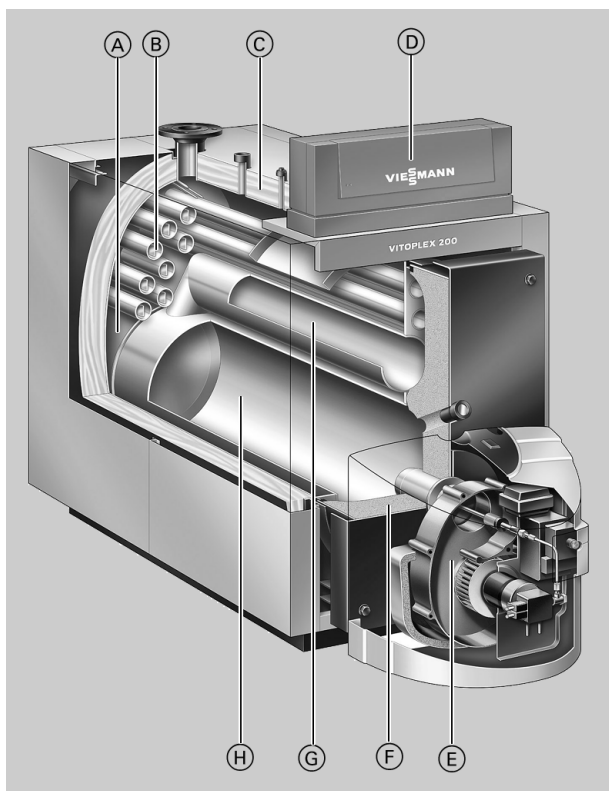
Odložiti:  
Mapa Vitotec, registar 21**VITOPLEX 200** Tip SX2

Niskotemperaturni uljni/plinski kotao za grijanje  
Kotao s troprolaznim sustavom  
Za pogon s klizno vođenom temperaturom vode u kotlu.

## Prednosti ukratko

- Štedljiv i ekološki zbog klizno vođene temperature vode u kotlu. Normni stupanj iskorištenja za pogon na lož ulje: 88 % ( $H_s$ )/94 % ( $H_i$ ). Povišenje normnog stupnja iskorištenja zbog korištenja kondenzacijske topline s uređajem Vitotrans 300.
- Kotao s troprolaznim sustavom s niskim opterećenjem ložišta s malim sastojkom štetnih tvari uz niske emisije dušičnih oksida.
- Nije potreban minimalni volumni protok ogrjevne vode, dobra samocirkulacija prisutna i bez crpke kruga kotla.
- Integrirano polazno uključivanje Therm-Control za jednostavno hidrauličko povezivanje - nije potrebna crpka za zaštitu kotla kao ni podizanje temperature povratnog voda.

- Do 300 kW nije potrebno osiguranje od nedostatka vode.
- Lagani transport u kotlovnici i postavljanje koje šteti prostor zbog kompaktne konstrukcije – važno kod modernizacije.
- Na raspolaganju Unit uljni/plinski plamenik s ventilatorom Vitoflame 100 do 200 kW.
- Montažni sustav Fastfix za regulaciju i toplinsku izolaciju.



- Ⓐ Široke stijenke na strani vode i veliki sadržaj vode brinu se za dobru samocirkulaciju i jednostavno hidrauličko povezivanje
- Ⓑ Treći prolaz ogrjevnih plinova
- Ⓒ Visokoučinkovita toplinska izolacija debljine 100 mm
- Ⓓ Vitotronic – nova generacija regulacija: Inteligentne, lagane za montažu, rukovanje i održavanje
- Ⓔ Viessmann Unit plamenik Vitoflame 100
- Ⓕ Toplinska izolacija
- Ⓖ Drugi prolaz ogrjevnih plinova
- Ⓗ Komora za izgaranje

## Tehnički podaci

### Tehnički podaci

Nazivni toplinski učin	kW	90	120	150	200	270	350	440	560	
Nazivno toplinsko opterećenje	kW	98	130	163	217	293	380	478	609	
ID-broj proizvoda		CE-0085 BQ 0020						—	—	
- prema smjernici za određivanje stupnja iskoristivosti		CE-0085								
- prema smjernici za plinske uređaje										
Dozv. temperatura polaznog voda (= sigurnosna temperatura)	°C	110								
Dozv. pogonski tlak	bar	4	4	4	4	4	4	4	4	
Otpor na dimovodnoj strani	Pa	60	80	100	200	180	310	280	400	
	mbar	0,6	0,8	1,0	2,0	1,8	3,1	2,8	4,0	
<b>Mjere tijela kotla</b>										
Duljina (mjera q)* <sup>1</sup>	mm	1195	1400	1385	1580	1600	1800	1825	1970	
Širina (mjera d)	mm	575	575	650	650	730	730	865	865	
Visina (s nastavcima) (mjera t)	mm	1145	1145	1180	1180	1285	1285	1455	1455	
<b>Ukupne dimenzije</b>										
Ukupna duljina (mjera r)	mm	1310	1510	1495	1690	1730	1930	1950	2095	
Ukupna duljina s plamenikom i poklopcem (mjera s)	mm	1720	1920	1905	2120	—	—	—	—	
Ukupna širina (mjera e)	mm	755	755	825	825	905	905	1040	1040	
Ukupna visina (mjera b)	mm	1315	1315	1350	1350	1460	1460	1625	1625	
Visina održavanja (regulacija) (mjera a)	mm	1435	1435	1500	1500	1645	1645	1815	1815	
Visina										
– zvučnoapsorbirajuće noge za postavljanje	mm	28	28	28	28	28	—	—	—	
– zvučnoapsorbirajuća postolja (opterećeno)	mm	—	—	—	—	—	37	37	37	
<b>Temelj</b>										
Duljina	mm	1000	1200	1200	1400	1400	1650	1650	1800	
Širina	mm	760	760	830	830	900	900	1040	1040	
<b>Promjer komore za izgaranje</b>	mm	380	380	400	400	480	480	570	570	
<b>Duljina komore za izgaranje</b>	mm	800	1000	1000	1200	1200	1400	1400	1550	
<b>Težina tijela kotla</b>	kg	300	345	405	455	630	700	925	1025	
<b>Ukupna težina</b>	kg	345	390	455	505	680	760	990	1095	
Kotao za grijanje s toplinskom izolacijom i regulacijom kruga kotla										
<b>Ukupna težina</b>	kg	385	430	495	545	—	—	—	—	
Kotao s toplinskom izolacijom, plamenikom i regulacijom kruga kotla										
<b>Sadržaj kotlovske vode</b>	litara	180	210	255	300	400	445	600	635	
<b>Priključci kotla za grijanje</b>										
Polazni i povratni vod kotla	PN 6 DN	65	65	65	65	65	80	100	100	
Sigurnosni priključak (sigurnosni ventil)	R	1¼	1¼	1¼	1¼	1½	1½	1½	1½	
Pražnjenje	R	1¼	1¼	1¼	1¼	1¼	1¼	1¼	1¼	
<b>Karakteristične znamenke dimnih plinova</b> * <sup>2</sup>										
Temperatura (kod temperature vode u kotlu od 60 °C)	°C	185	185	185	185	185	185	185	185	
– kod nazivnog toplinskog učina	°C	125	125	125	125	125	125	125	125	
– kod djelomičnog opterećenja	°C	195	195	195	195	195	195	195	195	
Struja mase (kod lož ulja EL i zemnog plina)										
– kod nazivnog toplinskog učina	kg/h	150	200	250	333	450	583	733	934	
– kod djelomičnog opterećenja	kg/h	90	120	150	200	270	350	440	561	
Potreban uzgon	Pa/mbar	0	0	0	0	0	0	0	0	
<b>Priključak dimnih plinova</b>	Ø mm	180	180	200	200	200	200	250	250	

\*<sup>1</sup>Kotlovska vrata demontirana.

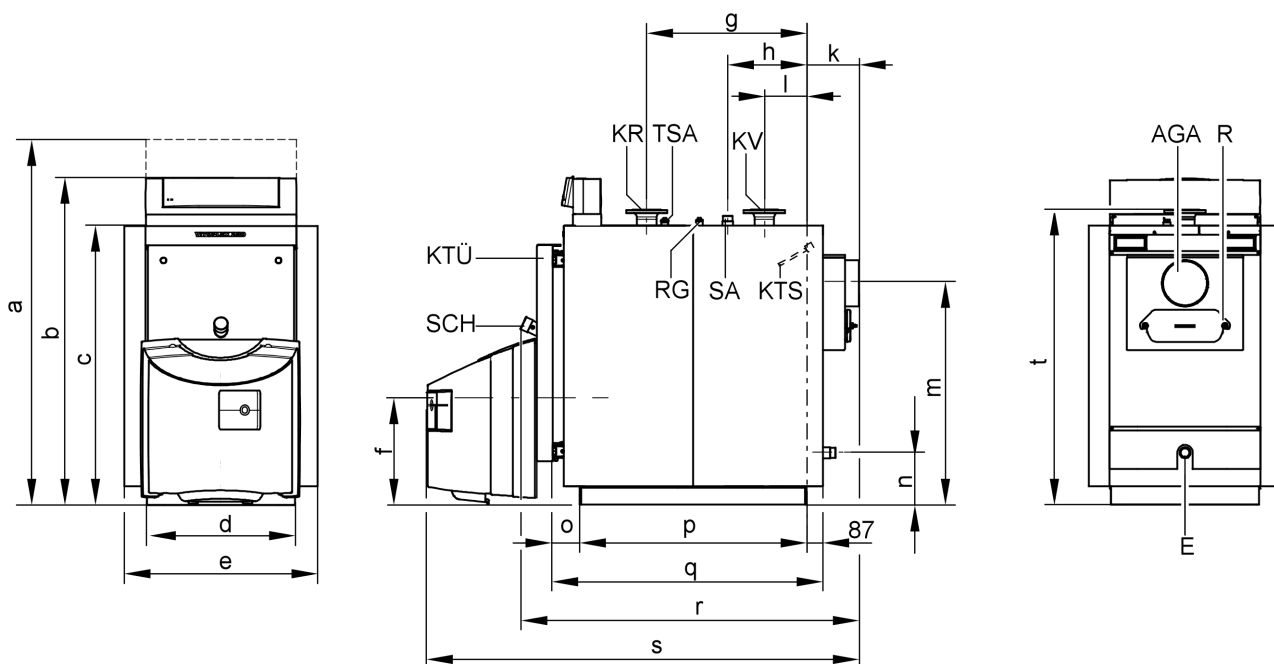
\*<sup>2</sup>Računske vrijednosti za dimenzioniranje dimovodnog sustava prema EN 13384 odnoseći se na 13 % CO<sub>2</sub> kod lož ulja EL i na 10 % CO<sub>2</sub> kod zemnog plina.

Temperature dimnih plinova kao izmjerene bruto vrijednosti kod 20 °C temperature zraka za izgaranje.

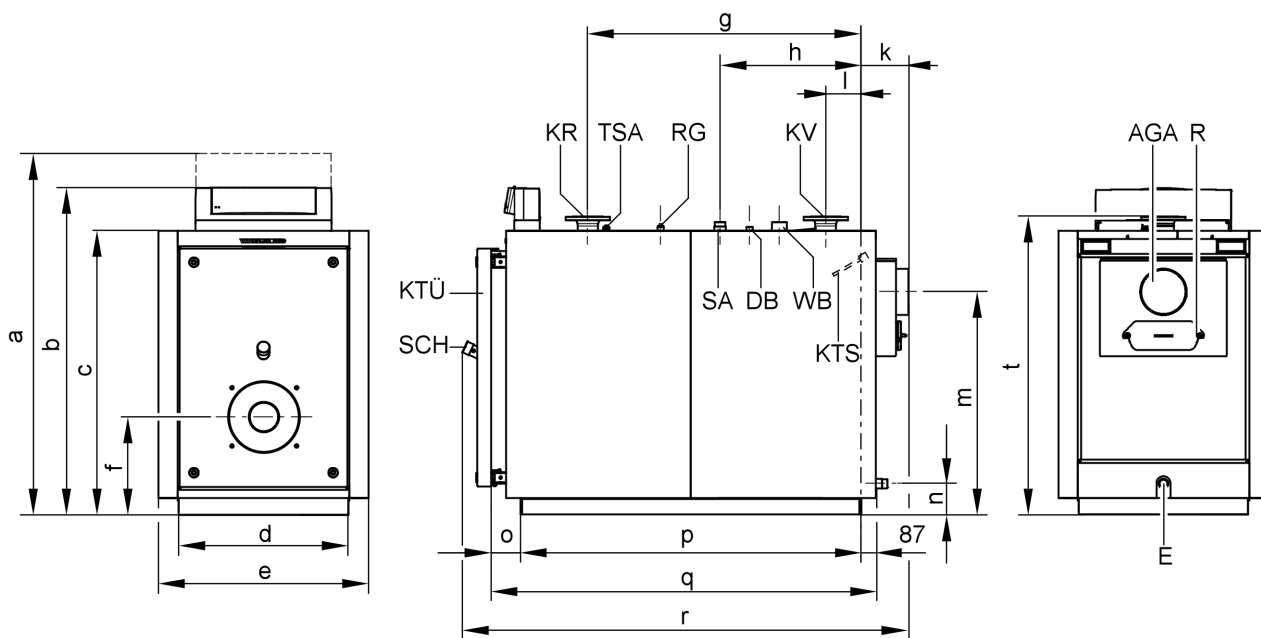
Podaci za djelomično opterećenje se odnose na učin od 60 % nazivnog toplinskog učina. Kod odstupanja djelomičnog opterećenja (ovisno o načinu pogona) se struja mase dimnih plinova treba odgovarajuće izračunati.

## Tehnički podaci (nastavak)

Nazivni toplinski učin	kW	90	120	150	200	270	350	440	560
Normni stupanj iskorištenja (za pogon na lož ulje) kod temp. sustava grijanja 75/60 °C	%	88 (H <sub>s</sub> )/94 (H <sub>i</sub> )							
Gubitak zbog spremnosti za pogon $q_{B,70}$	%	0,40	0,35	0,30	0,30	0,25	0,25	0,22	0,20



90 - 270 kW



350 - 560 kW

AGA Odvod dimnih plinova  
DB Kolčak R ½ za uređaj za ograničenje gornjeg tlaka  
E Pražnjenje

KR Povratni vod kotla  
KTS Osjetnik temperature kotla  
KTÜ Kotlovska vrata

5837 327-2 HR

## Tehnički podaci (nastavak)

KV Polazni vod kotla  
 R Otvor za čišćenje  
 RG Kolčak R ½ za dodatni regulacijski uređaj  
 SA Sigurnosni priključak (sigurnosni ventil)

SCH Pokazni otvor  
 TSA Uranjajuća čahura za osjetnik temperature Therm-Control  
 WB Kolčak R 2 za graničnik razine vode

### Tablica mjera

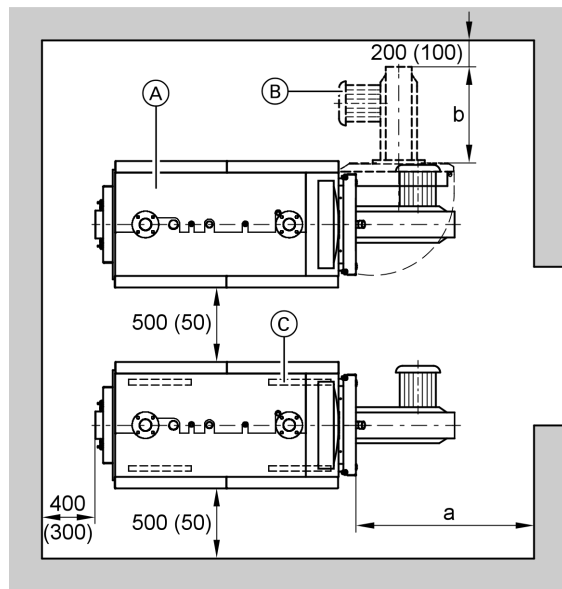
Nazivni toplinski učin	kW	90	120	150	200	270	350	440	560
a	mm	1435	1435	1500	1500	1645	1645	1815	1815
b	mm	1315	1315	1350	1350	1460	1460	1625	1625
c	mm	1085	1085	1115	1115	1225	1225	1395	1395
d	mm	575	575	650	650	730	730	865	865
e	mm	755	755	825	825	905	905	1040	1040
f	mm	440	440	440	440	420	420	470	470
g	mm	622	825	811	1009	979	1179	1146	1292
h	mm	307	395	324	423	409	609	710	783
k	mm	203	203	203	203	203	203	224	224
l	mm	165	165	151	151	153	153	166	166
m	mm	860	860	885	885	960	960	1110	1110
n	mm	200	200	190	190	135	135	135	135
o	mm	110	110	110	110	130	130	130	130
p (duljina podnih šipki)	mm	882	1085	1071	1268	1269	1469	1471	1617
q	mm	1195	1400	1385	1580	1600	1800	1825	1970
r (mjera za unos)	mm	1310	1510	1495	1690	1730	1930	1950	2095
s	mm	1720	1920	1905	2120	–	–	–	–
t	mm	1145	1145	1180	1180	1285	1285	1455	1455

Mjera Obratiti pozornost na ugradnu visinu plamenika.  
 f:

Kod teškoća pri unosu se vrata kotla mogu demontirati.

Mjera Kotlovska vrata demontirana.  
 q:

## Postavljanje



Za jednostavnu montažu i održavanje trebalo bi se pridržavati navedenih mjera; kod manjih prostora se moraju održati samo minimalni razmaci (mjere u zagradama). U stanju kod isporuke su prigradna vrata zakretljiva nalijevo. Zglobni klinovi se mogu tako premjestiti da se vrata otvaraju na desno.

- Ⓐ Kotao za grijanje
- Ⓑ Plamenik
- Ⓒ Zvučnoapsorbirajuće noge za postavljanje (90 do 270 kW) ili zvučnoapsorbirajuća postolja (350 do 560 kW)

Nazivni toplinski učin	kW	90	120	150	200	270	350	440	560
a	mm	1100			1400		1600		

## Tehnički podaci (nastavak)

Mjera Ova duljina mora postojati ispred kotla za demontažu  
a: vrtložnika i za čišćenje prolaza ogrjevnih plinova.  
Mjera Obratiti pozornost na ugradnu duljinu plamenika.  
b:

### Postavljanje

- Bez nečistog zraka sa sadržajem halogenih ugljikovodika (npr. sadržani u raspršivačima, bojama, otapalima i sredstvima za čišćenje)

- Bez pretjeranog stvaranja prašine
  - Bez visoke vlažnosti zraka
  - Sigurno od smrzavanja i dobro prozračeno
- Inače su moguće smetnje i oštećenja na instalaciji.

Kotao za grijanje smije se postavljati u prostorijama u kojima se može računati s onečišćenjem zraka **halogenim ugljikovodicima** ako su poduzete dovoljne mjere za dovod čistog zraka za izgaranje.

## Ugrađivanje plamenika

Kotao za grijanje do 120 kW:

Prirubnica za pričvršćenje plamenika, rupe za pričvršćivanje plamenika i otvor za cijev plamenika odgovaraju EN 226.

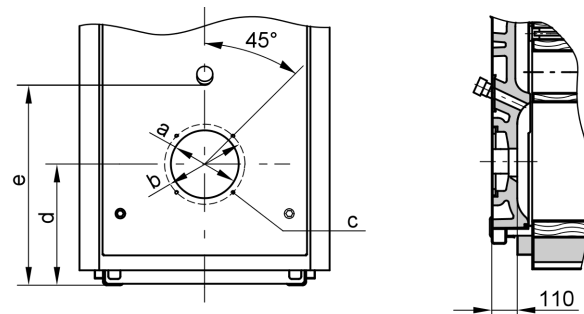
Kotao za grijanje od 150 kW:

Prirubnica za pričvršćenje plamenika, rupe za pričvršćivanje plamenika i otvor za cijev plamenika odgovaraju EN 303-1.

Plamenik se može direktno ugraditi na okretna kotlovska vrata.

Ako ugradne mjere plamenika odstupaju od mjera EN 303-1, treba se prigraditi ploča plamenika sadržana u opsegu isporuke.

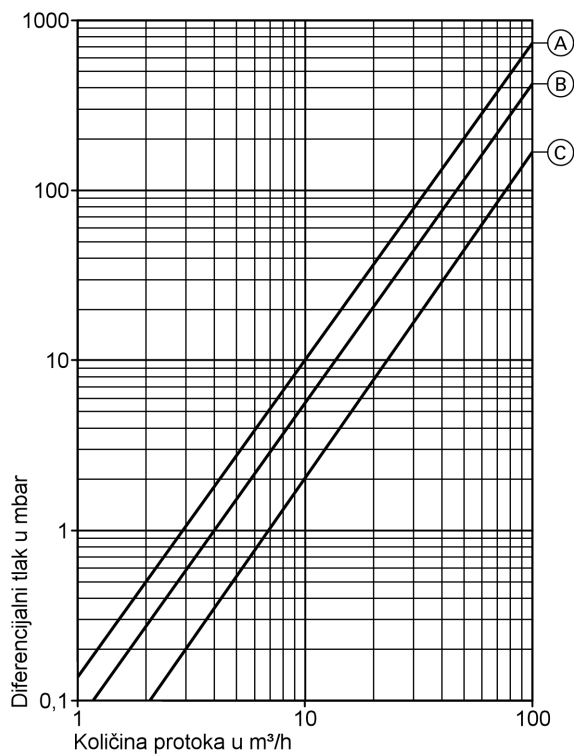
Po želji (uz nadoplatu) ploče plamenika mogu se pripremiti tvornički. Za to kod narudžbe molimo navesti tvornički broj plamenika i tip. Plamena cijev mora stršiti iz toplinske izolacije kotlovskih vrata.



Nazivni toplinski učin	kW	90	120	150	200	270	350	440	560
a	Ø mm	135	135	240	240	240	290	290	290
b	Ø mm	170	170	270	270	270	330	330	330
c	Broj/navoji	4/M 8	4/M 8	4/M 10	4/M 10	4/M 10	4/M 12	4/M 12	4/M 12
d	mm	440	440	440	440	420	420	470	470
e	mm	650	650	650	650	670	670	780	780

## Tehnički podaci (nastavak)

### Otpor protoka sa strane ogrjevne vode



Vitoplex 200 je prikladan samo za toplovodna grijanja sa crpkom.

- Ⓐ Nazivni toplinski učin 90 do 270 kW
- Ⓑ Nazivni toplinski učin 350 kW
- Ⓒ Nazivni toplinski učin 440 i 560 kW

### Stanje kod isporuke

Tijelo kotla s ugrađenim kotlovskim vratima i pričvršćenim poklopcem za čišćenje.

Protuprirubnice su pričvršćene na nastavke.

Temeljni vijci i zapor promatračke cijevi se nalaze u ložištu.

Uređaj za čišćenje se nalazi sa gornje strane na kotlu.

Therm-Control u vreći na kotlovskim vratima.

- 2 kartonske kutije s toplinskom izolacijom
- 1 kartonska kutija s regulacijom kruga kotla i 1 vrećicom s tehničkom dokumentacijom
- 1 prilog proizvodu (utikač za kodiranje i tehnička dokumentacija Vitoplex 200)

- 1 ploča plamenika

Vitoplex 200, 90 do 200 kW:

Ovisno o narudžbi Vitoflame 100 uljni ili plinski plamenik sa ventilatorom.

Vitoplex 200, 270 do 560 kW:

Odgovarajući uljni/plinski plamenici sa ventilatorom mogu se dobiti od tvrtke Weishaupt odn. tvrtke ELCO i mogu se posebno naručiti (vidi cjenik). Isporuka slijedi preko tvrtke Weishaupt odn. tvrtke ELCO.

## Stanje kod isporuke (nastavak)

### Regulacijske varijante

#### Za instalaciju s jednim kotlom:

- bez razvodnog ormara Vitocontrol
  - Vitotronic 100** (tip GC1)  
za konstantno povišenu temperaturu vode u kotlu ili pogon vođen vremenskim prilikama u spoju s razvodnim ormarom (vidi dolje) ili nekom vanjskom regulacijom.
  - Vitotronic 200** (tip GW1)  
za klizno vođenu temperaturu vode u kotlu bez regulacije mješaača
  - Vitotronic 300** (tip GW2)  
za klizno vođenu temperaturu vode u kotlu sa regulacijom mješaača za maks. 2 kruga grijanja sa mješaačem
- s razvodnim ormarom Vitocontrol
  - Vitotronic 100** (tip GC1) i **LON modul** (pribor)  
i  
**razvodni ormar Vitocontrol** s **Vitotronic300-K** (tip MW1S) za pogon vođen vremenskim prilikama i regulacijom mješaača za maks. 2 kruga grijanja s mješaačem i daljnjim uređajima Vitotronic 200-H, tip HK1S ili HK3S za 1 odn. do 3 kruga grijanja s mješaačem  
ili  
**razvodni ormar** s vanjskom regulacijom (od strane graditelja)

#### Za instalacije s više kotlova (do 4 kotla):

- bez razvodnog ormara Vitocontrol
  - Vitotronic 100** (tip GC1) i **LON modul** u spoju s **Vitotronic 300-K** (tip MW1)  
za klizno vođenu temperaturu vode u kotlu (isporučuje se jedan kotao za grijanje s regulacijsko-tehničkom osnovnom opremom za instalaciju s više kotlova)  
i  
**Vitotronic 100** (tip GC1) i **LON modul** za klizno vođenu temperaturu vode u kotlu za svaki daljnji kotao za grijanje instalacije s više kotlova
- s razvodnim ormarom Vitocontrol
  - Vitotronic 100** (tip GC1) i **LON modul** (pribor) za klizno vođenu temperaturu vode u kotlu za svaki kotao za grijanje instalacije s više kotlova  
i  
**razvodni ormar Vitocontrol** s **Vitotronic 300-K** (tip MW1S) za instalaciju s više kotlova, pogon vođen vremenskim prilikama i regulacijom mješaača za maks. 2 kruga grijanja s mješaačem i daljnjim uređajima Vitotronic 200-H, tip HK1S ili HK3S za 1 odn. do 3 kruga grijanja s mješaačem  
ili  
**razvodni ormar** s vanjskom regulacijom (od strane graditelja)

## Pribor uz kotao za grijanje

### Izmjenjivač topline dimnih plinova

Kod Vitoplex 200 se isplati kondenzacija dimnih plinova uz pomoć naknadnog priključenja izmjenjivača topline od plemenitog čelika i na taj način pretvaranje kotla za grijanje u kondenzacijski kotao. Za daljnje upute vidi uputu za projektiranje i informacijski list za Vitotrans 300 izmjenjivač topline dimni plin/voda.

#### Daljnji pribor

vidi cjenik i informacijski list »Pribor za kotao za grijanje«.

## Pogonski uvjeti s regulacijama kruga kotla Vitotronic

O zahtjevima za kakvoćom vode vidi uputu za projektiranje »Orientacijske vrijednosti za kakvoću vode«

Pogon s opterećenjem plamenika	Zahtjevi	
	≥ 60 %	< 60 %
1. Volumni protok ogrjevnice vode	Nema	
2. Temperatura povratnog voda kotla (minimalna vrijednost)*1	Nema	
3. Donja temperatura vode u kotlu	– Uljni pogon 50 °C – Plinski pogon 60 °C	– Uljni pogon 60 °C – Plinski pogon 65 °C
4. Dvostupanjski pogon plamenika	1. stupanj 60 % nazivnog toplinskog učina	Nije potrebno najmanje opterećenje
5. Modulacijski pogon plamenika	Između 60 i 100 % nazivnog toplinskog učina	Nije potrebno najmanje opterećenje
6. Reducirani pogon	Instalacija s jednim kotlom i vodeći kotao instalacije s više kotlova – pogon sa donjom temperaturom vode u kotlu Slijed kotlova instalacija s više kotlova – isključuju se	
7. Sniženje pogona na kraju tjedna	kao reducirani pogon	

\*1Odgovarajuće instalacijske sheme za ugradnju podizanja temperature povratnog voda nalaze se u uputama za projektiranje uređaja »Vitoplex, Vitorond i Vitomax«.

## Upute za projektiranje

### Ugrađivanje prikladnog plamenika

Plamenik mora biti prikladan za dotični nazivni toplinski učin, kao i za otpor na dimovodnoj strani kotla za grijanje (vidi tehničke podatke proizvođača plamenika).

Materijal glave plamenika mora biti prikladan za pogonske temperature do najmanje 500 °C.

#### Uljni plamenik s ventilatorom

Plamenik mora biti ispitan i označen prema EN 267.

#### Plinski plamenik s ventilatorom

Plamenik mora biti ispitan prema EN 676 i označen CE oznakom prema smjernici 90/396/EGZ.

#### Podešenje plamenika

Protok ulja tj. plina plamenika treba podesiti na navedeni nazivni toplinski učin kotla za grijanje.

### Osiguranje od nedostatka vode

Osiguranje od nedostatka vode prema EN 12828 nije potrebno za kotao za grijanje Vitoplex 200 do 300 kW (osim u krovnim kotlovnicama) ako je serijska regulacija kruga kotla priključena prema uputi za montažu.

Kod eventualnog nedostatka vode zbog propusnosti na instalaciji grijanja i istovremenom pogonu plamenika, regulacijom se isključuje plamenik prije nego se kotao i/ili dimovodni sustav nedozvoljeno zagriju.

### Daljnji podaci za projektiranje

vidi uputu za projektiranje »Vitoplex, Vitorond i Vitomax«.

### Ispitana kvaliteta



CE-oznaka u skladu s postojećim EZ-smjernicama.



Austrijski znak ispitivanja za dokazivanje elektrotehničke sigurnosti.



Znak kakvoće ÖVGW prema Uredbi o znaku kakvoće 1942 DRGBI. I za proizvode s područja plina i vode.

Tiskano na ekološkom papiru,  
izbjeljenom bez klora



Pridržavamo pravo na tehničke izmjene!

Viessmann d.o.o. HRVATSKA  
Dr. Luje Naletilića 29  
HR-10020 Zagreb  
Telefon: 03 85-1-65 93-650  
Telefax: 03 85-1-65 46-793  
[www.viessmann.com](http://www.viessmann.com)

5837 327-2 HR