

Informacijski list

Br. narudž. i cijene: vidi cjenik



Odložiti:
Mapa Vitotec, registar 17



VITOCCELL 100-V Tip CVA

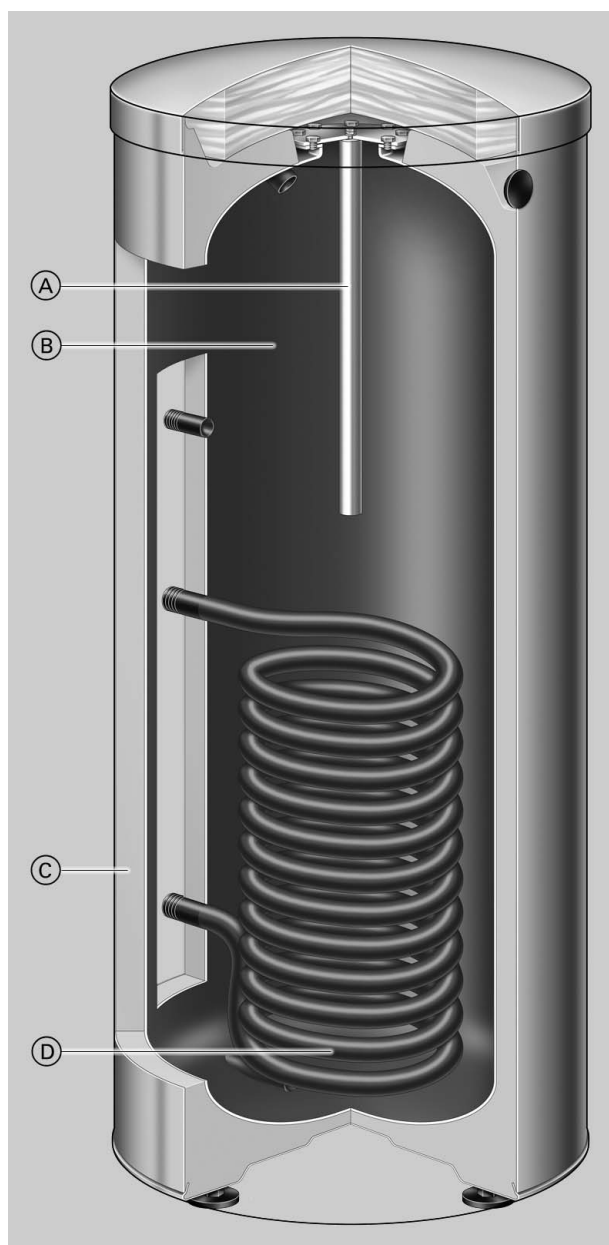
Stojeći spremnik PTV-a
od čelika, s pocakljenjem Ceraprotect

Informacija o proizvodu

»Jednostavno« rješenje za zagrijavanje pitke vode povoljne cijene. Vitocell 100-V postoji u stojećoj izvedbi s volumenom vode do 1000 litara.

Prednosti ukratko

- Čelični spremnik zaštićen od korozije, s pocakljenjem Ceraprotect. Dodatna katodna zaštita pomoću magnezijske anode; anoda sa stranom strujom isporučuje se kao pribor.
- Zagrijavanje čitavog sadržaja vode preko ogrjevne spirale koja vodi duboko do dna spremnika.
- Visoki komfor tople vode zahvaljujući brzom, ravnomjernom zagrijavanju preko veliko dimenzionirane ogrjevne spirale.
- Mali gubici topline zbog visokoučinkovite sveobuhvatne toplinske izolacije kod 160, 200 i 300 litara od poliuretanske tvrde pjene (bez FCKW-a) odn. kod 500, 750 i 1000 litara volumena od mekane PUR pjene.
- Univerzalno primjenjiv – kod velike potrebe za pitkom vodom može se više spremnika PTV-a Vitocell 100-V preko sabirnih vodova kombinirati u baterije spremnika.
- Po želji se električni grijač može isporučiti odn. dodatno ugraditi (volumen 300 do 1000 litara).
- Zbog lakšeg unošenja Vitocell 100-V (s volumenom od 500 litara naviše) je opremljen mekanom PUR pjenom koja se posebno isporučuje.
- Spremnik PTV-a s volumenom od 160, 200 i 300 litara isporučiv i u bijeloj boji.



- Ⓐ Magnezijska anoda ili anoda sa stranom strujom
- Ⓑ Čelični spremnik s pocakljenjem Ceraprotect
- Ⓒ Visokoučinkovita sveobuhvatna toplinska izolacija od poliuretanske tvrde pjene (bez FCKW-a)
- Ⓓ Zagrijavanje čitavog sadržaja vode preko ogrjevne spirale postavljene duboko do dna spremnika

5837 159-7 HR

Tehnički podaci za Vitocell 100-V (pojedinačni uređaj)

Tehnički podaci

Za zagrijavanje pitke vode u spoju s kotlovima za grijanje, daljinskim grijanjima i niskotemperaturnim sustavima grijanja. Spremnik PTV-a s volumenom od 300 do 1000 litara s električnim grijačem kao pribor.

Prikladan za instalacije sa:

- temperaturom ogrjevne vode polaznog voda do **160 °C**
- s pogonskim tlakom **sa strane ogrjevne vode do 25 bar**
- s pogonskim tlakom **sa strane pitke vode do 10 bar**

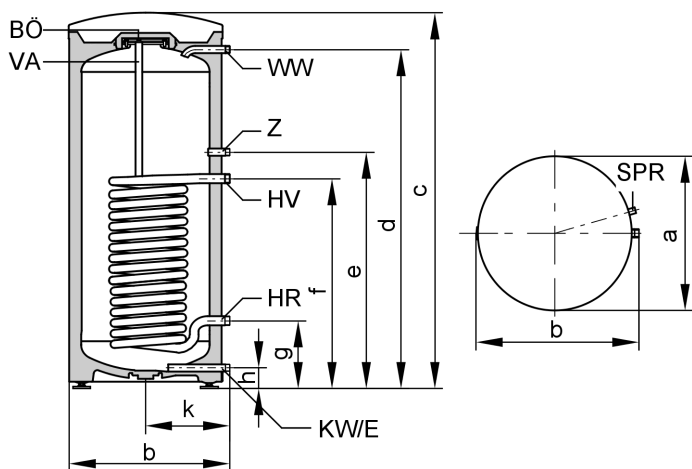
Volumen spremnika			160	200	300	500	750	1000
DIN registarski broj			0241/06-13 MC/E					
Trajni učin*1 kod zagrijavanja pitke vode sa 10 na 45 °C i kod temperature polaznog voda ogrjevne vode od ... pri dolje navedenom protoku ogrjevne vode	90 °C	kW	40	40	53	70	123	136
		l/h	982	982	1302	1720	3022	3341
	80 °C	kW	32	32	44	58	99	111
		l/h	786	786	1081	1425	2432	2725
	70 °C	kW	25	25	33	45	75	86
		l/h	614	614	811	1106	1843	2113
Trajni učin*1 kod zagrijavanja pitke vode sa 10 na 60 °C i kod temperature polaznog voda ogrjevne vode od ... pri dolje navedenom protoku ogrjevne vode	60 °C	kW	17	17	23	32	53	59
		l/h	417	417	565	786	1302	1450
	50 °C	kW	9	9	18	24	28	33
		l/h	221	221	442	589	688	810
	90 °C	kW	36	36	45	53	102	121
		l/h	619	619	774	911	1754	2081
Protok ogrjevne vode za navedene trajne učine	80 °C	kW	28	28	34	44	77	91
		l/h	482	482	584	756	1324	1565
	70 °C	kW	19	19	23	33	53	61
	l/h	327	327	395	567	912	1050	
Potrebna toplina za stanje spremnosti za pogon*2 q _{BS} kod 45 K temperaturne razlike	m ³ /h	kWh/24 h	3,0	3,0	3,0	3,0	5,0	5,0
Mjere			1,50	1,70	2,20	3,20	3,70	4,30
Duljina (∅)								
– s toplinskom izolacijom	a	mm	581	581	633	850	960	1060
– bez toplinske izolacije		mm	—	—	—	650	750	850
Širina								
– s toplinskom izolacijom	b	mm	608	608	705	898	1046	1144
– bez toplinske izolacije		mm	—	—	—	837	947	1047
Visina								
– s toplinskom izolacijom	c	mm	1189	1409	1746	1955	2100	2160
– bez toplinske izolacije		mm	—	—	—	1844	2005	2060
Pregibna mjera								
– s toplinskom izolacijom		mm	1260	1460	1792	—	—	—
– bez toplinske izolacije		mm	—	—	—	1860	2050	2100
Visina montaže						2045	2190	2250
Težina								
		kg	86	97	151	181	295	367
Spremnik PTV-a s toplinskom izolacijom								
Volumen ogrjevne vode								
		l	5,5	5,5	10,0	12,5	24,5	26,8
Grijaća površina								
		m ²	1,0	1,0	1,5	1,9	3,7	4,0
Priklučci								
Polazni i povratni vod ogrjevne vode		R	1	1	1	1	1¼	1¼
Hladna voda, topla voda		R	¾	¾	1	1¼	1¼	1¼
Cirkulacija		R	¾	¾	1	1	1¼	1¼

*1 Za trajni učin kod drugih protoka ogrjevne vode vidi uputu za projektiranje za Vitocell. Kod projektiranja s navedenim odn. određenim trajnim učinkom uplanirati odgovarajuću cirkulacijsku crpku. Navedeni trajni učin se dostiže samo ako je nazivni toplinski učin kotla ≥ od trajnog učina.

*2 Izmjerene vrijednosti prema DIN 4753- 8. **500 I**: Normna karakteristična znamenka DIN V 18599

Tehnički podaci za Vitocell 100-V (pojedinačni uređaj) (nastavak)

Volumen spremnika 160 i 200 litara, s toplinskom izolacijom od tvrde PUR pjene



BÖ Otvor za nadzor i čišćenje
 E Pražnjenje
 HR Povratni vod ogrjevne vode
 HV Polazni vod ogrjevne vode
 KW Hladna voda

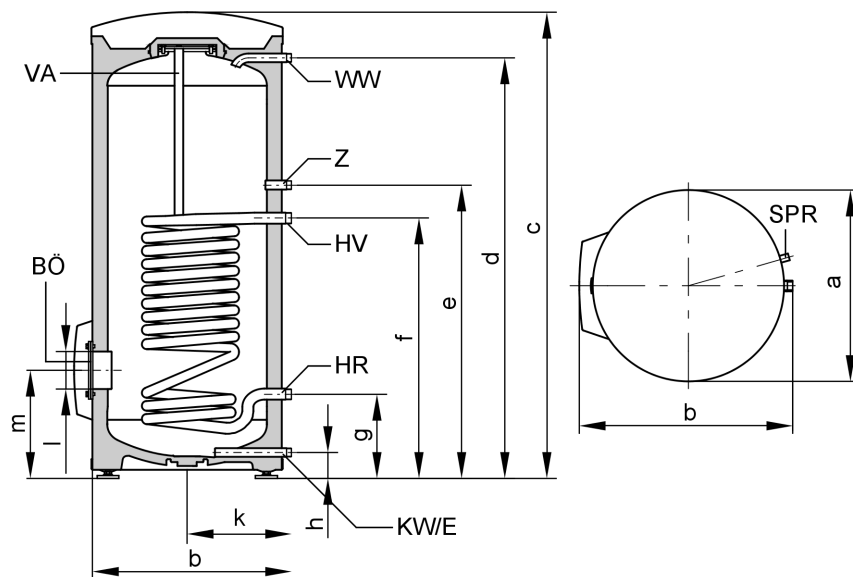
SPR Uranjajuća čahura za osjetnik temperature spremnika odn. regulator temperature (ista visina kao priključak polaznog voda HV)
 VA Magnezijska zaštitna anoda
 WW Topla voda
 Z Cirkulacija

Tablica mjera

Volumen spremnika		I	160	200
Duljina (∅)	a	mm	581	581
Širina	b	mm	608	608
Visina	c	mm	1189	1409
	d	mm	1050	1270
	e	mm	884	884
	f	mm	634	634
	g	mm	249	249
	h	mm	72	72
	k	mm	317	317

Tehnički podaci za Vitocell 100-V (pojedinačni uređaj) (nastavak)

Volumen spremnika 300 litara, s toplinskom izolacijom od tvrde PUR pjene



BÖ Otvor za nadzor i čišćenje
E Pražnjenje
HR Povratni vod ogrjevne vode
HV Polazni vod ogrjevne vode
KW Hladna voda

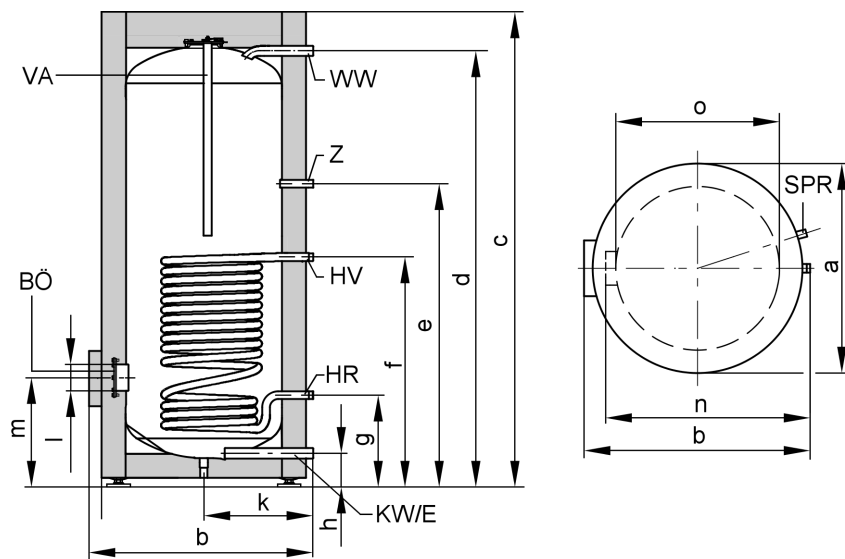
SPR Uranjajuća čahura za osjetnik temperature spremnika odn. regulator temperature (ista visina kao priključak polaznog voda HV)
VA Magnezijaska zaštitna anoda
WW Topla voda
Z Cirkulacija

Tablica mjera

Volumen spremnika		I	300
Duljina (∅)	a	mm	633
Širina	b	mm	705
Visina	c	mm	1746
	d	mm	1600
	e	mm	1115
	f	mm	875
	g	mm	260
	h	mm	76
	k	mm	343
	l	mm	∅ 100
	m	mm	333

Tehnički podaci za Vitocell 100-V (pojedinačni uređaj) (nastavak)

Volumen spremnika 500 litara, s toplinskom izolacijom od mekane PUR pjene



BÖ Otvor za nadzor i čišćenje
E Pražnjenje
HR Povratni vod ogrjevne vode
HV Polazni vod ogrjevne vode
KW Hladna voda

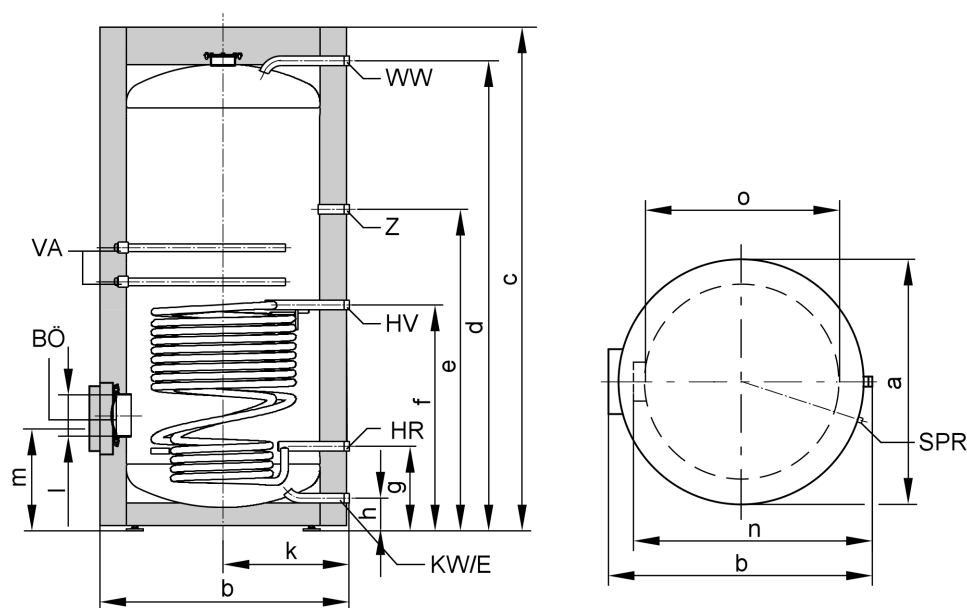
SPR Uranjajuća čahura za osjetnik temperature spremnika odn. regulator temperature
VA Magnezijska zaštitna anoda
WW Topla voda
Z Cirkulacija

Tablica mjera

Volumen spremnika		I	500
Duljina (∅)	a	mm	850
Širina	b	mm	898
Visina	c	mm	1955
	d	mm	1784
	e	mm	1230
	f	mm	924
	g	mm	349
	h	mm	107
	k	mm	455
	l	mm	∅ 100
	m	mm	422
	n	mm	837
bez toplinske izolacije	o	mm	∅ 650

Tehnički podaci za Vitocell 100-V (pojedinačni uređaj) (nastavak)

Volumen spremnika 750 i 1000 litara, s toplinskom izolacijom od mekane PUR pjene



BÖ Otvor za nadzor i čišćenje
E Pražnjenje
HR Povratni vod ogrjevne vode
HV Polazni vod ogrjevne vode
KW Hladna voda

SPR Uranjajuća čahura za osjetnik temperature spremnika odn. regulator temperature
VA Magnezijaska zaštitna anoda
WW Topla voda
Z Cirkulacija

Tablica mjera

Volumen spremnika	l	750	1000
Duljina (Ø)	a mm	960	1060
Širina	b mm	1046	1144
Visina	c mm	2100	2160
	d mm	1923	2025
	e mm	1327	1373
	f mm	901	952
	g mm	321	332
	h mm	104	104
	k mm	505	555
	l mm	Ø 180	Ø 180
	m mm	457	468
	n mm	947	1047
bez toplinske izolacije	o mm	Ø 750	Ø 850

Podaci o učinku pojedinačnog uređaja (volumen 160 do 1000 litara)

Učinski koeficijent N_L

prema DIN 4708

Akumulacijska temperatura spremnika^{*1} = temperatura dotoka hladne vode + 50 K^{+5 K/-0 K}

Volumen spremnika	l	160	200	300	500	750	1000
Učinski koeficijent N_L ^{*1} kod temperature ogrjevne vode polaznog voda							
90 °C		2,5	4,0	9,7	21,0	40,0	45,0
80 °C		2,4	3,7	9,3	19,0	34,0	43,0
70 °C		2,2	3,5	8,7	16,5	26,5	40,0

^{*1}Učinski koeficijent N_L se mijenja s akumulacijskom temperaturom spremnika T_{sp} .

Orijentacijske vrijednosti: $T_{sp} = 60\text{ °C} \rightarrow 1,0 \times N_L$, $T_{sp} = 55\text{ °C} \rightarrow 0,75 \times N_L$, $T_{sp} = 50\text{ °C} \rightarrow 0,55 \times N_L$, $T_{sp} = 45\text{ °C} \rightarrow 0,3 \times N_L$.

Tehnički podaci za Vitocell 100-V (pojedinačni uređaj) (nastavak)

Kratkotrajni učin (tijekom 10 minuta)

Odnosi se na učinski koeficijent N_L
Zagrijavanje pitke vode sa 10 na 45 °C

Volumen spremnika	l	160	200	300	500	750	1000
Kratkotrajni učin (l/10 min) kod temperature ogrjevnog vode polaznog voda							
90 °C		210	262	407	618	898	962
80 °C		207	252	399	583	814	939
70 °C		199	246	385	540	704	898

Maksimalna količina istjecanja (tijekom 10 minuta)

Odnosi se na učinski koeficijent N_L
Sa dodatnim zagrijavanjem
Zagrijavanje pitke vode sa 10 na 45 °C

Volumen spremnika	l	160	200	300	500	750	1000
Maksimalna količina istjecanja (l/min) kod temperature ogrjevnog vode polaznog voda							
90 °C		21	26	41	62	90	96
80 °C		21	25	40	58	81	94
70 °C		20	25	39	54	70	90

Moguća količina oduzimanja vode

Volumen spremnika zagrijan na 60 °C
Bez dodatnog zagrijavanja

Volumen spremnika	l	160	200	300	500	750	1000
Stopa oduzimanja	l/min	10	10	15	15	20	20
Moguća količina oduzimanja vode	l	120	145	240	420	615	835
Voda s t = 60 °C (konstantno)							

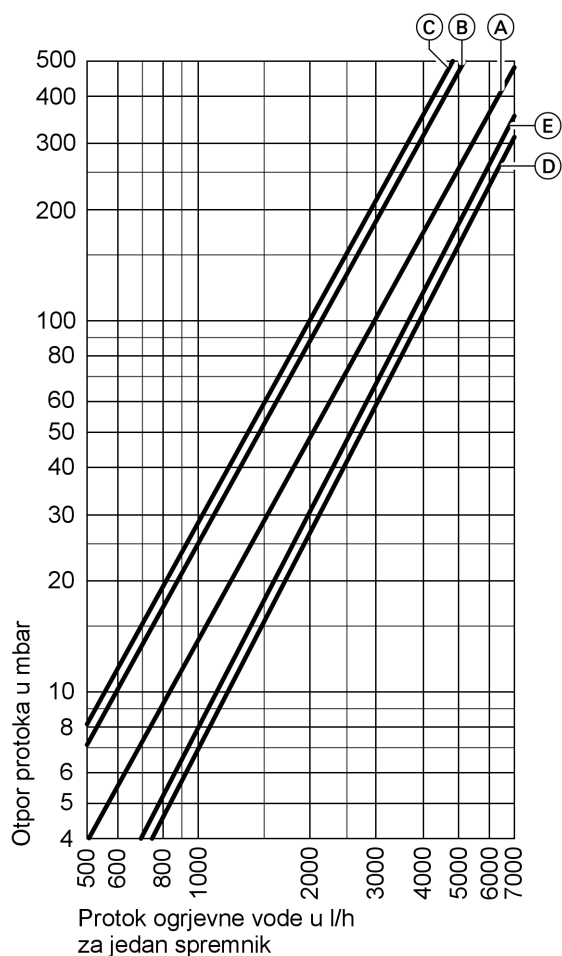
Vrijeme zagrijavanja

Vremena zagrijavanja se dostižu ako se maksimalni trajni učin spremnika PTV-a kod dotične temperature polaznog voda i zagrijavanja pitke vode stavi na raspolaganje sa 10 na 60 °C.

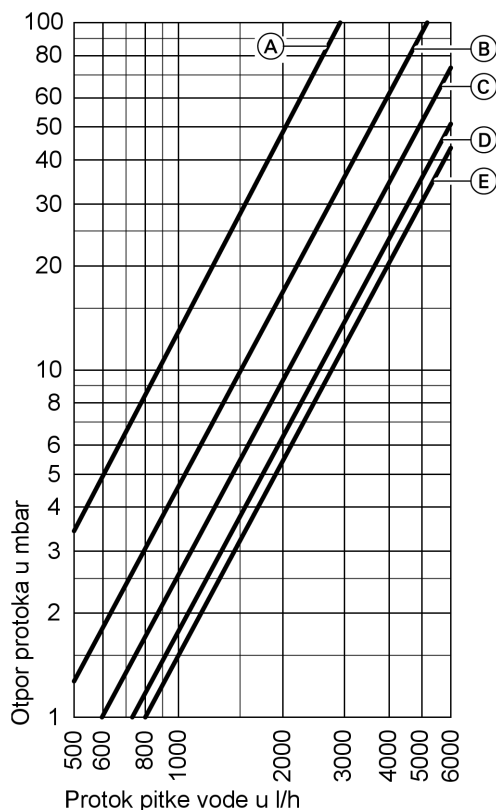
Volumen spremnika	l	160	200	300	500	750	1000
Vrijeme zagrijavanja (min.) kod temperature ogrjevnog vode polaznog voda							
90 °C		19	19	23	28	24	36
80 °C		24	24	31	36	33	46
70 °C		34	37	45	50	47	71

Tehnički podaci za Vitocell 100-V (pojedinačni uređaj) (nastavak)

Otpori protoka



- Ⓓ Volumen spremnika 750 litara
- Ⓔ Volumen spremnika 1000 litara



Otpor protoka od strane pitke vode

Otpor protoka sa strane ogrjevne vode

- Ⓐ Volumen spremnika 160 i 200 litara
- Ⓑ Volumen spremnika 300 litara
- Ⓒ Volumen spremnika 500 litara

- Ⓐ Volumen spremnika 160 i 200 litara
- Ⓑ Volumen spremnika 300 litara
- Ⓒ Volumen spremnika 500 litara
- Ⓓ Volumen spremnika 750 litara
- Ⓔ Volumen spremnika 1000 litara

Tehnički podaci za Vitocell 100-V (baterija spremnika)

Tehnički podaci baterije spremnika (volumen 300 i 500 litara)

Spremnici PTV-a mogu se kombinirati u baterije spremnika do 2 ćelije (300 litara) i do 3 ćelije (500 litara). Sabirni vodovi sa strane ogrjevne i pitke vode mogu se isporučiti direktno iz tvornice, a mogu se posebno naručiti.

Baterije spremnika sa više od 3 ćelije mogu se sastojati od više baterija spremnika do 3 ćelije. Spoj ovih baterija spremnika sa strane ogrjevne i pitke vode mora biti izveden od strane graditelja.

Za zagrijavanje pitke vode u spoju s kotlovima za grijanje, daljinskim grijanjima i niskotemperaturnim sustavima grijanja, alternativno s električnim grijanjem.

Prikladno za sljedeće instalacije:

- Temperatura ogrjevne vode polaznog voda / pogonski tlak **sa strane ogrjevne vode do 120 °C/ 18 bar, 160 °C/ 16 bar**
- s pogonskim tlakom **sa strane pitke vode do 10 bar**

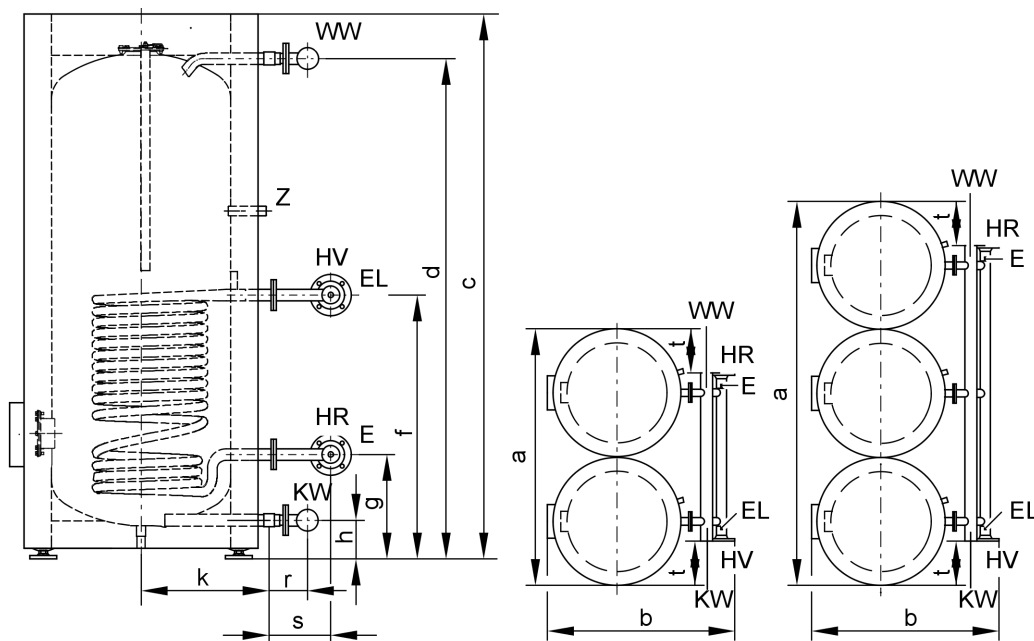
Tehnički podaci za Vitocell 100-V (baterija spremnika) (nastavak)

Volumen spremnika		I	300	500		
Ukupni volumen baterije spremnika		I	600	1500		
Broj spremnika			2	3		
Raspored serijski (vidi stranicu 11)			●●	●●●		
Trajni učin* ¹ kod zagrijavanja pitke vode sa 10 na 45 °C i kod temperature polaznog voda ogrjevne vode od ... pri dolje navedenom protoku ogrjevne vode	90 °C	kW	106	140	210	
		l/h	2604	3440	5160	
	80 °C	kW	88	116	174	
		l/h	2162	2850	4275	
	70 °C	kW	66	90	135	
		l/h	1622	2212	3318	
	60 °C	kW	46	64	96	
		l/h	1130	1572	2358	
	50 °C	kW	36	48	72	
		l/h	884	1178	1767	
	Trajni učin kod zagrijavanja pitke vode sa 10 na 60 °C i temperaturom ogrjevne vode polaznog voda od ... kod dolje navedenog protoka ogrjevne vode	90 °C	kW	90	106	159
			l/h	1548	1822	2733
80 °C		kW	68	88	132	
		l/h	1168	1512	2268	
70 °C		kW	46	66	99	
		l/h	790	1134	1701	
Protok ogrjevne vode za navedene trajne učine		m ³ /h	6	6	9	
Mjere sa toplinskom izolacijom						
Duljina	a	mm	1461	1838	2826	
Širina	b	mm	1109	1218	1218	
Visina	c	mm	1748	1955	1955	
Težina Spremnik PTV-a sa toplinskom izolacijom i sabirnim vodovima		kg	334	423	639	
Volumen ogrjevne vode uključujući sabirne vodove		l	25	32	50	
Grijaća površina		m ²	3,0	3,9	5,8	
Priključci						
Polazni i povratni vod ogrjevne vode		DN	50	50	50	
Hladna voda, topla voda		R	1¼	1¼	1½	
Cirkulacija		R	¾	1	1	

*¹Kod projektiranja s navedenim odn. određenim trajnim učinkom uplanirati odgovarajuću cirkulacijsku crpku. Navedeni trajni učin se dostiže samo ako je nazivni toplinski učin kotla \geq od trajnog učina.

Tehnički podaci za Vitocell 100-V (baterija spremnika) (nastavak)

Primjer:
500 litara volumena



Bokocrt i nacrt

E Praženjenje sa strane ogrjevne vode
(unutarnji navoj R ½)
EL Odzračenje (unutarnji navoj R ½)
HR Povratni vod ogrjevne vode

HV Polazni vod ogrjevne vode
KW/E Hladna voda i praženjenje sa strane pitke vode
WW Topla voda
Z Cirkulacija

Tablica mjera

Volumen spremnika			300		500
Ukupni volumen baterije spremnika		l	600	1000	1500
Broj spremnika			2	2	3
Raspored serijski			●●	●●	●●●
Duljina	a	mm	1461	1838	2826
Širina	b	mm	1109	1218	1218
Visina	c	mm	1748	1955	1955
	d	mm	1600	1784	1784
	f	mm	875	924	924
	g	mm	260	349	349
	h	mm	76	107	107
	k	mm	343	455	455
	r	mm	127	130	135
	s	mm	237	237	237
	t	mm	206	315	315

Tehnički podaci baterije spremnika (volumen 750 i 1000 litara)

Spremnici PTV-a mogu se kombinirati u baterije spremnika do 2 ćelije (750 litara) i do 3 ćelije (1000 litara). Sabirni vodovi sa strane ogrjevne i pitke vode moraju se postaviti od strane graditelja.

Baterije spremnika s više od 3 ćelije mogu se kombinirati od više baterija spremnika do 3 ćelije. Spoj ovih baterija spremnika sa strane ogrjevne i pitke vode mora biti izveden od strane graditelja.

Za zagrijavanje pitke vode u spoju s kotlovima za grijanje, daljinskim grijanjima i niskotemperaturnim sustavima grijanja, alternativno s električnim grijanjem.

Tehnički podaci za Vitocell 100-V (baterija spremnika) (nastavak)

Volumen spremnika		l	750	2000	1000	
Ukupni volumen baterije spremnika		l	1500	2000	3000	
Broj spremnika			2	2	3	
Raspored serijski			●●	●●	●●●	
Trajni učin*1		90 °C	kW	246	272	408
kod zagrijavanja pitke vode sa 10 na 45 °C i kod temperature polaznog voda ogrjevne vode od ... pri dolje navedenom protoku ogrjevne vode			l/h	6044	6682	10023
		80 °C	kW	198	222	333
			l/h	4864	5450	8175
		70 °C	kW	150	172	258
			l/h	3686	4226	6339
		60 °C	kW	106	118	177
			l/h	2604	2900	4350
		50 °C	kW	56	66	99
			l/h	1376	1620	2430
Trajni učin		90 °C	kW	204	242	363
kod zagrijavanja pitke vode sa 10 na 60 °C i temperaturom ogrjevne vode polaznog voda od ... kod dolje navedenog protoka ogrjevne vode			l/h	3508	4162	6243
		80 °C	kW	154	182	273
			l/h	2648	3130	4695
		70 °C	kW	106	122	183
			l/h	1824	2100	3150
Protok ogrjevne vode za navedene trajne učine			m ³ /h	10	10	15
Volumen ogrjevne vode bez sabirnih vodova			l	49	53,6	80,4
Grijaća površina			m ²	7,4	8,0	12,0

Podaci o učinku baterije spremnika (ukupni volumen 600 do 3000 litara)

Učinski koeficijent N_L prema DIN 4708

Akumulacijska temperatura spremnika*2 = temperatura dotoka hladne vode + 50 K +5 K/-0 K

Volumen spremnika	l	300	500	750	1000		
Ukupni volumen baterije spremnika	l	600	1000	1500	1500	2000	3000
Broj spremnika		2	2	3	2	2	3
Učinski koeficijent N_L *2 kod temperature ogrjevne vode polaznog voda							
90 °C		30	60	101	108	119	183
80 °C		29	55	93	90	115	178
70 °C		28	49	82	74	108	168

Kratkotrajni učin (tijekom 10 minuta)

Odnosi se na učinski koeficijent N_L
Zagrijavanje pitke vode sa 10 na 45 °C

Volumen spremnika	l	300	500	750	1000		
Ukupni volumen baterije spremnika	l	600	1000	1500	1500	2000	3000
Broj spremnika		2	2	3	2	2	3
Kratkotrajni učin (l/10 min) kod temperature ogrjevne vode polaznog voda							
90 °C		759	1150	1610	1680	1790	2440
80 °C		745	1088	1520	1485	1750	2400
70 °C		728	1016	1400	1310	1680	2300

*1 Kod projektiranja s navedenim odn. određenim trajnim učinkom uplanirati odgovarajuću cirkulacijsku crpku. Navedeni trajni učin se dostiže samo ako je nazivni toplinski učin kotla \geq od trajnog učina.

*2 Učinski koeficijent N_L se mijenja s akumulacijskom temperaturom spremnika T_{sp} .

Orijentacijske vrijednosti: $T_{sp} = 60\text{ °C} \rightarrow 1,0 \times N_L$, $T_{sp} = 55\text{ °C} \rightarrow 0,75 \times N_L$, $T_{sp} = 50\text{ °C} \rightarrow 0,55 \times N_L$, $T_{sp} = 45\text{ °C} \rightarrow 0,3 \times N_L$.

Tehnički podaci za Vitocell 100-V (baterija spremnika) (nastavak)

Maksimalna količina istjecanja (tijekom 10 minuta)

Odnosi se na učinski koeficijent N_L
Sa dodatnim zagrijavanjem
Zagrijavanje pitke vode sa 10 na 45 °C

Volumen spremnika	l	300	500		750	1000	
Ukupni volumen baterije spremnika	l	600	1000	1500	1500	2000	3000
Broj spremnika		2	2	3	2	2	3
Maksimalna količina istjecanja (l/min) kod temperature ogrjevnog vode							
90 °C		76	115	161	168	179	244
80 °C		74	109	152	149	175	240
70 °C		73	102	140	131	168	230

Moguća količina oduzimanja vode

Volumen spremnika zagrijan na 60 °C
Bez dodatnog zagrijavanja

Volumen spremnika	l	300	500		750	1000	
Ukupni volumen baterije spremnika	l	600	1000	1500	1500	2000	3000
Broj spremnika		2	2	3	2	2	3
Stopa oduzimanja	l/min	30	30	30	40	40	60
Moguća količina oduzimanja vode	l	480	840	1260	1230	1670	2505
Voda s t = 60 °C (konstantno)							

Stanje kod dostave

Vitocell 100-V (volumen 160, 200 i 300 litara)

Spremnik PTV-a od čelika, s pocakljenjem Ceraprotect za zagrijavanje pitke vode.

- Navarena uranjajuća čahura za osjetnik temperature spremnika odn. regulator temperature
- Noge za postavljanje
- Magnezijaska zaštitna anoda
- Prigrađena toplinska izolacija od tvrde PUR pjene, boja limenog plašta premazanog epoksidnom smolom vitosrebrna ili vitobijela

Vitocell 100-V (volumen 500 litara)

Spremnik PTV-a od čelika, s pocakljenjem Ceraprotect za zagrijavanje pitke vode.

- Navarena uranjajuća čahura za osjetnik temperature spremnika odn. regulator temperature
 - Noge za postavljanje
 - Magnezijaska zaštitna anoda
- Posebno zapakirano:
- Toplinska izolacija od mekane PUR pjene, boja toplinske izolacije prevučena plastikom vitosrebrna

Vitocell 100-V (volumen 750 i 1000 litara)

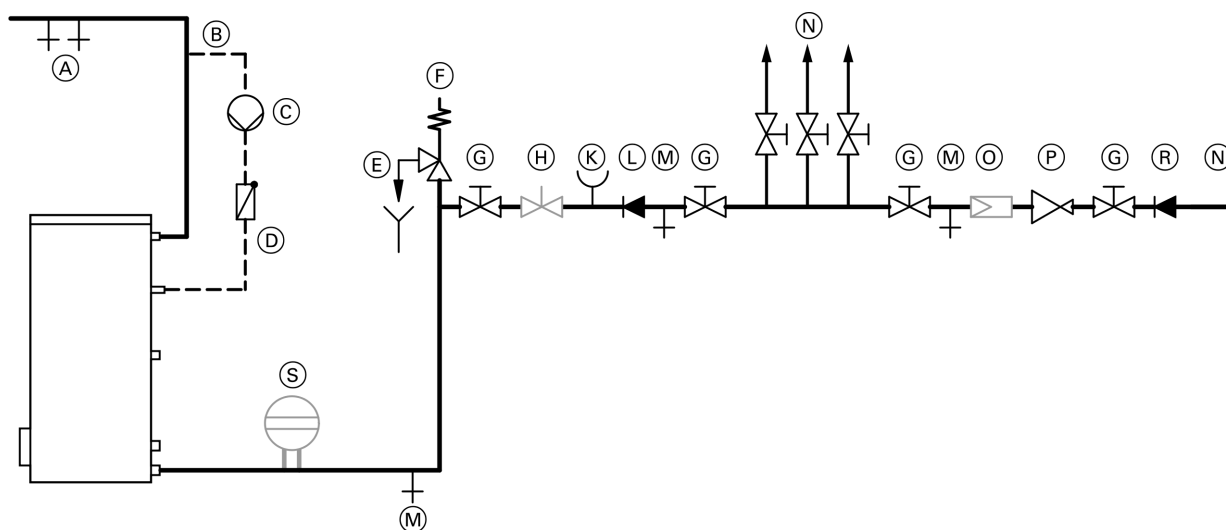
Spremnik PTV-a od čelika, s pocakljenjem Ceraprotect za zagrijavanje pitke vode.

- Termometar
 - Navarena uranjajuća čahura za osjetnik temperature spremnika odn. regulator temperature
 - Noge za postavljanje
 - 2 magnezijaska zaštitne anode
- Posebno zapakirano:
- Toplinska izolacija od mekane PUR pjene, boja toplinske izolacije prevučena plastikom vitosrebrna

Upute za projektiranje

Priključak sa strane pitke vode

Priključak prema DIN 1988



- | | |
|---|--|
| (A) Topla voda | (K) Priključak za manometar |
| (B) Cirkulacijski vod | (L) Protustrujna zaklopka |
| (C) Cirkulacijska crpka | (M) Pražnjenje |
| (D) Nepovratna zaklopka, opterećena oprugom | (N) Hladna voda |
| (E) Preljevna cijev s vidljivim otvorom | (O) Filtar pitke vode*1 |
| (F) Sigurnosni ventil | (P) Redukcioni ventil prema DIN 1988-2 izdanje pros. 1988. |
| (G) Zaporni ventil | (R) Protustrujna zaklopka/odvajač cijevi |
| (H) Ventil za regulaciju protoka | (S) Membransko-ekspanziona posuda, prikladna za pitku vodu |
- (Preporuka: preporuča se ugradnja i podešavanje maksimalnog protoka vode odgovarajuće 10-minutnom učinu spremnika PTV-a.)

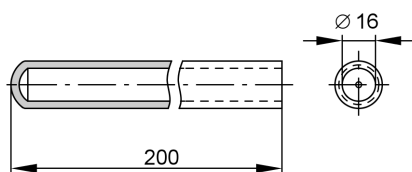
Sigurnosni ventil se mora ugraditi.

Preporuka: Montirati sigurnosni ventil iznad gornjeg ruba spremnika kao zaštita od onečišćenja, ovapnjenja i visoke temperature. Kod radova na sigurnosnom ventilu spremnik PTV-a se ne mora isprazniti.

Uranjajuće čahure

Vitocell 100-V (volumen 160 do 1000 litara)

Uranjajuća čahura je navarena u spremnik PTV-a.



Temperature ogrjevne vode polaznog voda preko 110 °C

Kod ovih pogonskih uvjeta se prema DIN 4753 u spremnik mora ugraditi sigurnosni graničnik temperature, testiran od strane graditelja, koji temperaturu ograničava na 95 °C.

*1 Prema DIN 1988-2 se kod instalacija s metalnim cjevovodima mora montirati filtari za pitku vodu. Kod plastičnih vodova bi prema DIN 1988 i našoj preporuci trebalo ugraditi filtari pitke vode kako se u vodovodni sustav ne bi unosila nikakva nečistoća.

Upute za projektiranje (nastavak)

Jamstvo

U našem jamstvu za spremnik PTV-a se polazi od toga da voda za zagrijavanje ima kakvoću pitke vode u skladu s vrijedećom odredbom o pitkoj vodi, a da sustavi pripreme vode rade bez problema.

Površina prijenosa topline

Osigurane površine prijenosa topline (pitka voda/toplinski medij), otporne na koroziju, odgovaraju izvedbi C prema DIN 1988-2.

Električni grijač

Kod korištenja stranih proizvoda, uvojno grijače tijelo mora imati negrijanu duljinu od min. 100 mm i ono mora biti prikladno za korištenje u pocakljenim spremnicima PTV-a.

Uputa za projektiranje

Za daljnje upute za projektiranje i dimenzioniranje vidi »Uputu za projektiranje za centralno zagrijavanje pitke vode sa spremnicima PTV-a Vitocell«.

Pribor

Električni grijač EHE za ugradnju u Vitocell 100-V (volumen 300 do 1000 litara)

Koristi se samo za mekanu ili srednje tvrdu vodu do 14° dH (stupanj tvrdoće 2, 2,5 mol/m³)

Vrsta struje i nazivni napon 3/N/PE 400 V/50 Hz

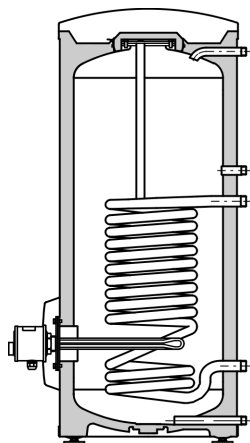
Vrsta zaštite: IP 54

Područje učina		maks. 6 kW			maks. 12W		
Nazivni prijem normalnog pogona/brzog zagrijavanja	kW	2	4	6	4	8	12
Nazivna struja	A	8,7	8,7	8,7	17,4	17,4	17,4
Vrijeme zagrijavanja od 10 na 60 °C	300 l h	7,4	3,7	2,5	—	—	—
	500 l h	11,9	5,9	4,0	—	—	—
	750 l h	17,4	8,7	5,8	8,7	4,3	2,9
	1000 l h	23,1	11,6	7,7	11,6	5,8	3,9

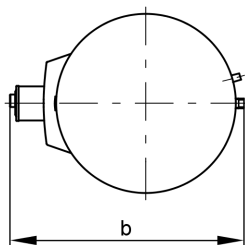
Spremnik PTV-a s električnim grijačem EHE

Volumen spremnika	l	300	500	750	1000
Sadržaj grijan grijačem umetkom	l	254	408	598	795
Mjere					
Širina b (s električnim grijačem EHE)	mm	850	1025	1135	1235
Najmanji razmak do zida za ugradnju električnog grijača EHE	2/4/6 kW mm 4/8/12 kW mm	650 —	650 —	650 950	650 950
Težina	Vitocell 100-V kg Električni grijač EHE kg	151 2 —	181 2 —	295 2 3	367 2 3

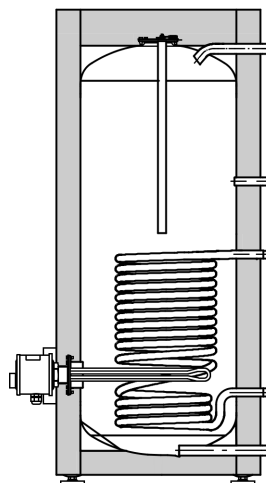
Pribor (nastavak)



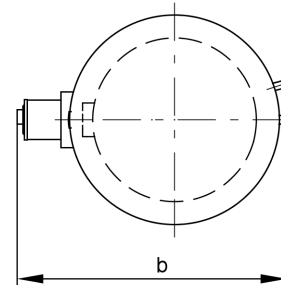
300 litara volumena



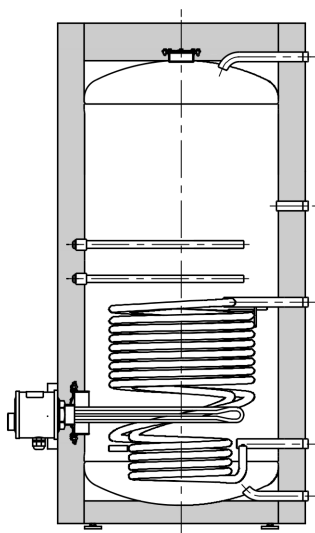
b = širina s električnim grijačem EHE = 850 mm



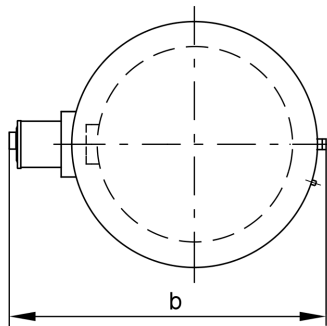
500 litara volumena



b = širina s električnim grijačem EHE = 1025 mm



750 / 1000 litara volumena



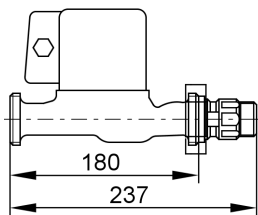
b = širina s električnim grijačem EHE = 1135 / 1235 mm

Cirkulacijska crpka za grijanje spremnika PTV-a

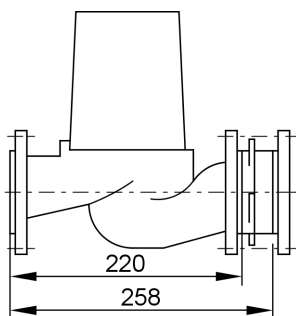
Br. narudž.		7339 467	7339 468	7339 469
Tip crpke		UP 25-40	VIRS 30/6-1	VI TOP-S 40/4
Napon	V~	230	230	230
Primljena snaga	W	55-65	110-140	155-195
Priključak	R	1	1¼	-
	DN	-	-	40
Priključni vod za kotao za grijanje	m	4,7	4,7	4,7
		do 40 kW	od 40 do 70 kW	od 70 kW

5837 159-7 HR

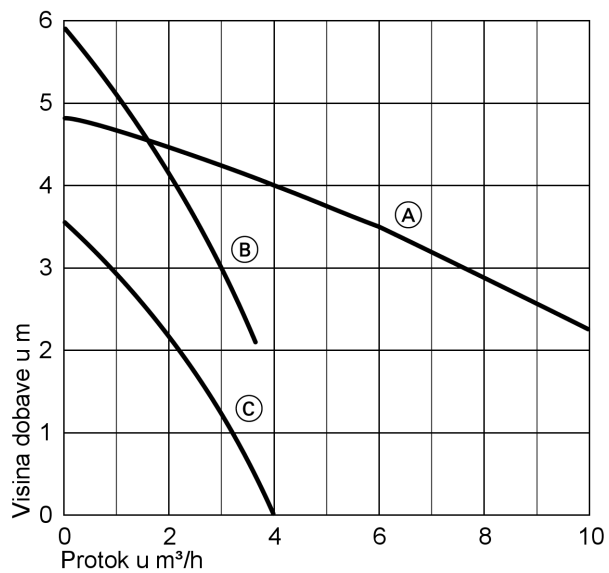
Pribor (nastavak)



Br.narudž. 7339 467 i 7339 468

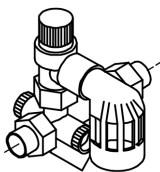


Br. narudž. 7339 469



- Ⓐ Br. narudž. 7339 469
- Ⓑ Br. narudž. 7339 468
- Ⓒ Br. narudž. 7339 467

Sigurnosna grupa prema DIN 1988



Sigurnosna grupa se sastoji od:

- zapornog ventila
- protustrujne zaklopke i ispitnog nastavka
- nastavka priključka manometra
- membranskog sigurnosnog ventila

Za spremnik PTV-a:

- Do volumena 200 litara: DN 15/R ¾
maksimalni ogrjevni učin 75 kW
10 bar: Br. narudž. 7219 722
Ⓐ 6 bar: Br. narudž. 7265 023
- Volumen 300 do 1000 litara: DN 20/R 1
maksimalni ogrjevni učin 150 kW
10 bar: Br. narudž. 7180 662
Ⓐ 6 bar: Br. narudž. 7179 666

Tiskano na ekološkom papiru,
izbijenom bez klora



Pridržavamo pravo na tehničke izmjene!

Viessmann d.o.o. HRVATSKA
Dr. Luje Naletilića 29
HR-10020 Zagreb
Telefon: 03 85-1-65 93-650
Telefax: 03 85-1-65 46-793
www.viessmann.com

5837 159-7 HR