

### Informacijski list

Br. narudž. i cijene: vidi cjenik



Odložiti:  
Mapa Vitotec, registar 17



### VITOCCELL 100-V Tip CVW

Stojeći spremnik PTV-a  
od čelika, s pocakljenjem Ceraprotect

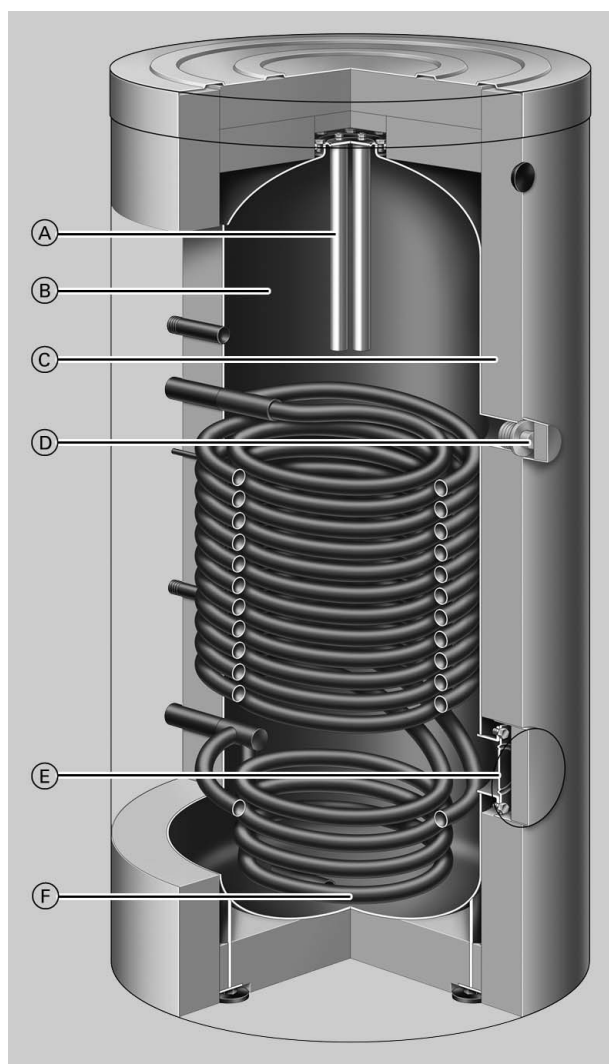
## Informacije o proizvodu

Emajlirani spremnik PTV-a grijan iznutra za zagrijavanje pitke vode u spoju s toplinskom crpkom, kotlom za grijanje, zidnim uređajima i/ili solarnim instalacijama odn. električnim grijačem. Prikladno za instalacije prema DIN 1988, EN 12828 i DIN 4753.

## Prednosti ukratko

- Čelični spremnik zaštićen od korozije s pocakljenjem Ceraprotect. Dodatna katodna zaštita preko magnezijske zaštitne anode, anoda sa stranom strujom isporučiva kao pribor.
- Zagrijavanje čitavog volumena vode preko ogrjevne spirale koja vodi duboko do dna spremnika.

- Visoki komfor tople vode zahvaljujući brzom, ravnomjernom zagrijavanju preko veliko dimenzionirane ogrjevne spirale.
- Mali gubitak topline zahvaljujući visokoučinkovitoj sveobuhvatnoj toplinskoj izolaciji od mekane PUR pjene – ista se može skinuti radi lakšeg unošenja.
- Po želji mogu se povezati do dvije elektro-žarne šipke i solarna instalacija (preko vanjskog seta izmjenjivača topline).



- (A) Magnezijiska zaštitna anoda ili anoda sa stranom strujom
- (B) Spremnik od čelika, s pocakljenjem Ceraprotect
- (C) Visokoučinkovita sveobuhvatna toplinska izolacija od mekane PUR pjene (bez FCKW-a)
- (D) Priključak za električni grijač EHE
- (E) Otvor za nadzor i čišćenje (također i za ugradnju električnog grijača EHE)
- (E) Zagrijavanje čitavog volumena vode preko ogrjevne spirale koja vodi duboko do dna spremnika

5837 351-1 HR

## Tehnički podaci

### Tehnički podaci

**Za zagrijavanje pitke vode** u spoju s toplinskim crpkama i sunčevim kolektorima.

Prikladno i za kotlove za grijanje, daljinska grijanja i niskotemperaturne sustave grijanja.

**Prikladan za instalacije sa**

- temperaturom ogrjevnice vode polaznog voda do **110 °C**
- temperaturom pitke vode do **95 °C**
- pogonskim tlakom **sa strane ogrjevnice i pitke vode do 10 bar**

<b>Volumen spremnika</b>			<b>390</b>
<b>DIN registracijski broj</b>			0260/05-13 MC/E
<b>Trajni učin*1</b>	90 °C	kW	109
kod zagrijavanja pitke vode s <b>10 na 45 °C</b> i kod temperature polaznog voda <b>ogrjevnice vode</b> od ... pri dolje navedenom protoku ogrjevnice vode		l/h	2678
	80 °C	kW	87
		l/h	2138
	70 °C	kW	77
		l/h	1892
	60 °C	kW	48
		l/h	1179
	50 °C	kW	26
		l/h	639
<b>Trajni učin*1</b>	90 °C	kW	98
kod zagrijavanja pitke vode s <b>10 na 60 °C</b> i kod temperature polaznog voda <b>ogrjevnice vode</b> od ... pri dolje navedenom protoku ogrjevnice vode		l/h	1686
	80 °C	kW	78
		l/h	1342
	70 °C	kW	54
		l/h	929
<b>Protok ogrjevnice vode</b> za navedene učine		m <sup>3</sup> /h	3,0
<b>Stopa oduzimanja</b>		l/min	15
<b>Moguća količina oduzimanja vode</b> bez dodatnog zagrijavanja			
– Volumen spremnika zagrijan na 45 °C, Voda s t = 45 °C (konstantno)		l	280
– Volumen spremnika zagrijan na 55 °C, Voda s t = 55 °C (konstantno)		l	280
<b>Vrijeme zagrijavanja</b> kod priključka toplinske crpke s 16 kW nazivnog toplinskog učina i temperature ogrjevnice vode polaznog voda od 55 ili 65 °C			
– kod zagrijavanja pitke vode s 10 na 45 °C		min	60
– kod zagrijavanja pitke vode s 10 na 55 °C		min	77
<b>Maks. priključivi učin jedne toplinske crpke</b> kod 65 °C temperature polaznog voda ogrjevnice vode i 55 °C temperature potrošne tople vode pri navedenom protoku ogrjevnice vode		kW	16
<b>Na solarnom setu izmjenjivača topline (pribor) maks. priključivog broja kolektora/aperturne površine</b>			
– Vitosol 200-F		Komada	5
– Vitosol 200-T/300-T		m <sup>2</sup>	6
<b>Učinski koeficijent N<sub>L</sub> u spoju s jednom toplinskom crpkom</b>			
Akumulacijska temperatura spremnika	45 °C		2,4
	50 °C		3,0
<b>Potrebna toplina za stanje spremnosti za pogon q<sub>BS</sub>*2</b> kod 45 K temperaturne razlike		kWh/24 h	2,78
<b>Mjere</b>			
Duljina (∅)	– s toplinskom izolacijom	mm	850
	– bez toplinske izolacije	mm	650
Ukupna širina	– s toplinskom izolacijom	mm	918
	– bez toplinske izolacije	mm	881
Visina	– s toplinskom izolacijom	mm	1629
	– bez toplinske izolacije	mm	1522
Pregibna mjera	– bez toplinske izolacije	mm	1550
<b>Težina</b>		kg	190
kompl. s toplinskom izolacijom i ogrjevnom spiralom			
<b>Pogonska ukupna težina</b> s 1 električnim grijačem EHE		kg	582
<b>Volumen ogrjevnice vode</b>		l	27
<b>Grijaća površina</b>		m <sup>2</sup>	4,1

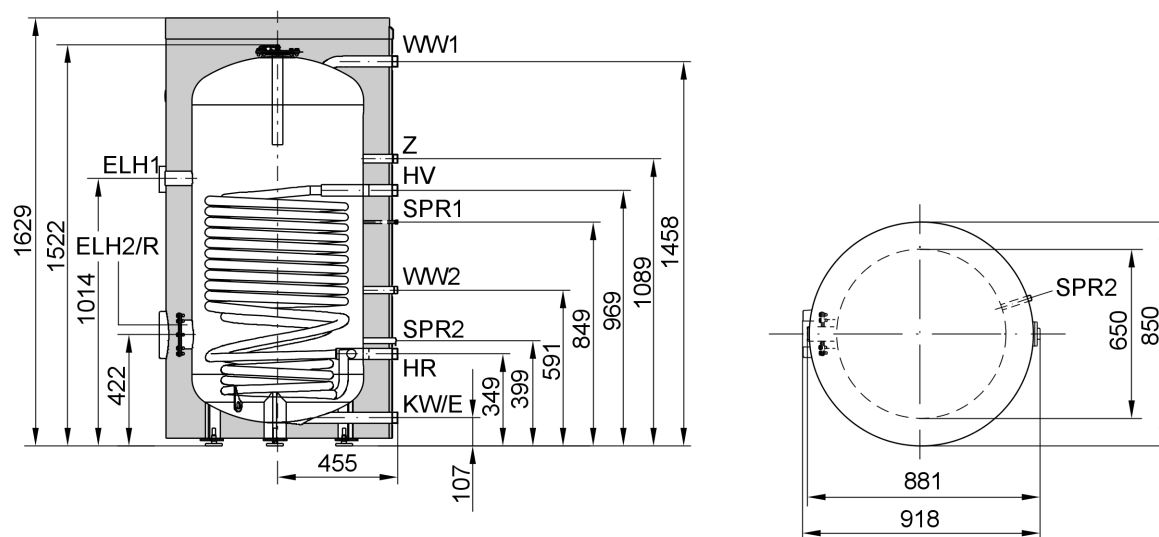
5837 351-1 HR

\*1 Trajni učin kod drugih protoka ogrjevnice vode vidi uputu za projektiranje za Vitocell. Kod projektiranja s navedenim odn. određenim trajnim učinkom uplanirati odgovarajuću cirkulacijsku crpku. Navedeni trajni učin postiže se samo ako je nazivni toplinski učin kotla za grijanje ≥ od trajnog učina.

\*2 Normna karakteristična znamenka prema DIN V 18599

## Tehnički podaci (nastavak)

Volumen spremnika	I	390
<b>Priključci</b>		
Polazni i povratni vod ogrjevne vode	R	1¼
Hladna voda, topla voda	R	1¼
Solarni set izmjenjivača topline	R	¾
Cirkulacija	Rp	1
Električni grijač	Rp	1½



- E Pražnjenje
- ELH1 Električni grijač/nastavak za električni grijač
- ELH2 Električni grijač za ugradnju prirubnice (dolje)
- HR Povratni vod ogrjevne vode
- HV Polazni vod ogrjevne vode
- KW Hladna voda
- R Otvor za nadzor i čišćenje s pokrivanjem prirubnice

- SPR1 Uranjajuća čahura za regulaciju temperature u spremniku
- SPR2 Uranjajuća čahura za osjetnik temperature solarnog seta izmjenjivača topline
- WW1 Topla voda prema mreži
- WW2 Topla voda solarnog seta izmjenjivača topline
- Z Cirkulacija

### Uputa

Minimalno potrebni razmak do zida spremnika PTV-a za ugradnju električnog grijača EHE iznosi 650 mm.

### Učinski koeficijent $N_L$

U spoju s kotlovima za grijanje, daljinskim grijanjima i niskotemperaturnim sustavima grijanja.

Prema DIN 4708, bez ograničenja temperature povratnog voda.

Akumulacijska temperatura spremnika\*1 = temperatura dotoka hladne vode +50 K <sup>+5 K/-0 K</sup>

Volumen spremnika	I	390
<b>Učinski koeficijent <math>N_L</math>*1 kod temperature ogrjevne vode polaznog voda</b>		
90 °C		16,5
80 °C		15,5
70 °C		12,0

### Maks. količina istjecanja (tijekom 10 minuta)

U spoju s kotlovima za grijanje, daljinskim grijanjima i niskotemperaturnim sustavima grijanja.

Odnosi se na učinski koeficijent  $N_L$ , s dodatnim zagrijavanjem, zagrijavanja pitke vode s 10 na 45 °C.

\*1 Učinski koeficijent  $N_L$  mijenja se s akumulacijskom temperaturom spremnika  $T_{sp}$ .

Orijentacijske vrijednosti:  $T_{sp} = 60 °C \rightarrow 1,0 \times N_L$ ,  $T_{sp} = 55 °C \rightarrow 0,75 \times N_L$ ,  $T_{sp} = 50 °C \rightarrow 0,55 \times N_L$ ,  $T_{sp} = 45 °C \rightarrow 0,3 \times N_L$ .

## Tehnički podaci (nastavak)

<b>Volumen spremnika</b>	I	<b>390</b>
<b>Maks. količina istjecanja kod temperature ogrjevne vode polaznog voda</b>		
90 °C		54
80 °C		52
70 °C		46

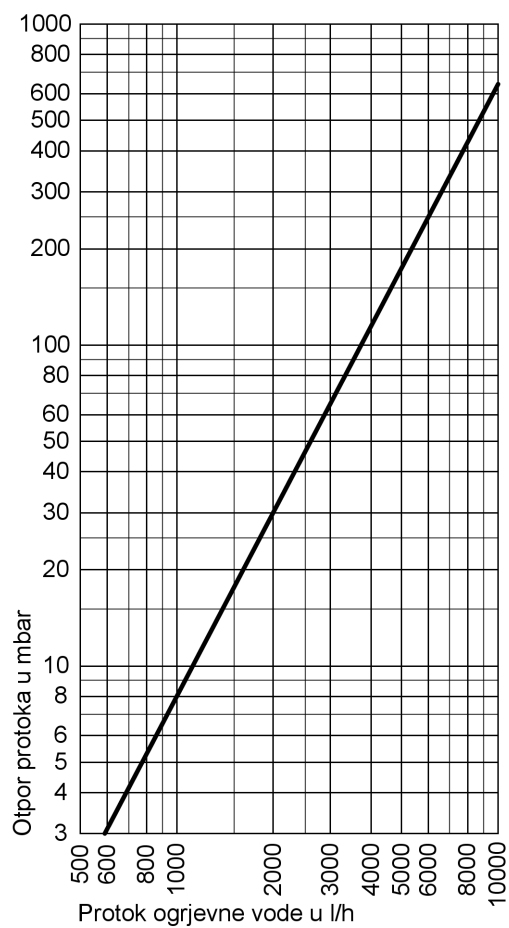
### Kratkotrajni učin (tijekom 10 minuta)

U spoju s kotlovima za grijanje, daljinskim grijanjima i niskotemperaturnim sustavima grijanja.

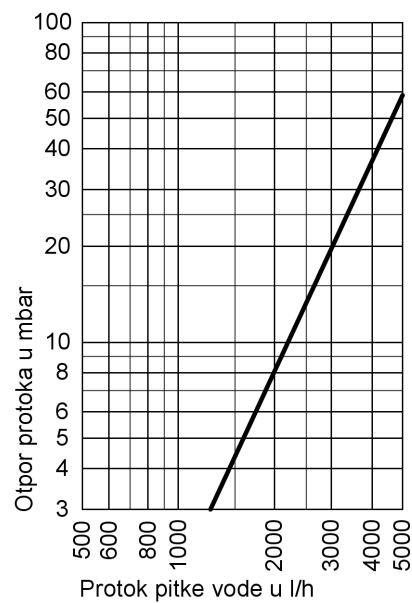
Odnosi se na učinski koeficijent  $N_L$  zagrijavanja pitke vode s 10 na 45 °C bez ograničenja temperature povratnog voda.

<b>Volumen spremnika</b>	I	<b>390</b>
<b>Kratkotrajni učin (I/10 min) kod temperature ogrjevne vode polaznog voda</b>		
90 °C		540
80 °C		521
70 °C		455

### Otpori protoka



Otpor protoka sa strane ogrjevne vode



Otpor protoka od strane pitke vode

## Stanje kod dostave

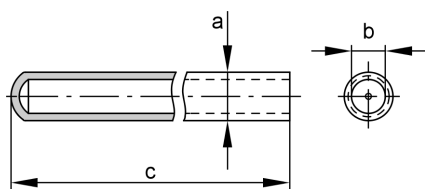
Spremnik PTV-a od čelika, s pocakljenjem Ceraprotect.

- Magnezijaska zaštitna anoda
- Posebno zapakirana toplinska izolacija od mekane PUR pjene
- 2 navarene uranjajuće čahure za osjetnik temperature spremnika odn. regulator temperature
- Noge za postavljanje

Vitosrebrna boja plastične toplinske izolacije.

## Upute za projektiranje

### Uranjajuće čahure



U spremnik PTV-a uvarene su 2 uranjajuće čahure.

Mjera		SPR1 (vidi stranicu 4)	SPR2 (vidi stranicu 4)
a	mm	10,2	21,3
b	mm	7,0	16,0
c	mm	175,0	200,0

### Jamstvo

U našem jamstvu za spremnik PTV-a polazi se od toga da zagrijavana voda ima kakvoću pitke vode u skladu s valjanom Odredbom o pitkoj vodi, a da sustavi pripreme vode rade bez problema.

### Površina prijenosa topline

Osigurane površine prijenosa topline otporne na koroziju (pitka voda/toplinski medij) odgovaraju izvedbi C prema DIN 1988-2.

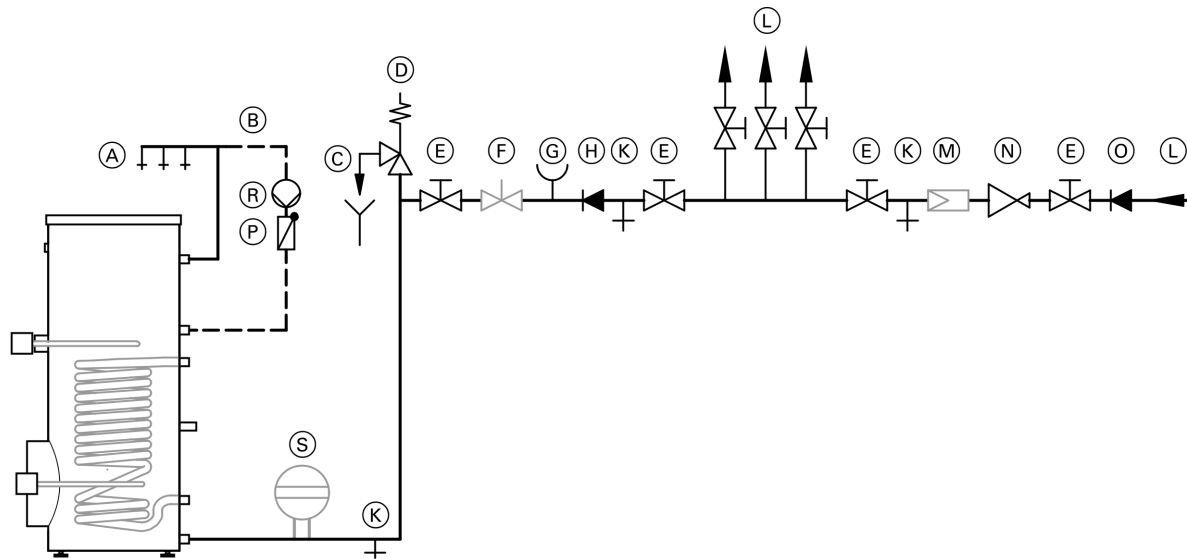
### Električni grijač

Kod korištenja stranih proizvoda, uvojno grijaće tijelo mora imati negrijanu duljinu od min. 100 mm, a električni grijač mora biti prikladan za korištenje u pocakljenim spremnicima PTV-a.

## Upute za projektiranje (nastavak)

### Priključak sa strane pitke vode

Priključak prema DIN 1988



- (A) Topla voda
- (B) Cirkulacijski vod
- (C) Vidljivo ulijevanje prelivnog voda
- (D) Sigurnosni ventil
- (E) Zaporni ventil
- (F) Ventil za regulaciju protoka (ugradnja se preporučuje)
- (G) Priključak za manometar
- (H) Protustrujna zaklopka

- (K) Pražnjenje
- (L) Hladna voda
- (M) Filtar pitke vode\*1
- (N) Redukcioni ventil prema DIN 1988-2 izdanje pros. 1988.
- (O) Protustrujna zaklopka/odvajač cijevi
- (P) Nepovratna zaklopka, opterećena oprugom
- (R) Cirkulacijska crpka
- (S) Membransko-ekspanzionna posuda, prikladna za pitku vodu

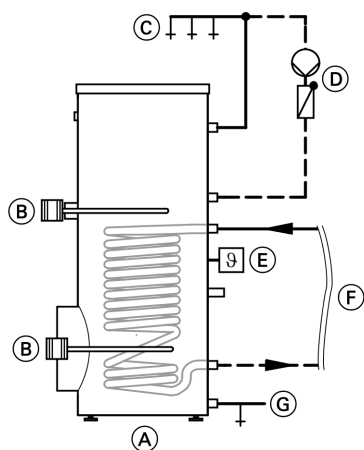
#### Sigurnosni ventil mora se ugraditi.

Preporuka: Sigurnosni ventil montirati iznad gornjeg ruba spremnika. Time se isti štiti od onečišćenja, naslaga kamenca i visokih temperatura. Kod radova na sigurnosnom ventilu spremnik PTV-a ne mora se isprazniti.

\*1 Prema DIN 1988-2 kod instalacija s cijevnim vodovima od metala mora se ugraditi filtari za pitku vodu. Kod plastičnih vodova trebalo bi prema DIN 1988 i našoj preporuci ugraditi filtari pitke vode tako da se u vodovodni sustav ne unosi nečistoća.

## Upute za projektiranje (nastavak)

### Primjer instalacije s uređajem Vitocell 100-V (tip CVW)



- Ⓐ Vitocell 100-V (tip CVW)
- Ⓑ Električni grijač EHE
- Ⓒ Topla voda
- Ⓓ Cirkulacijska crpka

- Ⓔ Osjetnik temperature spremnika
- Ⓕ S toplinske crpke
- Ⓖ Hladna voda

## Pribor

### Električni grijač EHE

Koristi se samo za mekanu ili srednje tvrdu vodu do 14° dH (stupanj tvrdoće 2/ 2,5 mol/m<sup>3</sup>)

Vrsta struje i nazivni napon 3/N/PE 400 V/50 Hz

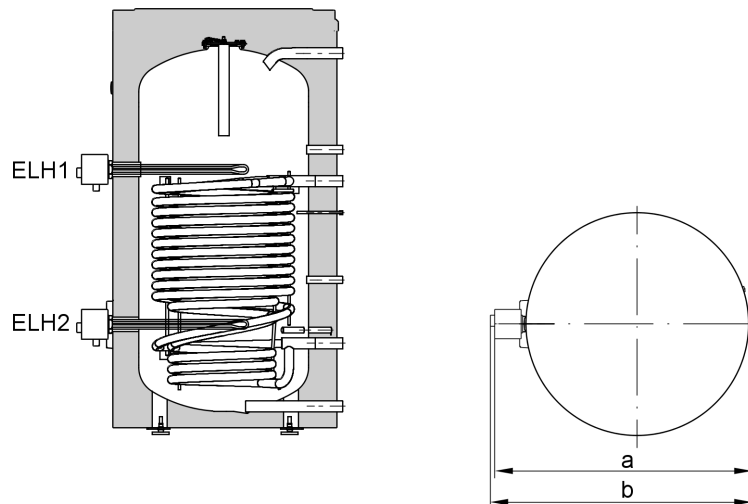
Vrsta zaštite: IP 54

Područje učina		maks. 6 kW		
Nazivni prijem normalnog pogona/brzog zagrijavanja	kW	2	4	6
Nazivna struja	A	8,7	8,7	8,7
Vrijeme zagrijavanja s 10 na 60 °C				
Donji električni grijač	h	8,5	4,3	2,8
Gornji električni grijač	h	4,0	2,0	1,3

Spremnik PTV-a grijan iznutra za zagrijavanje pitke vode s električnim grijačem EHE

Vitocell				100-V
Volumen spremnika			l	390
Sadržaj grijan grijačim umetkom (vrijeme zagrijavanja s 10 na 60 °C)		ELH1 (dolje)	l	294
		ELH2 (gore)	l	136
Mjere (s električnim grijačem EHE)	Širina a	ELH1 (dolje)	mm	1048
	Širina b	ELH2 (gore)	mm	1061
Najmanji razmak do zida za ugradnju električnog grijača EHE			mm	650
Težina	Vitocell 100-V		kg	190
	Električni grijač EHE	2/4/6 kW	kg	2

## Pribor (nastavak)



### Vitocell 100-V s 2 električna grijača EHE

ELH1 Električni grijač/nastavak za električni grijač (gore, širina b)  
ELH2 Električni grijač za ugradnju priрубnice (dolje, širina a)

## Solarni set izmjenjivača topline

### Br. narudž. 7186 663

Za priključak sunčevih kolektora na spremnik PTV-a.  
Prikladno za instalacije prema DIN 4753. Do ukupne tvrdoće pitke vode od 20 °dH (3,6 mol/m<sup>3</sup>).

**Dozv. pogonski pretlak:** 10 bar

(sa strane ogrjevne vode i pitke vode)

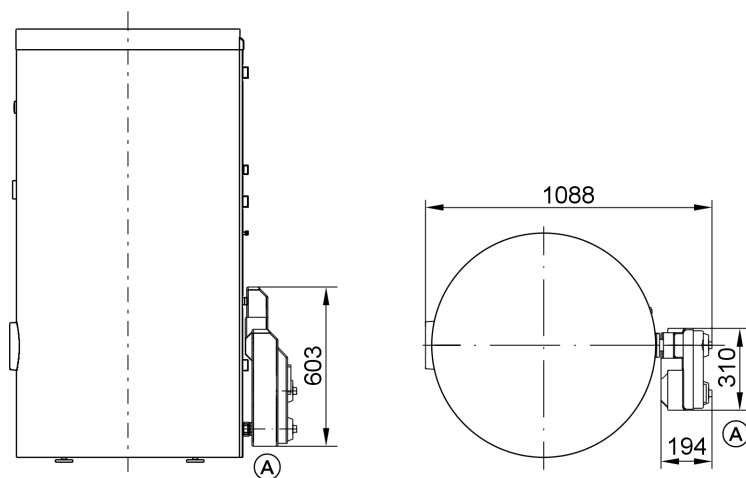
**Ispitni tlak:**

13 bar

(sa strane ogrjevne vode i pitke vode)

### Dozv. temperature

sa solarne strane	140 °C
sa strane ogrjevne vode	110 °C
sa strane pitke vode	
– kod pogona kotla za grijanje	95 °C
– kod solarnog pogona	60 °C

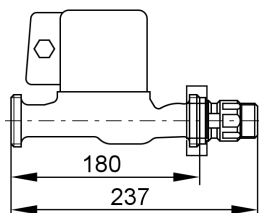


Ⓐ Solarni set izmjenjivača topline

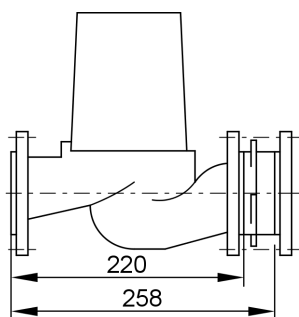
## Pribor (nastavak)

### Cirkulacijska crpka za grijanje spremnika PTV-a

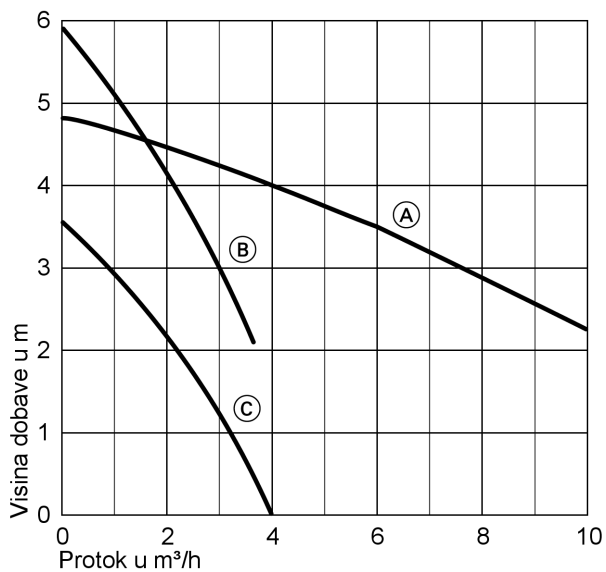
Br. narudž.		7339 467	7339 468	7339 469
Tip crpke		UP 25-40	VIRS 30/6-1	VI TOP-S 40/4
Napon	V~	230	230	230
Primljena snaga	W	55-65	110-140	155-195
Priključak	R	1	1¼	–
	DN	–	–	40
Priključni vod za proizvođača topline	m	4,7 do 40 kW	4,7 od 40 do 70 kW	4,7 od 70 kW



Br.narudž. 7339 467 i 7339 468



Br. narudž. 7339 469

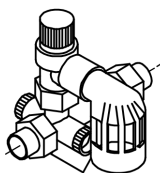


- Ⓐ Br. narudž. 7339 469
- Ⓑ Br. narudž. 7339 468
- Ⓒ Br. narudž. 7339 467

Tiskano na ekološkom papiru,  
izbjeljenom bez klora



### Sigurnosna grupa prema DIN 1988



Sigurnosna grupa sastoji se od:

- zapornog ventila
- protustrujne zaklopke i ispitnog nastavka
- nastavka priključka za manometar
- membranskog sigurnosnog ventila DN 20/R 1

Maks. ogrjevni učin 150 kW

- 10 bar: Br. narudž. 7180 662
- Ⓐ 6 bar: Br. narudž. 7179 666

Pridržavamo pravo na tehničke izmjene!

Viessmann d.o.o. HRVATSKA  
Dr. Luje Naletilića 29  
HR-10020 Zagreb  
Telefon: 03 85-1-65 93-650  
Telefax: 03 85-1-65 46-793  
www.viessmann.com

5837 351-1 HR