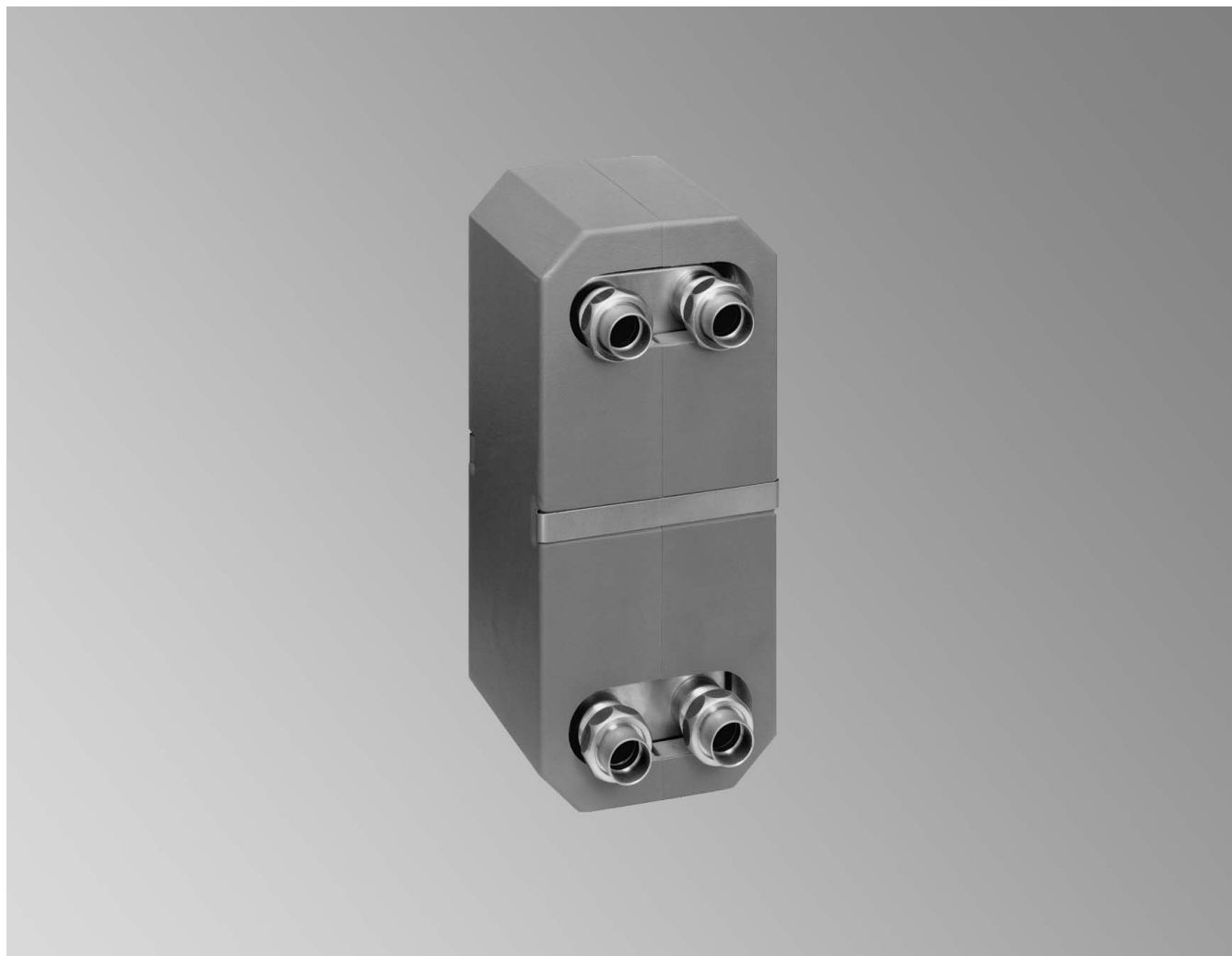


Informacijski list

Br. narudž. i cijene: vidi cjenik

Odložiti:
Mapa Vitotec, registar 17**VITOTRANS 100** Tip PWT

Za predajne postaje mreža za toplinsku opskrbu, za dije-
ljenje sustava u instalacijama grijanja s podnim grijanjem,
 za zagrijavanje pitke vode i za solarne instalacije

Sa strane grijanja **do 130 °C odn. 200 °C**

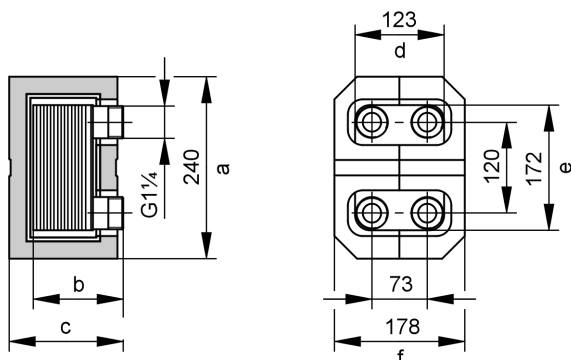
Ploče izmjenjivača topline i priključci od **nehrđajućeg ple-
 menitog čelika (1.4401)**

S toplinskom izolacijom

Tehnički podaci br. narudž. 3003 485 do 3003 487

Tehnički podaci

Vitotrans 100	Br. narudž.	3003 485	3003 486	3003 487
Mjere bez toplinske izolacije i vijčanih spojki				
Duljina b	mm	100	124	172
Širina d	mm	123	123	123
Visina e	mm	172	172	172
Mjere sa toplinskom izolacijom				
Ukupna duljina c	mm	152	152	222
Ukupna širina f	mm	178	178	178
Ukupna visina a	mm	240	240	240
Težina	kg	2,4	3,0	4,2
Izmjenjivač topline sa toplinskom izolacijom				
Volumen	Litara	0,27/0,30	0,42/0,45	0,72/0,75
sa primarne strane/sa sekundarne strane				
Dozv. pogonski pretlak	bar	30	30	30
sa primarne strane/sa sekundarne strane				
Dozv. pogonska temperatura	°C	130	130	130
sa primarne strane/sa sekundarne strane				
Priključci	G	1¼	1¼	1¼
sa primarne strane/sa sekundarne strane				



Toplinski učini kod različitih razlika temperatura s primarne i sekundarne strane

Vitotrans 100	Br. narudž.	3003 485	3003 486	3003 487
prim. 70/50 °C sek. 40/50 °C	kW	11	16	36
prim. 70/50 °C sek. 40/45 °C	kW	19*1	25*1	34*1
prim. 65/45 °C sek. 35/45 °C	kW	9	14	31
prim. 60/45 °C sek. 35/45 °C	kW	7	11	26

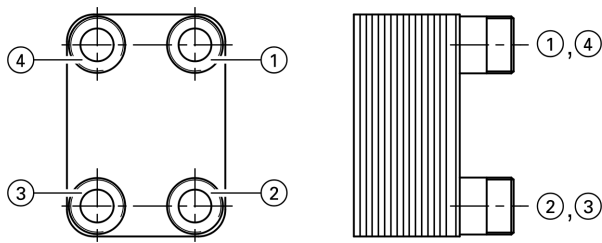
Preporučeni maksimalni otpor protoka

sa primarne strane 200 mbar
sa sekundarne strane 200 mbar

*1 Učini se ograničavaju otporom protoka.

Tehnički podaci br. narudž. 3003 485 do 3003 487 (nastavak)

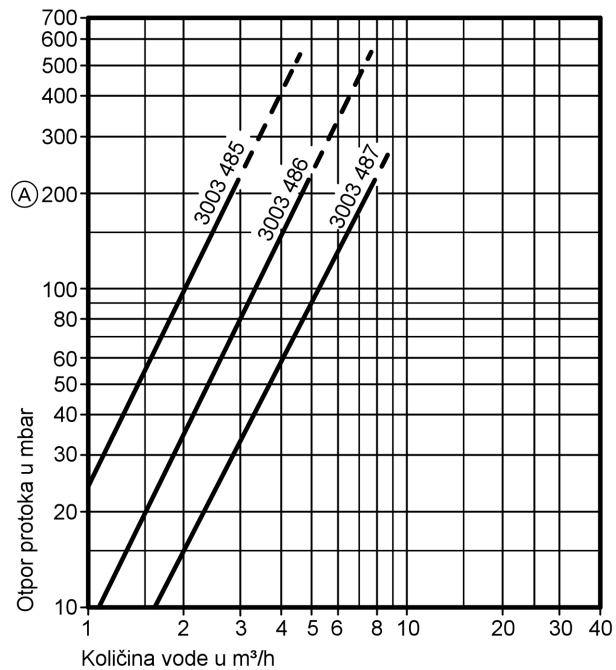
Mogućnosti priključivanja



	Ulaz	Izlaz
primarno	1	2
sekundarno	3	4
primarno	2	1
sekundarno	4	3
primarno	3	4
sekundarno	1	2
primarno	4	3
sekundarno	2	1

Otpor protoka

sa primarne i sekundarne strane



Ⓐ Preporučeni maksimalni otpor protoka

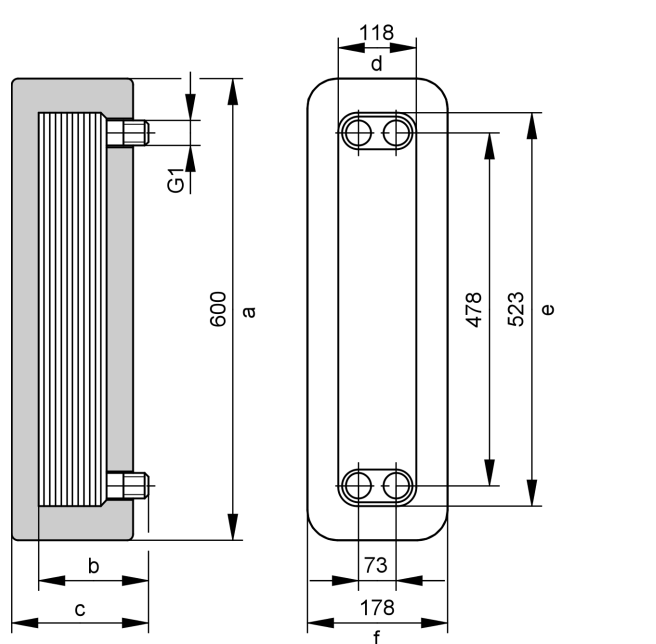
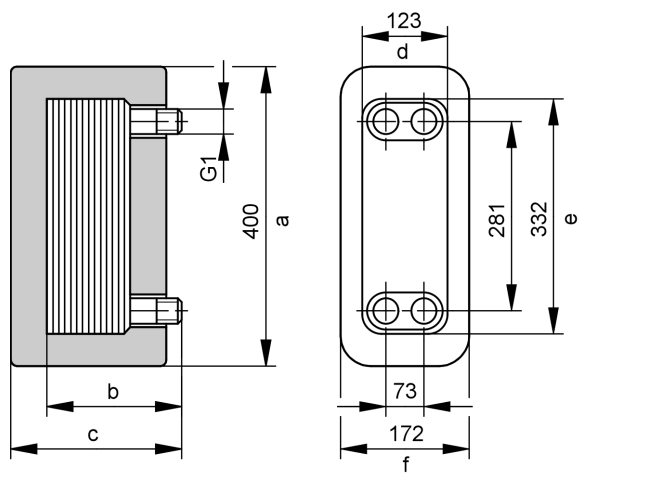
Tehnički podaci br. narudž. 3003 488 do 3003 495

Tehnički podaci

Vitotrans 100	Br. narudž.	3003 488	3003 489	3003 490	3003 491	3003 492	3003 493	3003 494	3003 495
Mjere bez toplinske izolacije i vijčanih spojki									
Duljina b	mm	100	148	196	244	96	128	165	211
Širina d	mm	123	123	123	123	118	118	118	118
Visina e	mm	332	332	332	332	523	523	523	523
Mjere sa toplinskom izolacijom									
Ukupna duljina c	mm	130	186	230	282	160	194	242	337
Ukupna širina f	mm	172	172	172	172	178	178	178	178
Ukupna visina	mm	400	400	400	400	600	600	600	600
Težina	kg	4,0	6,4	8,8	11,2	6,8	10,1	14,0	18,8
Izmjenjivač topline sa toplinskom izolacijom									
Volumen	Litara	0,54/0,60	1,14/1,20	1,74/1,80	2,34/2,40	0,85/0,95	1,52/1,62	2,28/2,37	3,22/3,32
sa primarne strane/sa sekundarne strane									
Dozv. pogonski pretlak	bar	30	30	30	30	30	30	30	30
sa primarne strane/sa sekundarne strane									
Dozv. pogonska temperatura	°C	200	200	200	200	200	200	200	200
sa primarne strane/sa sekundarne strane									
Priključci	G	1	1	1	1	1	1	1	1
sa primarne strane/sa sekundarne strane									

Br. narudž. 3003 488 do 3003 491

Br. narudž. 3003 492 do 3003 495



Tehnički podaci br. narudž. 3003 488 do 3003 495 (nastavak)

Toplinski učini kod različitih razlika temperatura s primarne i sekundarne strane

Vitotrans 100	Br. narudž.	3003 488	3003 489	3003 490	3003 491	3003 492	3003 493	3003 494	3003 495
prim. 130/75°C sek. 70/90°C	kW	46*1	93*1	140*1	162*1	—	—	—	—
prim. 130/70°C sek. 68/88°C	kW	46*1	93*1	140*1	162*1	—	—	—	—
prim. 130/70°C sek. 65/95°C	kW	67	135	200	240	—	—	—	—
prim. 130/65°C sek. 60/90°C	kW	69	140	210	240	—	—	—	—
prim. 130/63°C sek. 60/90°C	kW	45	85	135	175	63*1	105*1	162*1	225*1
prim. 130/50°C sek. 45/85°C	kW	50	100	150	200	83*1	140*1	216*1	300*1
prim. 130/50°C sek. 45/90°C	kW	—	—	—	—	94*1	157*1	243*1	340*1
prim. 130/50°C sek. 45/95°C	kW	—	—	—	—	105	175	270	370
prim. 130/50°C sek. 45/100°C	kW	—	—	—	—	70	120	180	250
prim. 130/50°C sek. 45/110°C	kW	—	—	—	—	26	45	67	93
prim. 130/50°C sek. 47/90°C	kW	—	—	—	—	90	150	230	325
prim. 130/50°C sek. 47/100°C	kW	—	—	—	—	40	72	105	145
prim. 120/63°C sek. 60/90°C	kW	—	—	—	—	63*1	105*1	162*1	225*1
prim. 120/60°C sek. 55/85°C	kW	58	115	175	230	—	—	—	—
prim. 120/60°C sek. 55/90°C	kW	—	—	—	—	73*1	122*1	190*1	264*1
prim. 120/55°C sek. 50/90°C	kW	—	—	—	—	83*1	140*1	216*1	300*1
prim. 120/50°C sek. 45/75°C	kW	70	140	210	244*1	—	—	—	—
prim. 120/50°C sek. 45/90°C	kW	—	—	—	—	94	157	240	340
prim. 110/65°C sek. 60/80°C	kW	46*1	93*1	140*1	162*1	—	—	—	—
prim. 110/60°C sek. 55/90°C	kW	—	—	—	—	73	122	190	264
prim. 110/60°C sek. 55/95°C	kW	—	—	—	—	42	75	110	150
prim. 110/50°C sek. 45/90°C	kW	—	—	—	—	48	80	120	170
prim. 100/65°C sek. 60/80°C	kW	46	93	140	162	—	—	—	—
prim. 100/55°C sek. 50/90°C	kW	—	—	—	—	20	34	50	70
prim. 90/70°C sek. 65/85°C	kW	—	—	—	—	35	60	90	125
prim. 90/70°C sek. 60/80°C	kW	46*1	93*1	140*1	162*1	—	—	—	—
prim. 70/50°C sek. 45/65°C	kW	—	—	—	—	25	42	65	90
prim. 70/50°C sek. 40/50°C	kW	23*1	46*1	70*1	81*1	—	—	—	—
prim. 60/45°C sek. 40/50°C	kW	23*1	46*1	70*1	81*1	—	—	—	—
prim. 50/40°C sek. 35/45°C	kW	18	37	55	75	—	—	—	—
prim. 70/40°C sek. 10/60°C	kW	50	100	150	200	—	—	—	—

5837 151-6 HR

*1 Učini se ograničavaju otporom protoka.

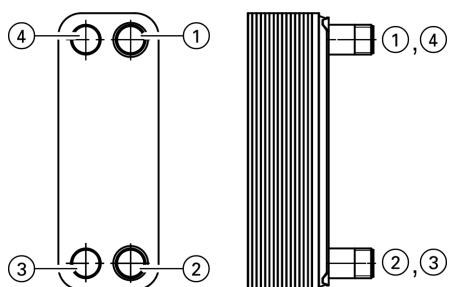
Tehnički podaci br. narudž. 3003 488 do 3003 495 (nastavak)

Vitotrans 100	Br. narudž.	3003 488	3003 489	3003 490	3003 491	3003 492	3003 493	3003 494	3003 495
prim. 70/30°C sek. 10/60°C	kW	—	—	—	—	75	135	200	275
prim. 65/35°C sek. 10/60°C	kW	—	—	—	—	63	105	162	225

Preporučeni maksimalni otpor protoka

sa primarne 200 mbar
strane
sa sekundarne 200 mbar
strane

Mogućnosti priključivanja

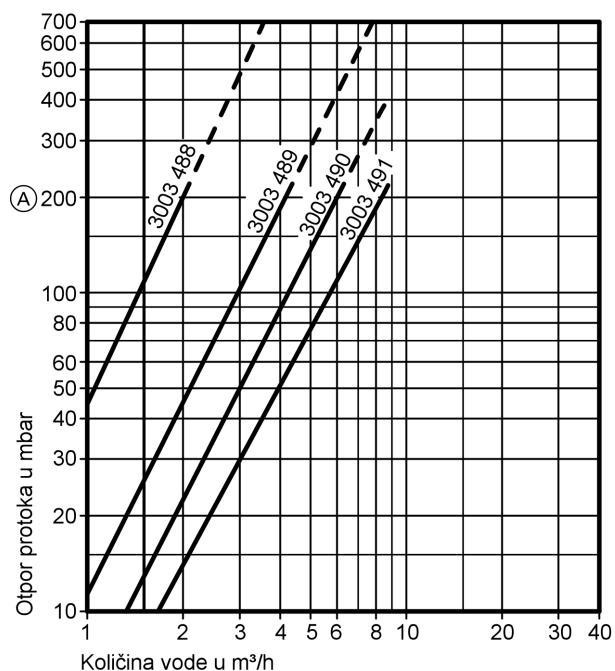


	Ulaz	Izlaz
primarno	1	2
sekundarno	3	4
primarno	2	1
sekundarno	4	3
primarno	3	4
sekundarno	1	2
primarno	4	3
sekundarno	2	1

Otpor protoka

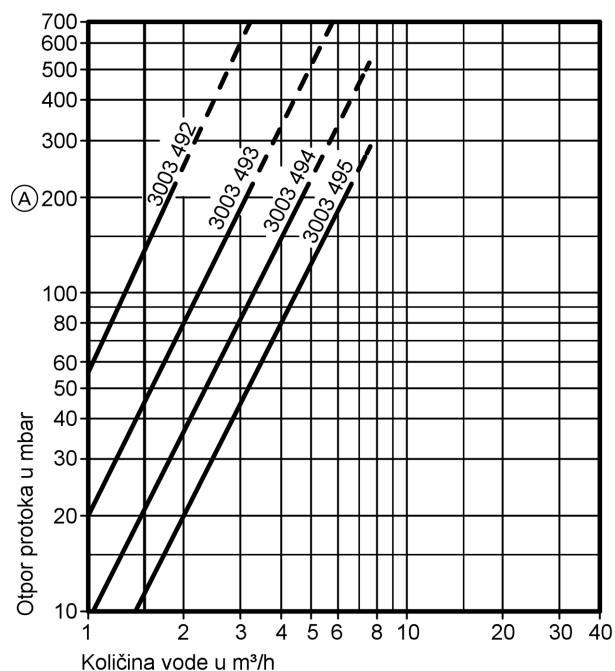
sa primarne i sekundarne strane

Br. narudž. 3003 488 do 3003 491



(A) Preporučeni maksimalni otpor protoka

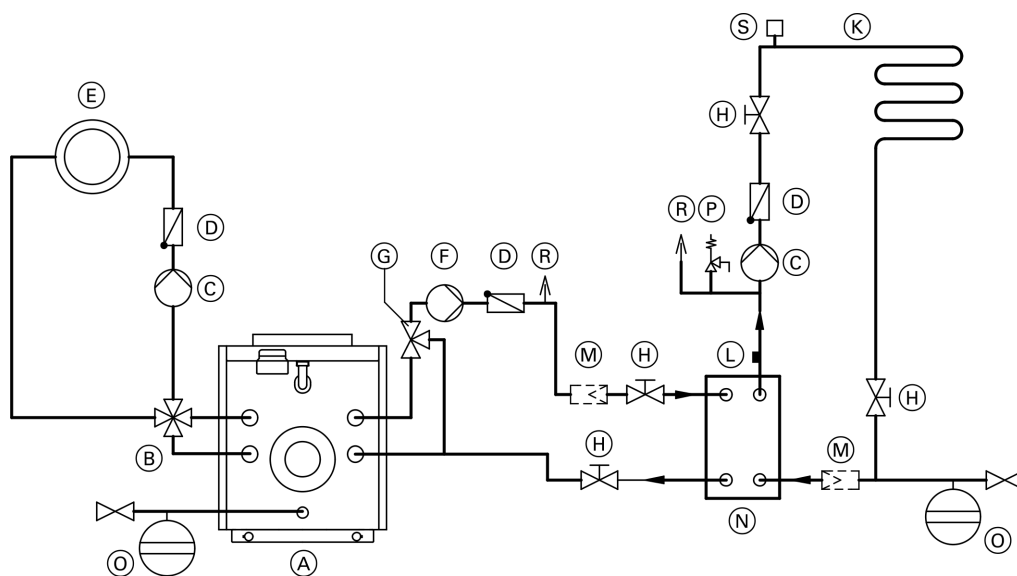
Br. narudž. 3003 492 do 3003 495



(A) Preporučeni maksimalni otpor protoka

Primjeri za upotrebu (nastavak)

Pločasti izmjenjivač topline za dijeljenje sustava u instalaciji grijanja sa podnim grijanjem



- | | |
|--|--|
| Ⓐ Kotao za grijanje | Ⓚ Krug podnog grijanja |
| Ⓑ Mješač-4 s motorom mješača | Ⓛ Osjetnik temperature polaznog voda |
| Ⓒ Crpka kruga grijanja | Ⓜ Filtar nečistoće |
| Ⓓ Nepovratna zaklopka, opterećena oprugom | Ⓝ Vitotrans 100 |
| Ⓔ Krug grijanja 1 | Ⓞ Ekspanziona posuda |
| Ⓕ Cirkulacijska crpka za izmjenjivač topline | Ⓟ Sigurnosni ventil |
| Ⓖ Mješač-3 ili mješač-4 s motorom mješača | Ⓡ Odzračenje |
| Ⓗ Zaporni ventil | Ⓢ Temperaturni kontrolnik (maksimalno ograničenje) |

Ispitana kvaliteta

CE oznaka

Sljedeći uređaji označeni su s
CE-0090

- Br. narudž. 3003 490
- Br. narudž. 3003 491

- Br. narudž. 3003 493
- Br. narudž. 3003 494
- Br. narudž. 3003 495

Za sve ostale uređaje navedene u ovom informacijskom listu **ne postoji** obveza o CE oznaci (dijagram 5, čl. 3, odl. 3 Smjernice za tlačne uređaje)

Tiskano na ekološkom papiru,
izbjeljenom bez klora



Pridržavamo pravo na tehničke izmjene!

Viessmann d.o.o. HRVATSKA
Dr. Luje Naletilića 29
HR-10020 Zagreb
Telefon: 03 85-1-65 93-650
Telefax: 03 85-1-65 46-793
www.viessmann.com

5837 151-6 HR