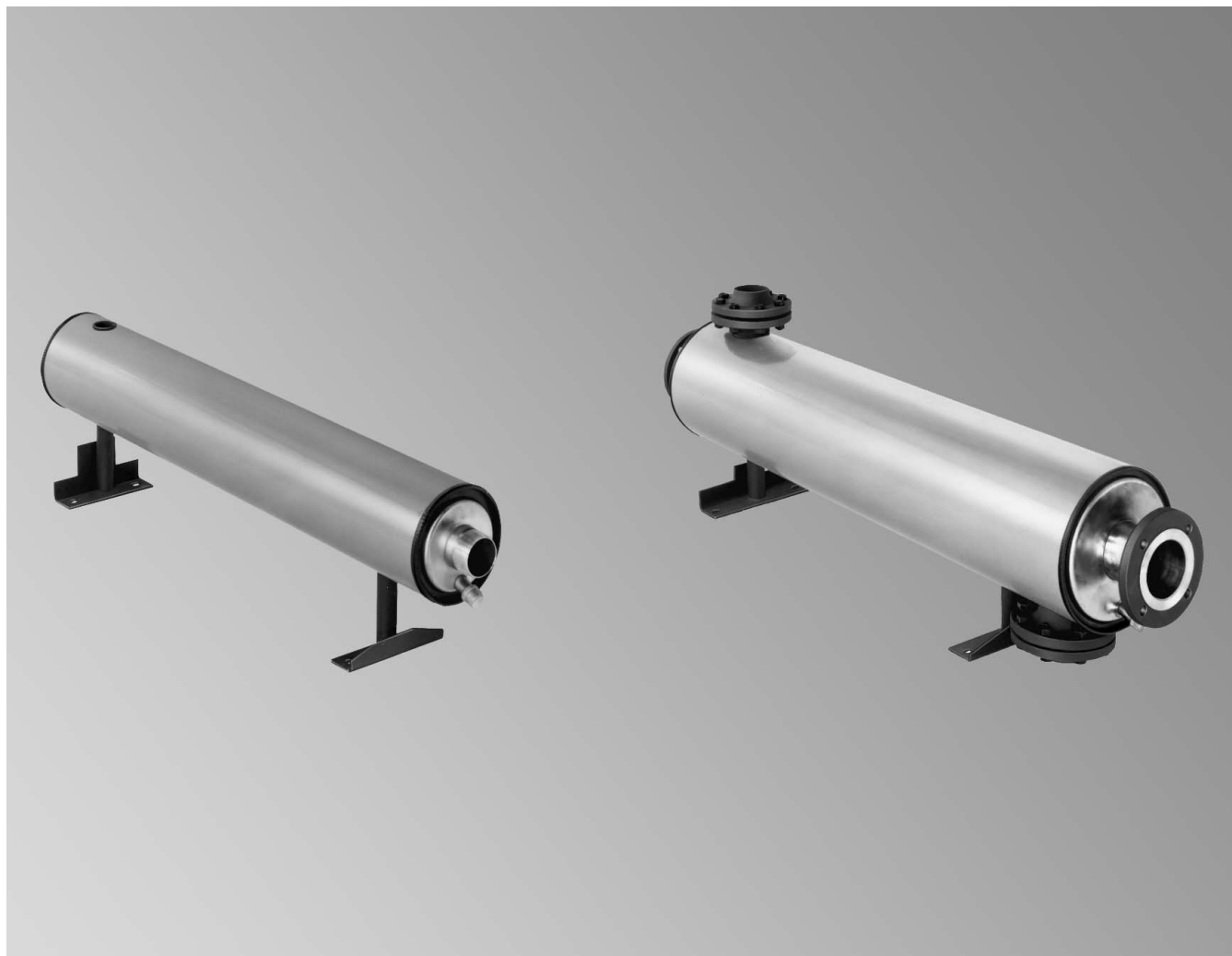


Informacijski list

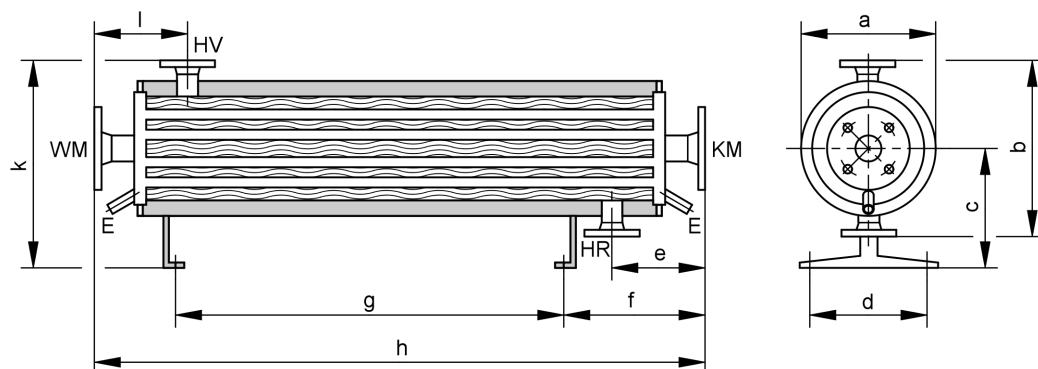
Br. narudž. i cijene: vidi cjenik

Odložiti:
Mapa Vitotec, registar 17**VITOTRANS 200** Tip WTTIzmjenjivač topline za zagrijavanje vode u bazenu
Snop grijaćih cijevi od visokolegiranog nehrđajućeg čelika

Tehnički podaci

Tehnički podaci

Vitotrans 200	Br. narudž.	3003 453	3003 454	3003 455	3003 456	3003 457	3003 458	3003 459
Mjere								
Duljina h	mm	1034	1184	1534	1556	1836	1836	1856
Širina a (Ø)	mm	167	213	213	250	300	300	404
Visina k	mm	306	434	434	459	475	508	577
Težina								
Izmjenjivač topline sa toplinskom izolacijom	kg	19	39	48	61	87	122	182
Volumen								
Ogrjevna voda	litara	4,0	9,0	13,0	16,0	34,0	43,0	61,0
Voda koja se zagrijava	litara	4,0	7,2	9,3	15,2	22,5	32,4	56,0
Dozv. pogonski pretlak								
Ogrjevno sredstvo (primarno)	bar	10	10	10	10	10	10	10
Medij koji se zagrijava (sekundarno)	bar	6	6	6	6	6	6	6
Dozv. pogonska temperatura °C								
		110	110	110	110	110	110	110
Priključci								
Ogrjevno sredstvo	R	1¼	—	—	—	—	—	—
	PN 16 DN	—	50	65	65	100	125	150
Medij koji se zagrijava	R	2	—	—	—	—	—	—
	PN 6 DN	—	80	80	100	100	125	PN 10 DN 150



E Pražnjenje
HR Povratni vod ogrjevnog sredstva
HV Polazni vod ogrjevnog sredstva

KM Hladni medij
WM Topli medij

Tablica mjera

Br. narudž.		3003 453	3003 454	3003 455	3003 456	3003 457	3003 458	3003 459
a	mm	167	213	213	250	300	300	404
b	mm	184	345	345	370	410	441	514
c	mm	214	262	262	274	270	288	320
d	mm	130	190	190	190	240	240	240
e	mm	121	246	246	258	248	248	278
f	mm	191	388	438	398	438	438	498
g	mm	722	550	850	900	1150	1150	1100
h	mm	1034	1184	1534	1556	1836	1836	1856
k	mm	306	434	434	459	475	508	577

Mjera d i g: Razmak rupa

Tehnički podaci (nastavak)

Toplinski učin kod različitih diferencija temperatura sa primarne i sekundarne strane

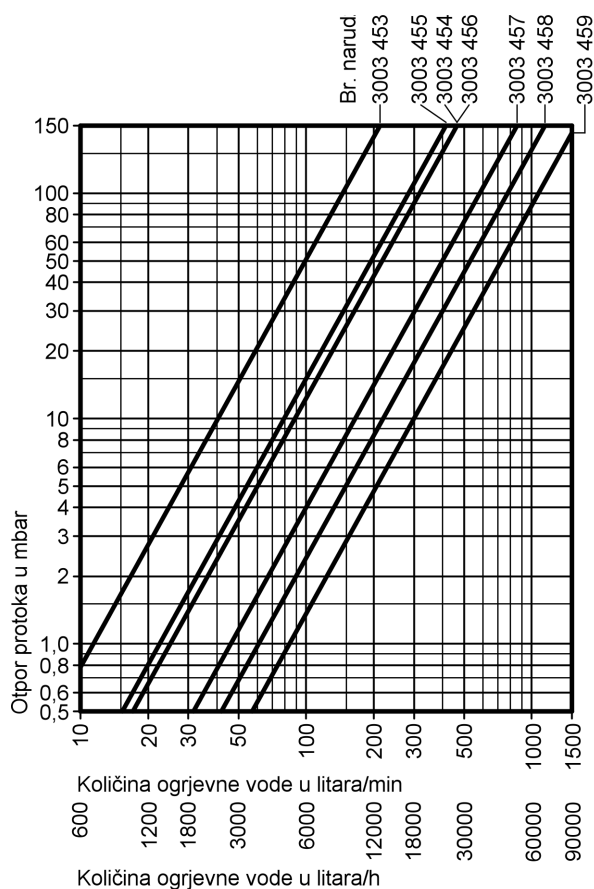
Vitotrans 200	Br. narudž.	3003 453	3003 454	3003 455	3003 456	3003 457	3003 458	3003 459
prim. 90/70 °C	kW	46	93	150	230	375	580	1160
sek. / °C		22/27	22/27	22/32	22/32	22/37	22/37	22/37
prim. 80/65 °C	kW	40	80	120	200	330	530	900
sek. / °C		22/27	22/27	22/32	22/32	22/35	22/35	22/37
prim. 70/60 °C	kW	35	70	110	190	310	480	800
sek. / °C		22/27	22/27	27/32	24/32	25/35	25/35	25/37
prim. 70/55 °C	kW	22	42	70	120	190	300	500
sek. / °C		22/27	22/27	24/32	24/32	25/35	25/35	25/37

Uputa

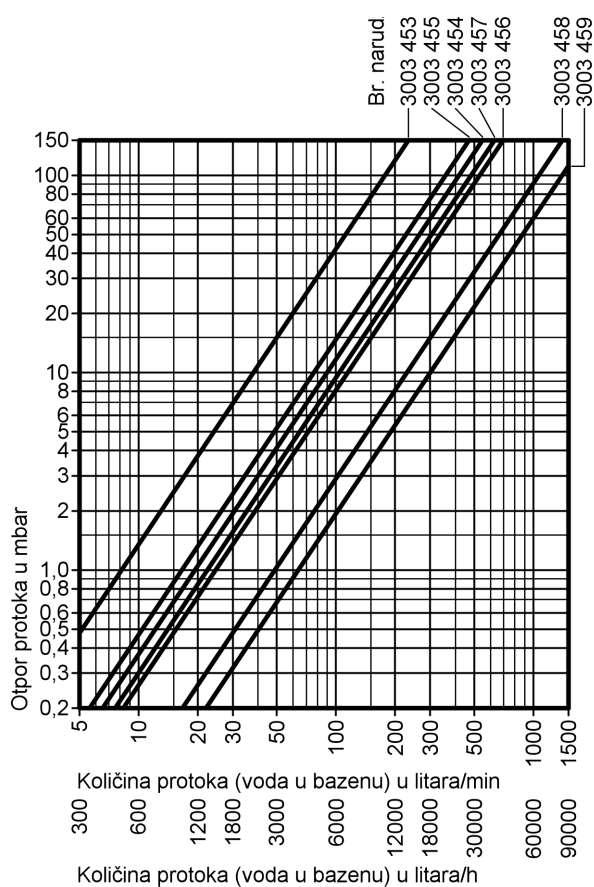
Podaci o učinku kod pogona s parom ili kod drugih razlika temperatura na zahtjev.

Otpor protoka

sa strane ogrjevnog sredstva (sa primarne strane)



sa strane bazena (sa sekundarne strane)



Stanje kod dostave

Vitotrans 200 s ugrađenom toplinskom izolacijom.
Od br. narudž 3003 454 s protuprirubicom na priključcima sa strane ogrjevnog sredstva.

5837 155-4 HR

Upute za projektiranje

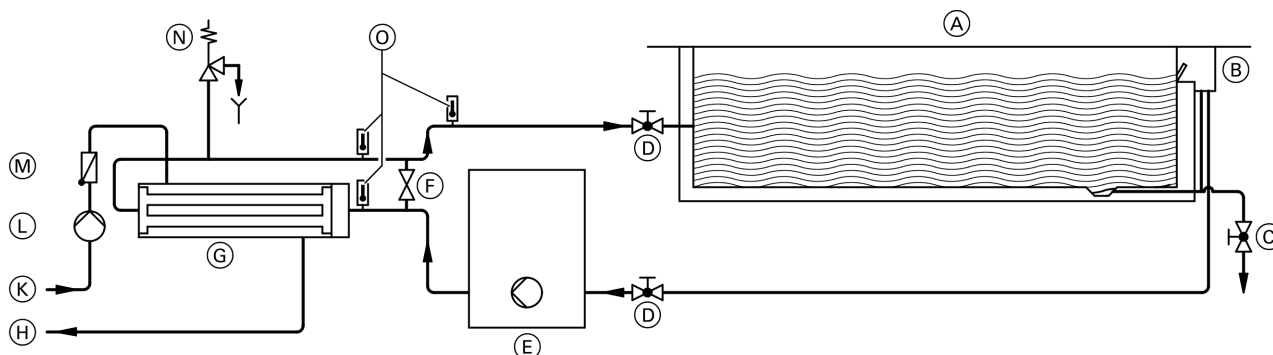
Ukoliko se koriste neka druga ogrjevna sredstva, a ne voda ili para, i ukoliko se koristi neki drugi medij koji se zagrijava, a ne voda u bazenu, onda ne možemo preuzeti jamstvo. Ovo važi osobito kod uporabe rasolina, morske vode ili neke druge vode s dodatkom kemikalija.

Voda u bazenu te voda za punjenje i dopunjavanje moraju ispunjavati granične vrijednosti važećih odredbi o pitkoj vodi.

Shema instalacije

Upotreba uređaja Vitotrans 200 za zagrijavanje vode u bazenu

Crpka sa strane vode u bazenu i izmjenjivač topline moraju se ugraditi ispod nivoa površine vode, kako bi se osiguralo besprijekorno funkcioniranje.



- (A) Bazen
- (B) Skimer
- (C) Pražnjenje
- (D) Zaporni ventili
- (E) Filtar s crpkom
- (F) Bypass
- (G) Vitotrans 200
- (H) Prema kotlu za grijanje
- (K) Od kotla za grijanje
- (L) Crpka kruga grijanja
- (M) Nepovratna zaklopka, opterećena oprugom
- (N) Sigurnosni ventil
- (O) Termometar

Uputa

Sigurnosni ventil (N) služi za zaštitu od porasta tlaka u slučaju nehotečajnog zatvaranja zapornog zasuna prema strani bazena.

Tiskano na ekološkom papiru,
izbjeljenom bez klora



Pridržavamo pravo na tehničke izmjene!

Viessmann d.o.o. HRVATSKA
Dr. Luje Naletilića 29
HR-10020 Zagreb
Telefon: 03 85-1-65 93-650
Telefax: 03 85-1-65 46-793
www.viessmann.com

5837 155-4 HR